

Calibrador de eixos rotativos XR20

Por que você precisa de um calibrador de eixos rotativos XR20?

O posicionamento do eixo rotativo é crítico para a exatidão da máquina. O calibrador de eixos rotativos XR20 fornece calibração rápida de eixos rotativos, com exatidão de ± 1 arco-segundo, para mesas, dispositivos e máquinas-ferramenta.

Fabricação 

Verificação 

Compensação 

Diagnóstico 

www.renishaw.com.br/xr20

 #renishaw

Base do processo

A qualidade da peça depende do desempenho da máquina. Sem entender os erros de uma máquina, é impossível ter certeza de que as peças atenderão às especificações.

A medição exata e a preparação das máquinas são a base do controle do processo, proporcionando o melhor desempenho e um ambiente estável para o processo de usinagem. A quantificação da capacidade do processo reduz os custos e melhora a eficiência.

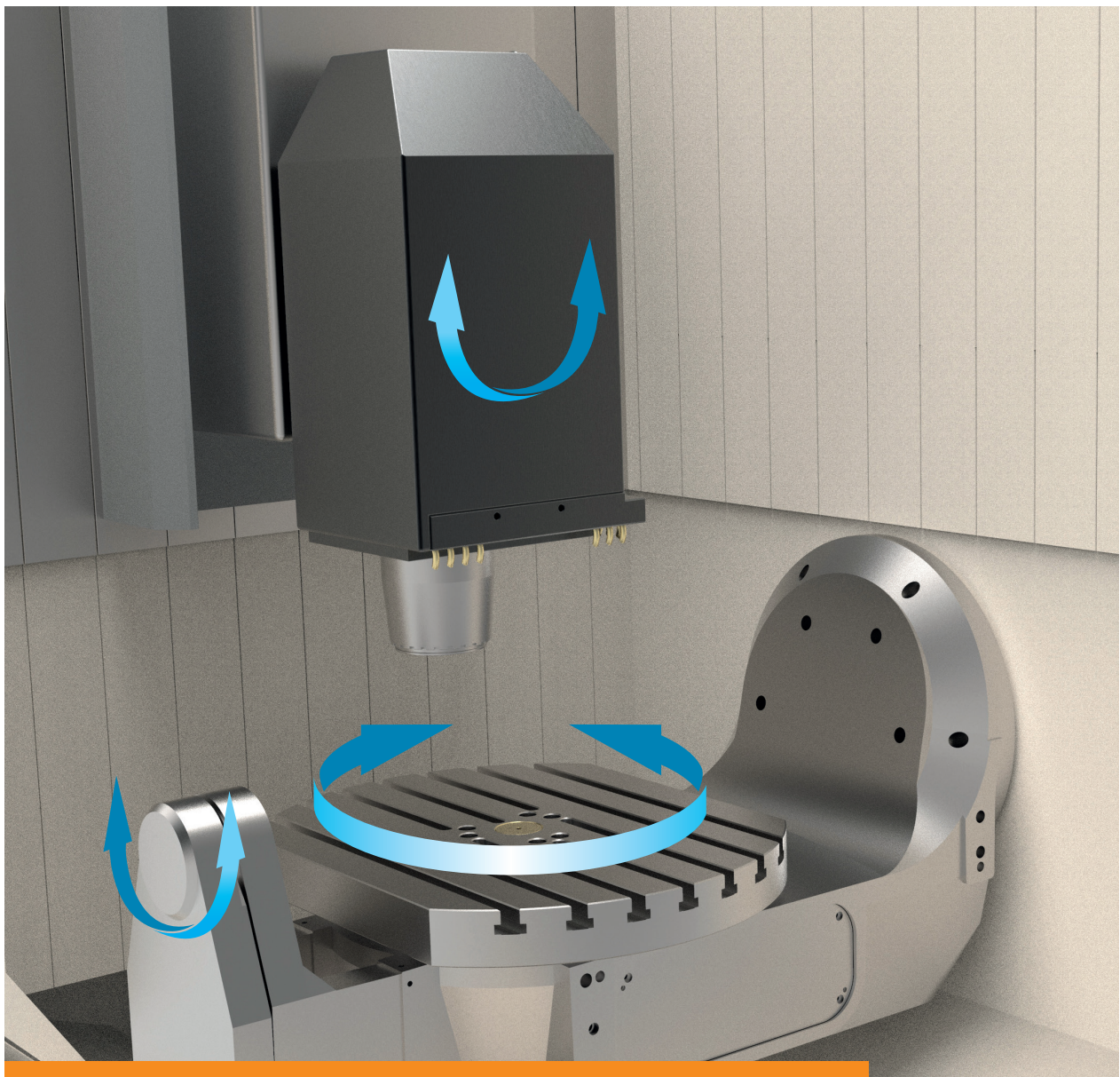


Calibração de eixos rotativos com elevada exatidão e repetibilidade

Historicamente, os eixos rotativos das máquinas-ferramenta eram confinados a grandes máquinas ou pequenas mesas indexadoras. À medida em que se aumenta a introdução de máquinas-ferramentas menores de 5 eixos e máquinas de fresamento-torneamento, também aumentam os desafios associados à sua medição.

Assim como os eixos lineares, os eixos rotativos estão sujeitos a erros relativos ao posicionamento pretendido. Isso pode ser devido a erros de instalação da máquina, colisões ou desgaste geral durante o uso. Erros na exatidão do posicionamento angular ou no alinhamento dos eixos podem produzir defeitos significativos nas peças acabadas.

A detecção precoce de erros com o calibrador de eixos rotativos XR20 permite que a máquina alcance seu desempenho ideal. Os dados de calibração também podem ser utilizados para determinar tendências de desempenho e programar a manutenção e reparos de modo eficiente. O XR20 funciona em conjunto com os sistemas laser XL-80, XM-60 e XM-600 da Renishaw.



O XR20 calibra eixos rotativos, melhorando a exatidão da usinagem em 5 eixos.

Visão geral do sistema

O XR20 consiste em um retrorefletor angular integrado montado em um eixo servo-controlado de precisão. A posição angular deste eixo e a óptica em relação ao corpo principal são controladas por um sistema de encoder de elevada exatidão com a escala usinada diretamente no mancal principal.

Principais recursos e benefícios

✓ Flexível e leve

projetado para instalação fácil com uma mão em uma grande variedade de mesas rotativas, tornos e outros eixos rotativos

✓ Exatidão elevada

verificação com ± 1 arco-segundo de eixos rotativos em qualquer orientação

✓ Testes rápidos

rápida preparação de teste e captura de dados

✓ Operação sem fio

alimentado por baterias recarregáveis e conexão sem fio integrada usando comunicação de baixa energia Bluetooth®

✓ Alvos de alinhamento integrados

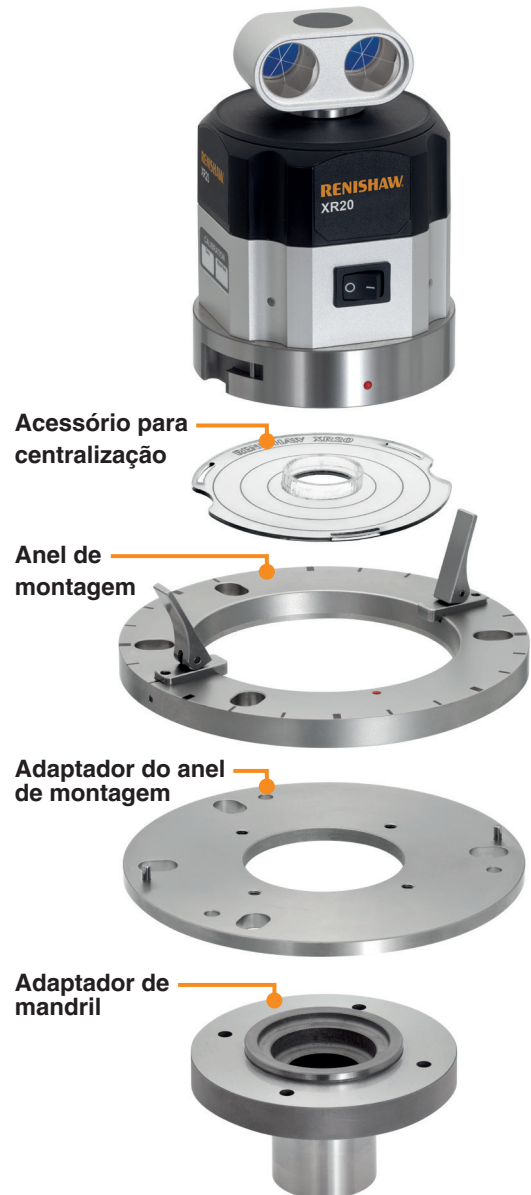
minimizam os erros de medição durante a preparação

✓ Autocalibração

O ciclo de calibração pré-medição compensa os erros de alinhamento angular

✓ Ciclos de pré-teste

detecção automática de direção e avanço



Opções de montagem fáceis de usar

A montagem do XR20 em eixos rotativos é simplificada usando uma série de suportes modulares para atender a diferentes aplicações.

Montagem padrão

Normalmente a centragem no eixo é muito simples, usando as marcações ao redor da circunferência do anel de montagem e o auxiliar de centragem.

Montagem flexível

Uma placa adaptadora do anel de montagem permite a fixação do XR20 em mesas rotativas com recessos de centro inadequados. Ela também pode ser utilizada para prender o XR20 ao adaptador do mandril (torno) e suportes especiais.

A marca em texto e logotipos Bluetooth® são propriedade da Bluetooth SIG, Inc. e qualquer uso destas marcas pela Renishaw® é mediante licença. Outras marcas registradas e nomes comerciais pertencem aos respectivos proprietários.

Medição rotativa fora do centro de giro

Alguns sistemas de calibração de eixo rotativo exigem que o dispositivo de medição seja montado no centro do eixo de rotação da máquina. Isso pode levar a dificuldades em máquinas em que o acesso ao centro de rotação é limitado, como as configurações de máquina com berço e cabeçote giratório, conforme mostrado na Figura A.

A solução Renishaw permite que o XR20 seja montado facilmente e um programa de teste gerado automaticamente usando o software CARTO. Isso sincroniza movimentos lineares e rotativos para que o alinhamento do feixe laser seja mantido durante um teste, conforme mostrado na Figura B.

Software rotativo fora do centro de giro

O software rotativo fora do centro de giro da Renishaw permite ao usuário:

- calcular automaticamente a distância de deslocamento entre o centro de giro do XR20 e o centro de giro do eixo rotativo
- gerar um programa de teste (que sincroniza o eixo rotativo e os movimentos do eixo linear para manter o alinhamento do feixe de laser)
- remover qualquer erro angular do eixo linear que afete os resultados do eixo rotativo observados, fornecendo resultados “limpos”

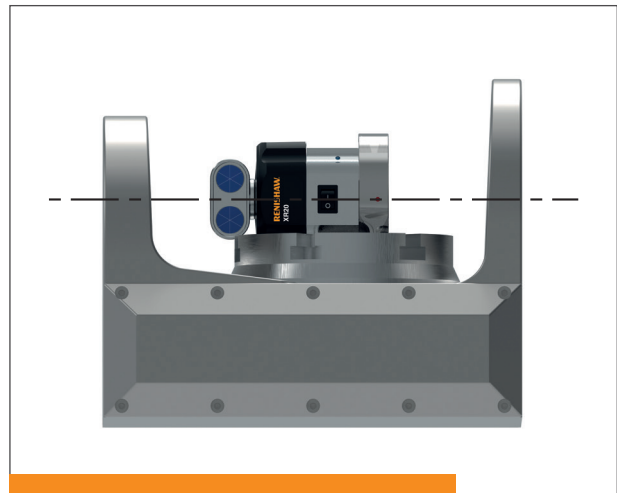


Figura A: Montagem no eixo

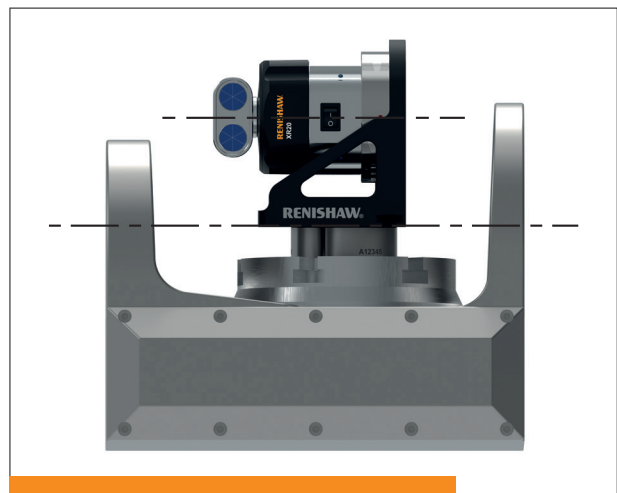


Figura B: Montagem fora do eixo

Hardware de montagem fora do eixo

O suporte XR20 90° fornece um sistema de montagem perpendicular extremamente exato. Ele pode ser usado para medições rotativas do eixo “no centro de giro” e “fora do centro de giro”, minimizando ou eliminando os ajustes de alinhamento necessários para obter medições de erro rotativos completas de ± 1 arco-segundo.

O suporte pode ser montado com os pés magnéticos removíveis ou através de furos passantes para fixação direta com parafusos.

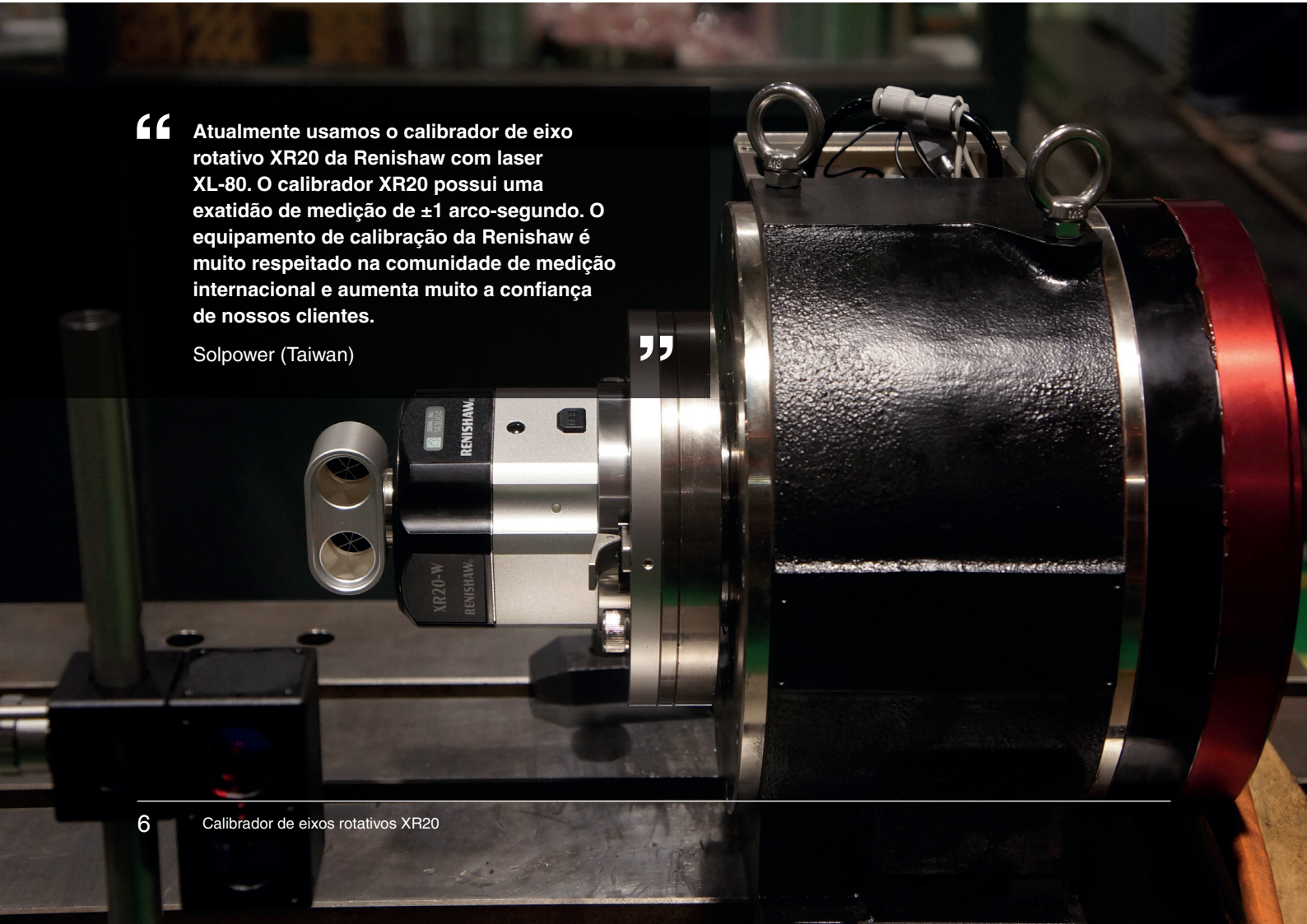




“ O XR20 apresenta muitas melhorias em relação ao seu antecessor RX10, incluindo a tecnologia sem fio Bluetooth que torna o processo de captura de dados mais confiável. A Renishaw tem uma forte reputação em metrologia, então alguns de nossos clientes solicitam especificamente que usemos os produtos de calibração da Renishaw para a colocação em funcionamento.

Kunming Machine Tool Company Ltd (China)

”



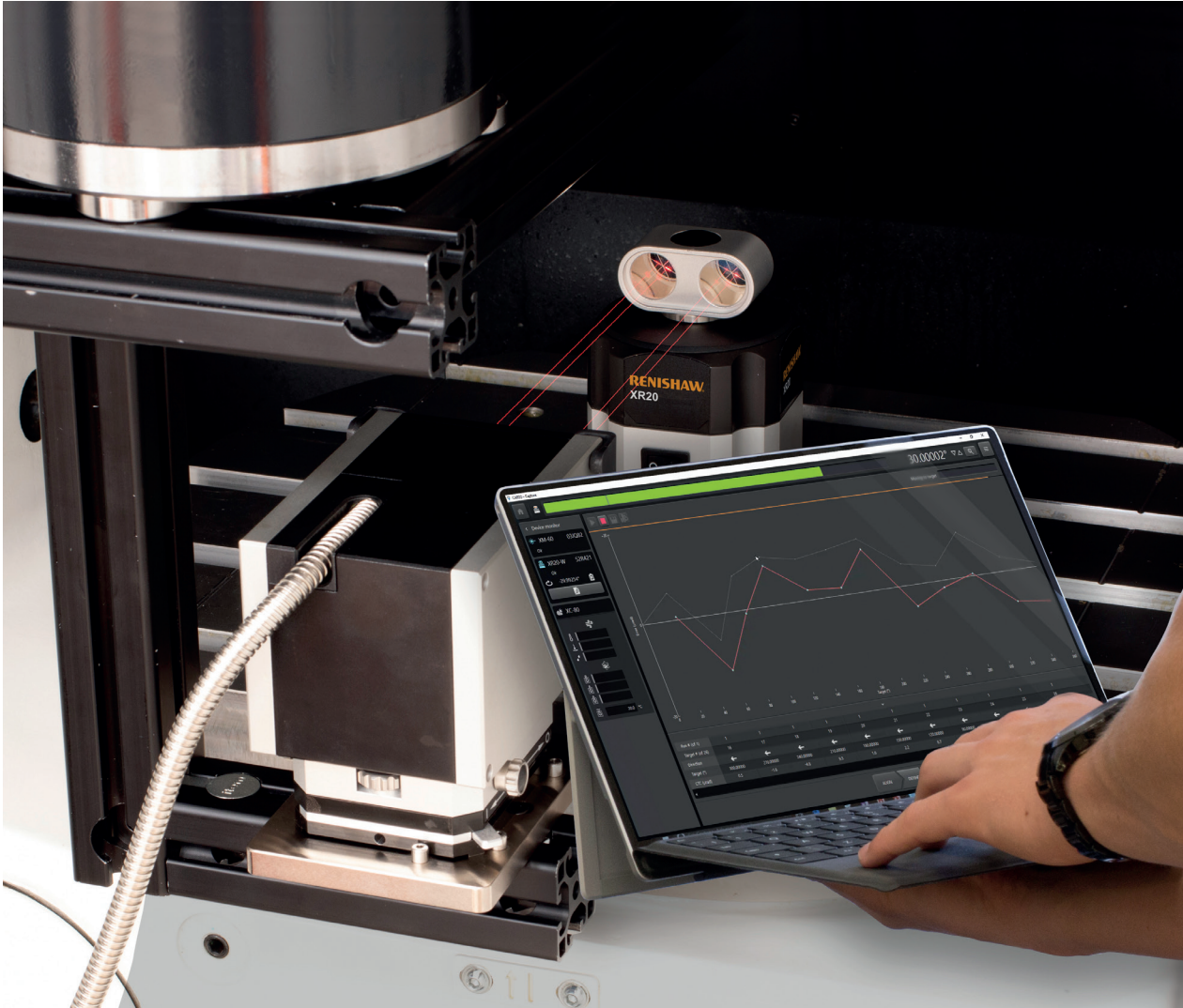
“ Atualmente usamos o calibrador de eixo rotativo XR20 da Renishaw com laser XL-80. O calibrador XR20 possui uma exatidão de medição de ± 1 arco-segundo. O equipamento de calibração da Renishaw é muito respeitado na comunidade de medição internacional e aumenta muito a confiança de nossos clientes.

Solpower (Taiwan)

”

Pacote de software CARTO

O pacote de software CARTO é usado para captura de dados, análise e compensação de medições rotativas usando o laser XL-80 ou o calibrador multi-eixos XM-60.



O CARTO é composto por três aplicativos:

Capture

para coletar dados de medição a laser

Explore

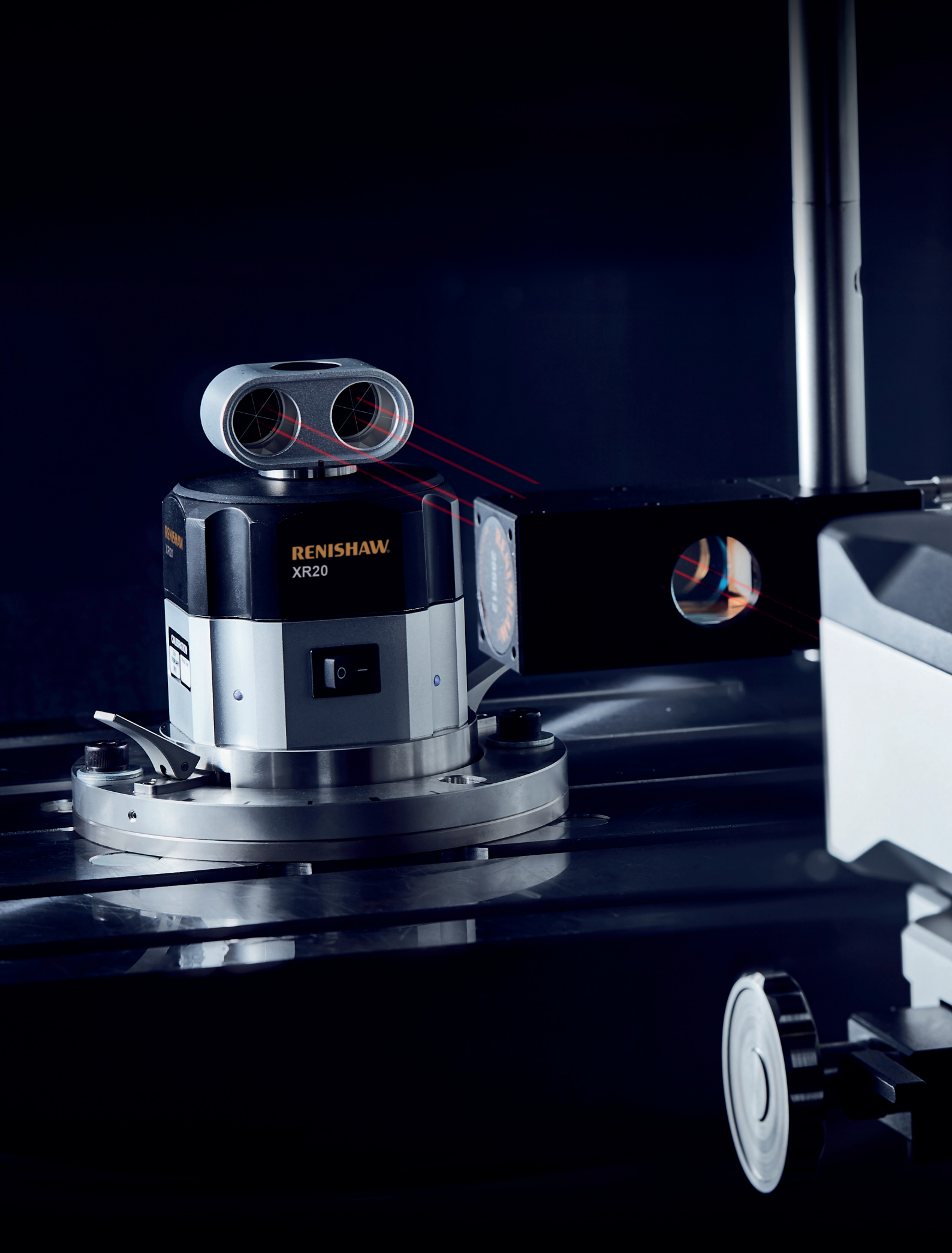
para análises poderosas de acordo com as normas internacionais

Compensate

para correção rápida e fácil de erros

A interface do usuário CARTO fornece um fluxo de processo simples que permite aos usuários capturar e gerenciar facilmente seus dados.

Funções integradas, como “detecção automática de sinal” e “primeiro alvo predefinido”, proporcionam a confiança de que os dados coletados estão certos já na primeira vez. Essa abordagem permite maior produtividade ao usar produtos de calibração Renishaw.



Especificações do sistema XR20

Especificações do sistema

Sistema XR20	
Avanço máx. (rotação do eixo > 5°)	10 rpm
Avanço máx. (rotação do eixo < 5°)	Ilimitado
Altura	130 mm
Diâmetro	Ø100 mm (Ø150 mm na placa de montagem)
Peso	1,2 kg (kit 6,5 kg)
Interface	Comunicação USB integral, sem interface separada

Especificação de desempenho

Rotativo (com XL-80)	
Exatidão	±1 arcseg (a 20 °C)
Resolução	0,1 arcseg
Intervalo	0° a 360°
Rotativo (com XM-60 ou XM-600)	
Exatidão	±1,2 arcseg (a 20 °C)
Resolução	0,1 arcseg
Intervalo	0° a 360°

Comunicação via radiofrequência

Dispositivo de comunicação sem fio Classe 1	
Distância de comunicação	Operação normal 10 m

Bateria (recarregável)

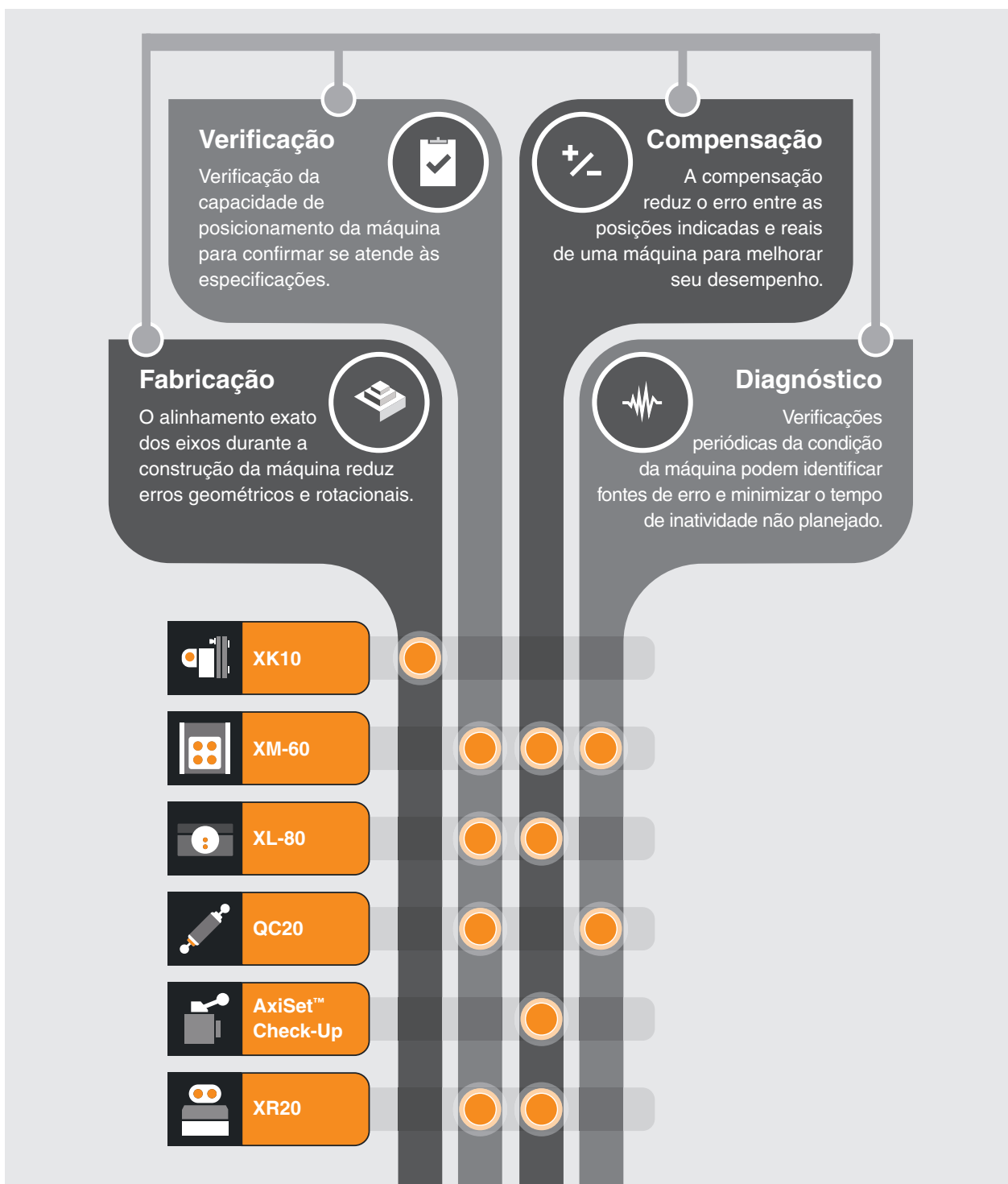
Dados técnicos	
Corrente máxima	3,7 V DC
Duração da bateria	3 horas em operação típica (para baterias novas)

Fonte de alimentação

Fonte de alimentação USB	
Blindado USB2	Velocidade total ou alta
Para comprimento de cabo menor que 3 m	28AWG/2C (para sinais), +24 AWG/2C (para alimentação)

Soluções Renishaw para medições em máquinas

A Renishaw oferece uma série de soluções de calibração para melhorar o desempenho da máquina, aumentar o tempo de atividade da máquina e os cronogramas de manutenção preventiva.



As inovações da Renishaw transformaram a metrologia industrial

A Renishaw oferece uma série de soluções de calibração para máquinas-ferramenta, CMMs e outras aplicações:



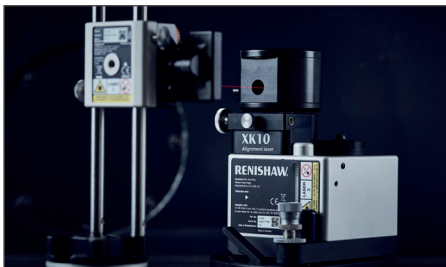
Sistema de medição laser XL-80

- O máximo em rastreabilidade, versatilidade e análise de movimento de máquinas-ferramenta
- Exatidão de medição linear certificada $\pm 0,5$ ppm



Sistema calibrador multi-eixos XM

- Meça com seis graus de liberdade em qualquer orientação a partir de uma única montagem
- Tecnologia exclusiva, medição óptica de "roll" e emissão por fibra óptica



Sistema laser de alinhamento XK10

- As medições são gravadas digitalmente e facilmente exportadas
- O software intuitivo fornece uma abordagem passo a passo para cada tipo de medição



Ballbar QC20

- O sistema mais utilizado mundialmente para verificação de desempenho de máquinas-ferramenta
- Reduz o tempo de parada da máquina, refugos e custos de inspeção



AxiSet™ Check-Up para máquinas-ferramenta

- Medição rápida na máquina do desempenho do eixo rotativo
- Detecção exata e relatórios de erros nos centros de giro dos eixos

Serviço e qualidade

Nosso compromisso contínuo com o serviço e a qualidade fornece aos nossos clientes a solução completa



Treinamento

A Renishaw oferece uma ampla variedade de cursos de treinamento para operadores no local ou em um centro de treinamento Renishaw. Nossa experiência em metrologia nos permite ensinar não apenas sobre nossos produtos, mas também princípios científicos subjacentes e métodos de boas práticas.

Isso permite que nossos clientes obtenham o máximo de seus processos de fabricação.

Suporte

Nossos produtos aumentam a qualidade e a produtividade e nos esforçamos para obter a satisfação total do cliente por meio de um atendimento superior e conhecimento especializado de possíveis aplicações do produto. Quando você compra um sistema laser ou ballbar da Renishaw, você está adquirindo uma rede de suporte mundial que compreende a metrologia da máquina e o serviço dos equipamentos de produção.

As calibrações da Renishaw no Reino Unido são rastreáveis ao National Physical Laboratory, um signatário do CIPM MRA. As instalações de calibração em todo o mundo podem fornecer rastreabilidade local para a calibração do laser.

Projeto e construção

A Renishaw não apenas possui ampla capacidade interna de projeto, como também sua ampla capacidade de fabricação permite que ela produza quase todos os componentes e conjuntos internamente. Isso nos dá a capacidade de entender e controlar totalmente nosso processo de projeto e construção.

O desempenho dos sistemas laser Renishaw foi verificado de modo independente pelo National Physical Laboratory (Reino Unido) e pelo Physikalisch-Technische Bundesanstalt (Alemanha).

Certificação

A Renishaw plc é certificada e auditada periodicamente de acordo com a mais recente norma de qualidade assegurada ISO 9001. Isso garante que todos os aspectos de projeto, fabricação, vendas, suporte pós-venda e recalibração permaneçam nos mais altos padrões.

O certificado é emitido pela BSI Management Systems, organismo de certificação reconhecido internacionalmente, credenciado pelo UKAS.



www.renishaw.com.br/xr20



#renishaw

+55 11 2078-0740

 brazil@renishaw.com

© 2022 Renishaw plc. Todos os direitos reservados. RENISHAW® e símbolo do apalpador são marcas registradas da Renishaw plc. Os nomes de produtos, designações e a marca "apply innovation" são marcas registradas da Renishaw plc ou de suas subsidiárias. Outros nomes de marcas, produtos ou empresas são marcas comerciais de seus respectivos proprietários. Renishaw plc. Registrada na Inglaterra e País de Gales. Empresa nº: 1106260. Sede social: New Mills, Wotton-under-Edge, Glos, GL12 8JR, Reino Unido.

EMBORA TENHA SIDO FEITO UM ESFORÇO CONSIDERÁVEL PARA VERIFICAR A EXATIDÃO DESTES DOCUMENTOS NA PUBLICAÇÃO, ESTÃO EXCLUÍDAS TODAS AS GARANTIAS, CONDIÇÕES, REPRESENTAÇÕES E RESPONSABILIDADES, INDEPENDENTEMENTE DO QUE SEJA O MOTIVO, NA MEDIDA PERMITIDA POR LEI.

Código: L-9920-9123-08-A