

QUANTiC™ RTLC40/FASTRACK™ inkrementelles Wegmesssystem



Leere Seite

Inhalt

Rechtlicher Hinweis	4
Lagerung und Handhabung	9
Installationszeichnung für QUANTiC Abtastköpfe	11
Installationszeichnung für RTLC40 / <i>FASTRACK</i> System	12
Zuschneiden des RTLC40 Maßbands und <i>FASTRACK</i> Trägers	14
Anbringen des RTLC40 und <i>FASTRACK</i> Maßbandsystems	16
Anbringen der Referenzklemme.	18
Anbringen der Endabdeckungen	19
Installation der Referenzmarke und der Endschalter	20
QUANTiC Abtastkopf – Kurzanleitung	21
Montage und Installation des Abtastkopfes	22
Systemkalibrierung.	24
Wiederherstellen der Werkseinstellungen	25
Signalverstärkung (Automatic Gain Control – AGC) ein-/ausschalten	25
Fehlersuche	26
Ausgangssignale	29
Geschwindigkeit	32
Elektrische Anschlüsse.	33
Ausgangsspezifikationen	35
Allgemeine Spezifikationen	37
RTLC40 Maßband – Spezifikationen	38
<i>FASTRACK</i> Technische Spezifikation.	38
Referenzmarke	39
Endschalter.	39

Rechtlicher Hinweis

Patente

Die Funktionen und Leistungsmerkmale der QUANTiC™, RTLC40 und FASTRACK™ Messsysteme von Renishaw sind Gegenstand der folgenden Patente und Patentanmeldungen:

EP1173731	US6775008	JP4750998	CN100543424	EP1766334
JP4932706	US7659992	CN100507454	EP1766335	IN281839
JP5386081	US7550710	CN101300463	EP1946048	JP5017275
US7624513	CN101310165	EP1957943	US7839296	CN108351229
EP3347681	JP2018530751	KR20180052676	US20180216972	WO2017203210
CN1314511	EP1469969	EP2390045	JP5002559	US8987633
US8466943	CN102057256	EP2294363	EP2894438	JP5475759
JP5755299	KR1550483	US8141265		

Geschäftsbedingungen und Gewährleistung

Sofern nicht zwischen Ihnen und Renishaw etwas im Rahmen einer separaten schriftlichen Vereinbarung vereinbart und unterzeichnet wurde, werden die Ausrüstung und/oder Software gemäß den allgemeinen Geschäftsbedingungen von Renishaw verkauft, die Sie zusammen mit dieser Ausrüstung und/oder Software erhalten oder auf Anfrage bei Ihrer Renishaw Niederlassung erhältlich sind.

Renishaw übernimmt für seine Ausrüstung und Software für einen begrenzten Zeitraum (laut den allgemeinen Geschäftsbedingungen) die Gewährleistung, vorausgesetzt sie werden exakt entsprechend der von Renishaw erstellten verbundenen Dokumentation installiert und verwendet. Die genauen Angaben zur Gewährleistung sind in den allgemeinen Geschäftsbedingungen enthalten.

Ausrüstung und/oder Software, die Sie von einer Drittfirma erwerben, unterliegt separaten allgemeinen Geschäftsbedingungen, die Sie zusammen mit dieser Ausrüstung und/oder Software erhalten. Einzelheiten dazu erfahren Sie bei Ihrem Lieferanten.

Konformitätserklärung

Renishaw plc erklärt hiermit die Konformität des QUANTiC Messsystems mit grundlegenden Anforderungen und anderen relevanten Vorschriften der:

- geltenden EU-Richtlinien



Der vollständige Wortlaut der Konformitätserklärung ist erhältlich unter:
www.renishaw.de/productcompliance.

Vorgesehene Verwendung

Das QUANTiC Messsystem wurde für die Positionsbestimmung und Übertragung dieser Daten an ein Antriebssystem oder eine Steuerung in Anwendungen entwickelt, die eine Bewegungssteuerung benötigen. Die Installation, der Betrieb und die Wartung dieses Systems müssen unter Beachtung der Angaben in der Renishaw-Dokumentation und der allgemeinen Geschäftsbedingungen zur Gewährleistung und aller sonstigen relevanten Gesetzesvorschriften erfolgen.

Weitere Informationen

Weitere Informationen über Messsysteme der QUANTiC Baureihe sind dem Datenblatt für das QUANTiC™ Messsystem (Renishaw Artikel-Nr. L-9517-9779), dem *Advanced Diagnostic Tool ADTi-100* Datenblatt (Renishaw Artikel-Nr. L-9517-9721), der *Advanced Diagnostic Tool ADTi-100 und ADT View Software* Bedienungsanleitung (Renishaw Artikel-Nr. M-6195-9414) und der *Advanced Diagnostic Tool ADTi-100 und ADT View Software* Kurzanleitung (Renishaw Artikel-Nr. M-6195-9322) zu entnehmen. Diese können von unserer Website www.renishaw.de/quanticdownloads heruntergeladen oder kostenlos bei Ihrer Renishaw-Niederlassung angefordert werden.

Verpackung

Die Verpackung unserer Produkte enthält folgende Materialien und kann recycelt werden.

Verpackungskomponente	Material	ISO 11469	Recyclinghinweis
Äußerer Karton	Pappe	Nicht zutreffend	Recyclebar
	Polypropylen	PP	Recyclebar
Verpackungseinsätze	LDPE-Schaum	LDPE	Recyclebar
	Pappe	Nicht zutreffend	Recyclebar
Beutel	HDPE-Beutel	HDPE	Recyclebar
	Metallisiertes Polyethylen	PE	Recyclebar

REACH-Verordnung

Die gemäß Artikel 33(1) der Verordnung (EG) Nr. 1907/2006 („REACH“-Verordnung) erforderlichen Informationen zu Produkten, die besonders besorgniserregende Stoffe (SVHC) enthalten, erhalten Sie unter www.renishaw.de/REACH.

Entsorgung von Elektro- und Elektronik-Altgeräten



Der Gebrauch dieses Symbols auf Produkten von Renishaw und/oder den beigelegten Unterlagen gibt an, dass das Produkt nicht mit allgemeinem Haushaltsmüll entsorgt werden darf. Es liegt in der Verantwortung des Endverbrauchers, dieses Produkt zur Entsorgung an speziell dafür vorgesehene Sammelstellen für Elektro- und Elektronik-Altgeräte (WEEE) zu übergeben, um eine Wiederverwendung oder Verwertung zu ermöglichen. Die richtige Entsorgung dieses Produktes trägt zur Schonung wertvoller Ressourcen bei und verhindert mögliche negative Auswirkungen auf die Umwelt. Weitere Informationen erhalten Sie von Ihrem örtlichen Entsorgungsunternehmen oder von Ihrer Renishaw-Niederlassung.

Hinweise zur QUANTiC Software

Drittanbieter-Lizenzen

Das QUANTiC Produkt enthält eingebettete Software, für welche folgende Hinweise gelten:

Copyright © 2009 - 2013 ARM LIMITED

All rights reserved.

This Redistribution and use in source and binary forms, with or without modification, are permitted provided that the following conditions are met:

- Redistributions of source code must retain the above copyright notice, this list of conditions and the following disclaimer.
- Redistributions in binary form must reproduce the above copyright notice, this list of conditions and the following disclaimer in the documentation and/or other materials provided with the distribution.
- Neither the name of ARM nor the names of its contributors may be used to endorse or promote products derived from this software without specific prior written permission.

THIS SOFTWARE IS PROVIDED BY THE COPYRIGHT HOLDERS AND CONTRIBUTORS "AS IS" AND ANY EXPRESS OR IMPLIED WARRANTIES, INCLUDING, BUT NOT LIMITED TO, THE IMPLIED WARRANTIES OF MERCHANTABILITY AND FITNESS FOR A PARTICULAR PURPOSE ARE DISCLAIMED. IN NO EVENT SHALL COPYRIGHT HOLDERS AND CONTRIBUTORS BE LIABLE FOR ANY DIRECT, INDIRECT, INCIDENTAL, SPECIAL, EXEMPLARY, OR CONSEQUENTIAL DAMAGES (INCLUDING, BUT NOT LIMITED TO, PROCUREMENT OF SUBSTITUTE GOODS OR SERVICES; LOSS OF USE, DATA, OR PROFITS; OR BUSINESS INTERRUPTION) HOWEVER CAUSED AND ON ANY THEORY OF LIABILITY, WHETHER IN CONTRACT, STRICT LIABILITY, OR TORT (INCLUDING NEGLIGENCE OR OTHERWISE) ARISING IN ANY WAY OUT OF THE USE OF THIS SOFTWARE, EVEN IF ADVISED OF THE POSSIBILITY OF SUCH DAMAGE.

Copyright © NXP Semiconductors, 2012

All rights reserved.

Software that is described herein is for illustrative purposes only which provides customers with programming information regarding the LPC products.

This software is supplied "AS IS" without any warranties of any kind, and NXP Semiconductors and its licensor disclaim any and all warranties, express or implied, including all implied warranties of merchantability, fitness for a particular purpose and non-infringement of intellectual property rights.

- NXP Semiconductors assumes no responsibility or liability for the use of the software, conveys no license or rights under any patent, copyright, mask work right, or any other intellectual property rights in or to any products.
- NXP Semiconductors reserves the right to make changes in the software without notification.
- NXP Semiconductors also makes no representation or warranty that such application will be suitable for the specified use without further testing or modification.

Permission to use, copy, modify, and distribute this software and its documentation is hereby granted, under NXP Semiconductors' and its licensor's relevant copyrights in the software, without fee, provided that it is used in conjunction with NXP Semiconductors microcontrollers. This copyright, permission, and disclaimer notice must appear in all copies of this code.

Hinweis der US-Regierung

NOTICE TO UNITED STATES GOVERNMENT CONTRACT AND PRIME CONTRACT CUSTOMERS

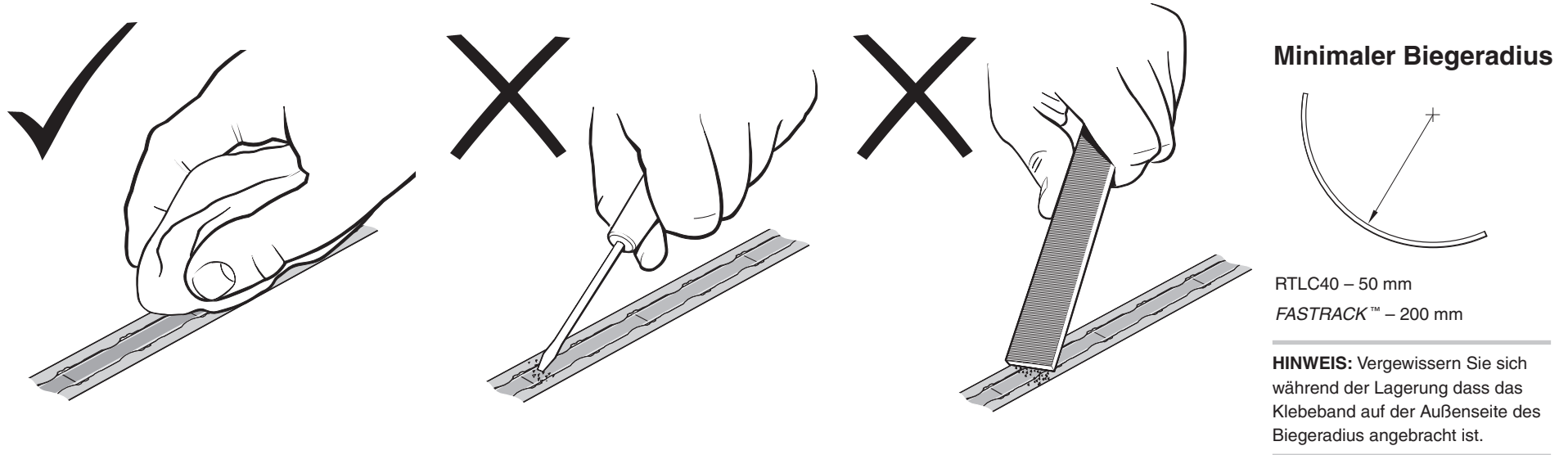
This software is commercial computer software that has been developed by Renishaw exclusively at private expense. Notwithstanding any other lease or licence agreement that may pertain to, or accompany the delivery of, this computer software, the rights of the United States Government and/or its prime contractors regarding its use, reproduction and disclosure are as set forth in the terms of the contract or subcontract between Renishaw and the United States Government, civilian federal agency or prime contractor respectively. Please consult the applicable contract or subcontract and the software licence incorporated therein, if applicable, to determine your exact rights regarding use, reproduction and/or disclosure.

Renishaw Endbenutzer-Lizenzvertrag (EULA)

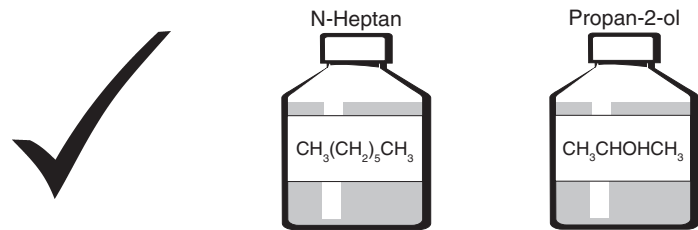
Die Software von Renishaw wird nach den Bestimmungen der Renishaw-Lizenz lizenziert. Diese sind zu finden unter: www.renishaw.de/legal/softwareterms.

Lagerung und Handhabung

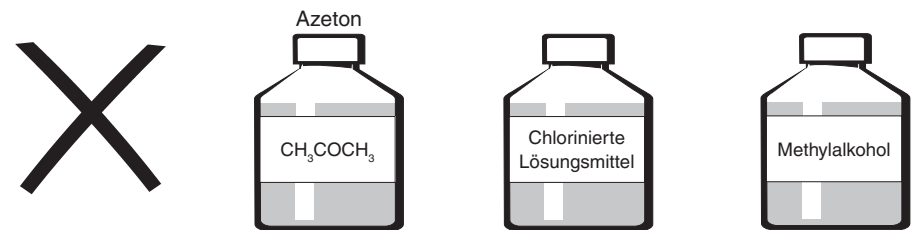
Die berührungslos arbeitenden QUANTiC Messsysteme bieten eine hohe Toleranz gegenüber Staub, Fingerabdrücken und leichten Ölen. Bei rauen Umgebungen wie Anwendungen auf Werkzeugmaschinen sollte jedoch ein zusätzlicher Schutz gegen das Eindringen von Kühlmittel oder Öl vorgesehen werden.

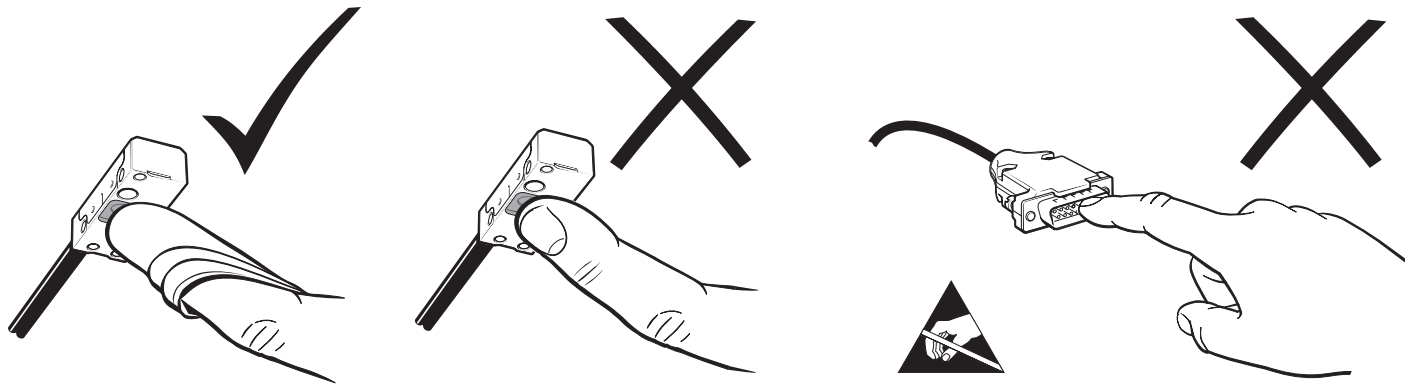


Maßverkörperung und Lesekopf



Nur Abtastkopf

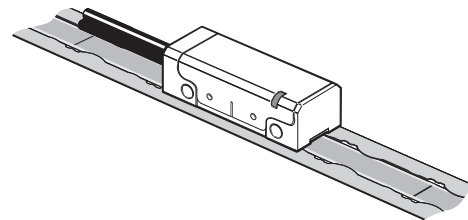
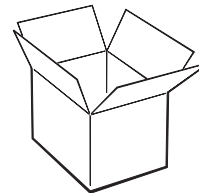




Temperatur

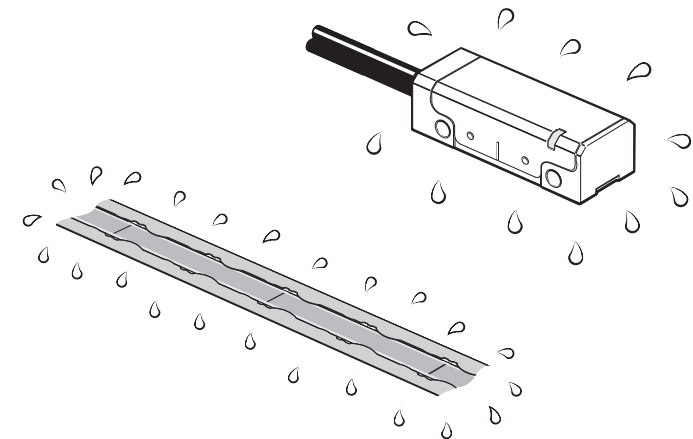
Lagerung	
System	-20 °C bis +70 °C

Betrieb	
System	0 °C bis +70 °C



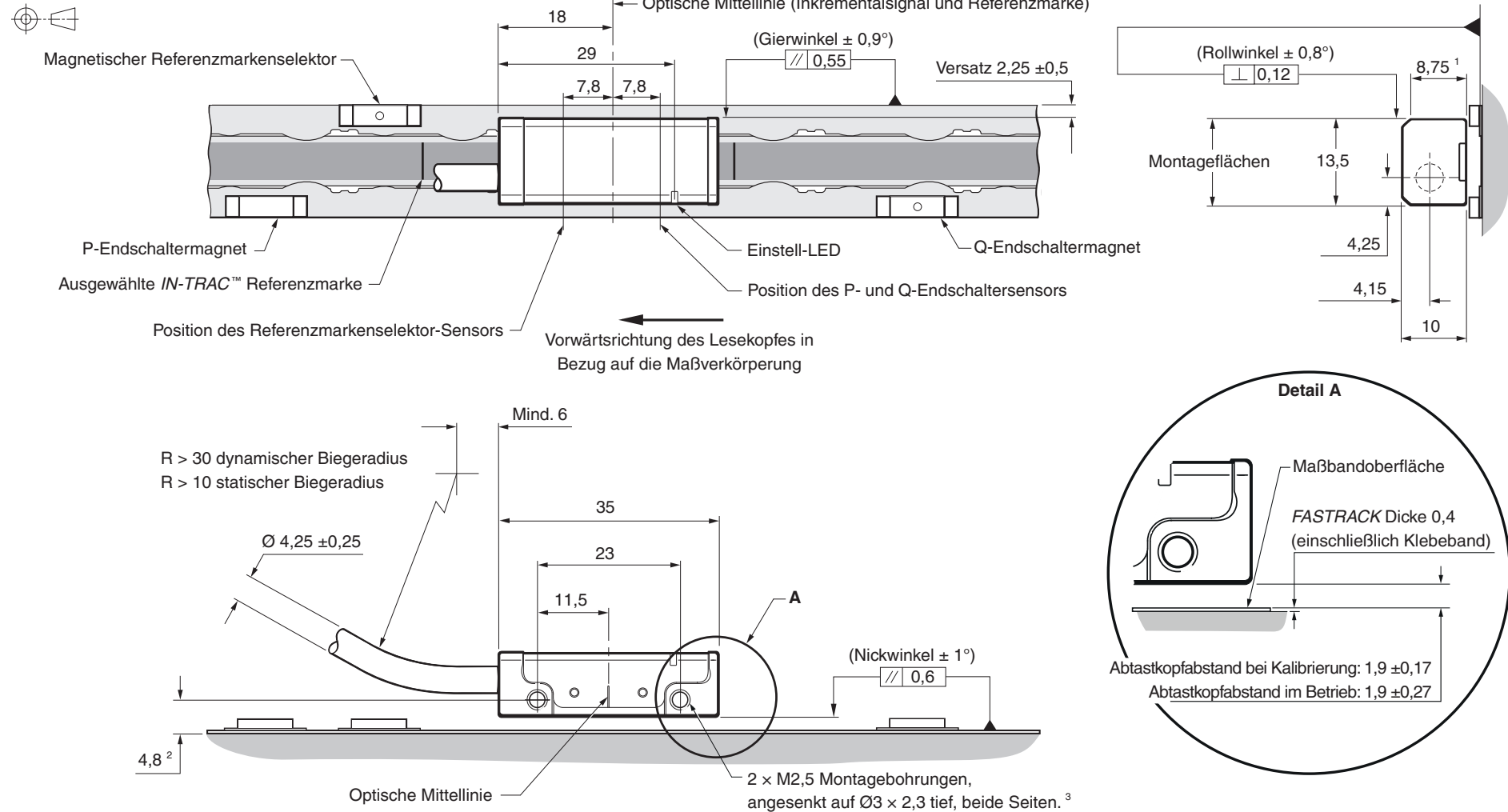
Luftfeuchtigkeit

95% relative Luftfeuchtigkeit (nicht kondensierend) nach IEC 60068-2-78



Installationszeichnung für QUANTiC Abtastköpfe

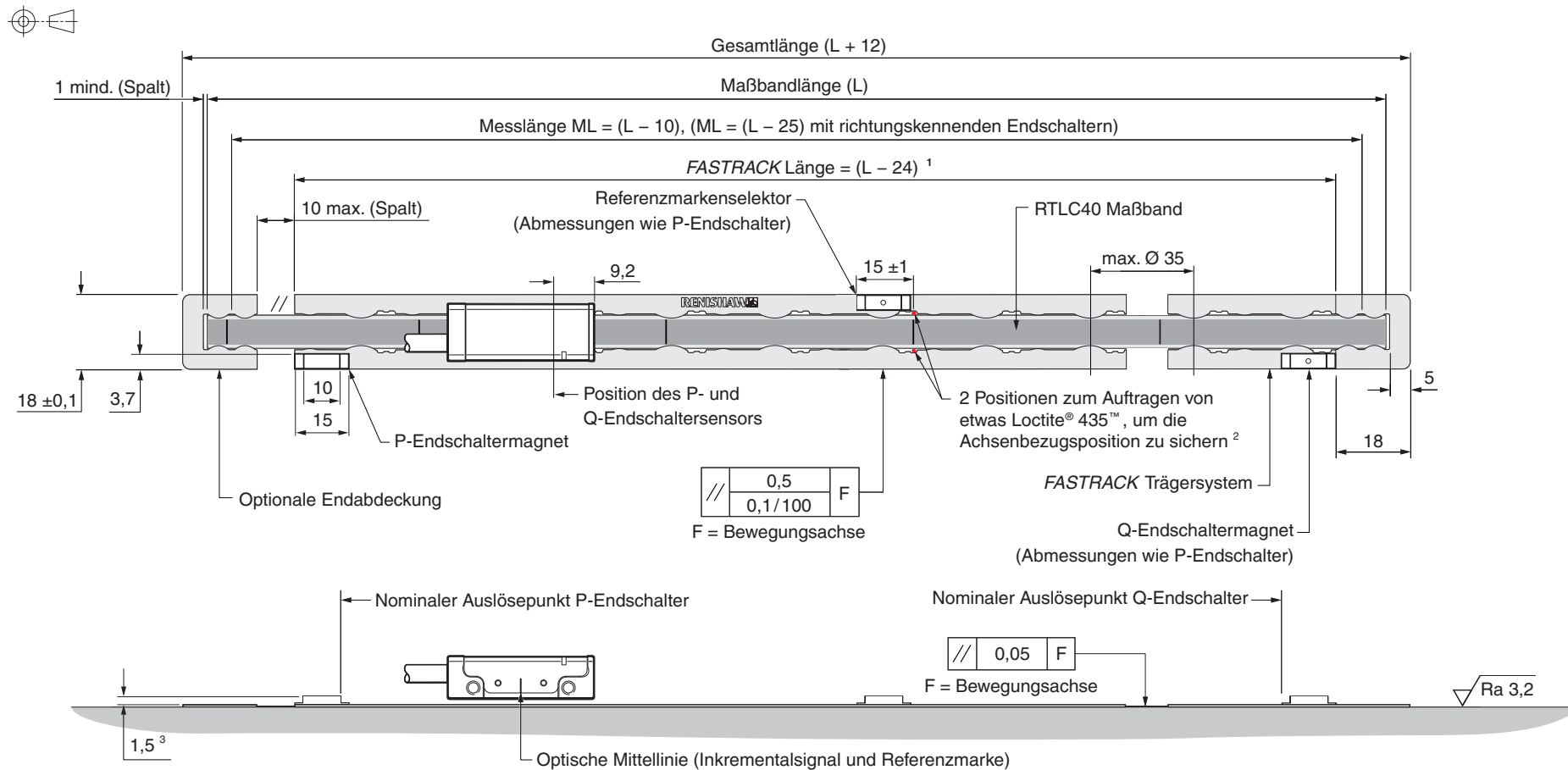
Abmessungen und Toleranzen in mm



- 1 Größe der Montageflächen.
- 2 Wert gemessen vom Installationsuntergrund.
- 3 Die empfohlene Einschraubtiefe beträgt mind. 5 mm (7,5 mm einschließlich Ansenkung) und das empfohlene Drehmoment 0,25 Nm bis 0,4 Nm.

Installationszeichnung für RTLC40 / FASTRACK System

Abmessungen und Toleranzen in mm



HINWEISE:

- Die empfohlene Mindestlänge des FASTRACK Trägers ist 100 mm.
- Die Positionen des Referenzmarkenselektors und des Endschaltergebers sind richtig für die dargestellte Ausrichtung des Abtastkopfes.
- Externe Magnetfelder von mehr als 6 mT Stärke in der Nähe des Abtastkopfes können zu Fehlauslösungen der Endschalter- und Referenzsensoren führen.

¹ Setzt einen Spalt von 1 mm zwischen Maßband und Endabdeckungen und keinen Spalt zwischen dem FASTRACK Träger und den Endabdeckungen voraus.

² Weitere Möglichkeiten zur Befestigung von Referenzklammern finden Sie unter „Anbringen der Referenzklammer“ auf Seite 17.

³ Wert gemessen von der Oberfläche des FASTRACK Trägers.

Benötigtes Zubehör für die Installation des RTLC40 Maßbands und *FASTRACK* Trägers

Benötigte Teile:

- Ein RTLC40 Maßband der richtigen Länge (siehe ‚Installationszeichnung für RTLC40 / *FASTRACK* System‘ auf Seite 11)
- Einen *FASTRACK* Träger der richtigen Länge (siehe ‚Installationszeichnung für RTLC40 / *FASTRACK* System‘ auf Seite 11)
- Loctite® 435™ (P-AD03-0012) oder verschraubte Referenzklemme (A-9589-0077) ¹
- Geeignete lösungsmittelhaltige Reiniger (siehe ‚Lagerung und Handhabung‘ auf Seite 8)
- Mittelstück-Abnehmer für *FASTRACK* Träger (A-9589-0122)
- Zange
- Messuhr
- Sicherheitshandschuhe

Optionale Teile:

- Reinigungstücher (A-9523-4040)
- Faserfreies Tuch
- Referenzmarkenselektor ² (A-9653-0143)
- P-Endschaltermagnet (A-9653-0138)
- Q-Endschalter(A-9653-0139)
- Magnet Montageführung (A-9653-0201)
- Schneidevorrichtung (A-9589-0071) oder Schere (A-9589-0133) zum Zuschneiden des RTLC40 Maßbands und *FASTRACK* Trägers auf die gewünschte Länge
- Loctite 435 Dosiernadel (P-TL50-0209)
- RTL Maßband-Montagehilfe (A-9589-0420)
- 1 Paar Maßband-Endabdeckungen (A-9589-0058)

¹ Dient zur Sicherung der Achsenbezugsposition.

² Der magnetische Referenzmarkenselektor wird nur für Abtastköpfe mit vom Anwender wählbarer Referenzmarke benötigt.

Zuschneiden des RTLC40 Maßbands und *FASTRACK* Trägers

ACHTUNG: Während der Handhabung und Installation des *FASTRACK* Trägersystems empfiehlt es sich, Handschuhe zum Schutz vor scharfen Kanten zu tragen.

Falls erforderlich, schneiden Sie den *FASTRACK* Träger und das RTLC40 Maßband (getrennt voneinander) mit der Schneidevorrichtung oder Schere auf die gewünschte Länge zu. Weitere Informationen finden Sie im Abschnitt ‚Installationszeichnung für RTLC40 / *FASTRACK* System‘ auf Seite 11.

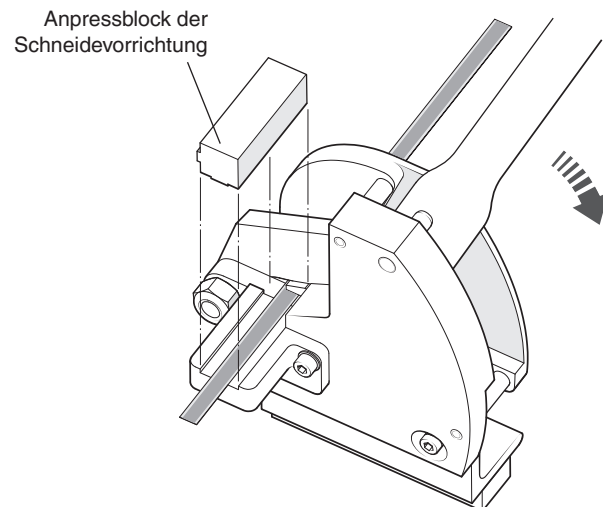
Verwendung der Schneidevorrichtung

Die Schneidevorrichtung sollte unter Verwendung geeigneter Spannmittel gesichert werden. Nachdem Sie den *FASTRACK* Träger oder das RTLC40 Maßband gesichert haben, führen Sie es wie dargestellt durch die Schneidevorrichtung und positionieren Sie den Anpressblock auf dem *FASTRACK*/Maßband.

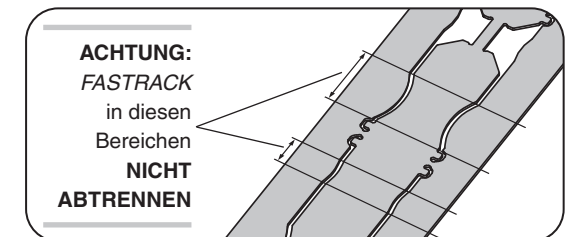
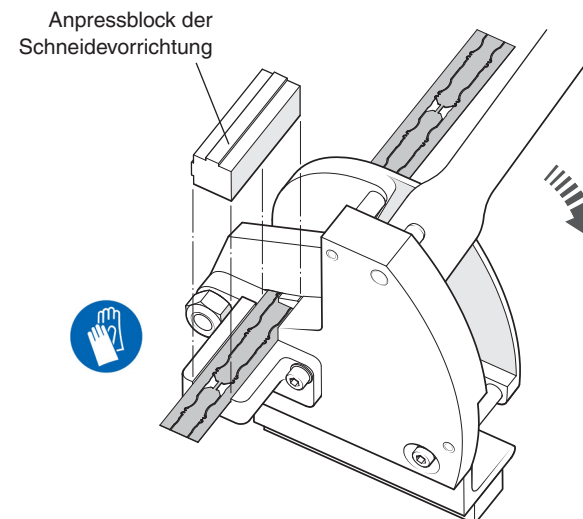
HINWEIS: Vergewissern Sie sich, dass der Block richtig (wie unten dargestellt) ausgerichtet ist.

Halten Sie den Block fest in seiner Position und ziehen Sie gleichzeitig den Hebel zum Schneiden des *FASTRACK* / Maßbands in einer fließenden Bewegung nach unten.

Ausrichtung des Anpressblocks der Schneidevorrichtung für den RTLC40 Maßbandzuschnitt



Ausrichtung des Anpressblocks der Schneidevorrichtung für den Zuschnitt des *FASTRACK* Trägers

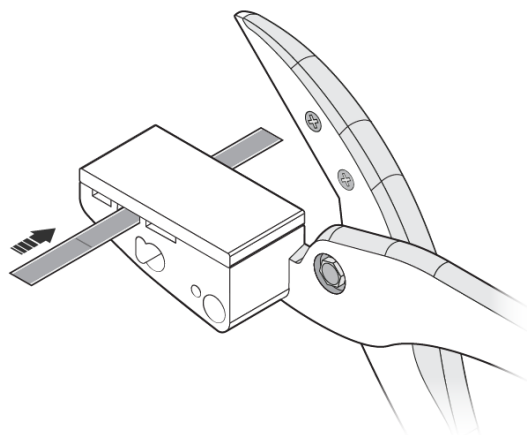


Verwendung der Schere

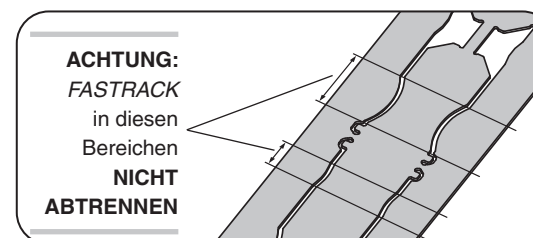
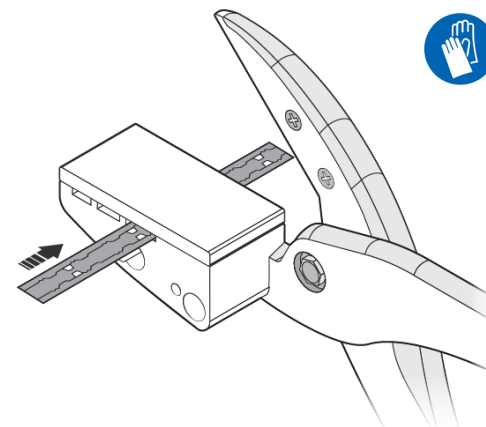
Führen Sie den *FASTRACK* Träger des RTL40 Maßbands durch die passende Öffnung an der Schere (siehe Abbildung unten).

Halten Sie das Maßband fest in seiner Position und schließen Sie die Schere zum Schneiden des Maßbands gleichzeitig in einer fließenden Bewegung nach unten.

Einführen des RTL40 Maßbands durch die mittlere Öffnung

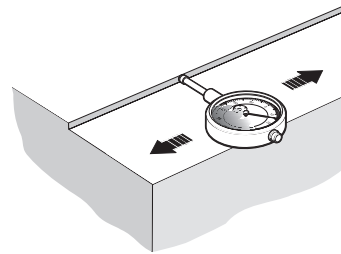


Einföhrung des *FASTRACK* Trägers durch die größte Öffnung



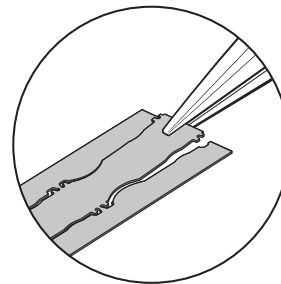
Anbringen des RTALC40 und *FASTRACK* Maßbandsystems

1. Reinigen und entfetten Sie den Untergrund gründlich und lassen Sie ihn trocknen. Für die Positionierung des *FASTRACK* Trägers können eine Nut, eine Führungskante oder Stifte verwendet werden.

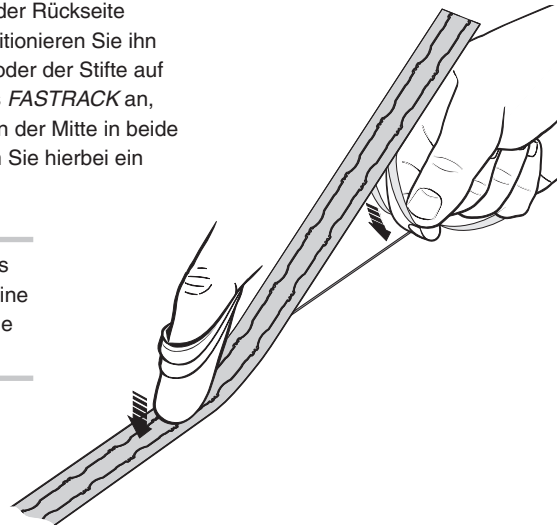


2. Überprüfen Sie die Ausrichtung der Nut / Kante in Bezug auf die Bewegungsachse (siehe ‚Installationszeichnung für RTALC40 / *FASTRACK* System‘ auf Seite 11).

3. Bevor Sie den *FASTRACK* Träger auf dem Untergrund aufkleben, heben Sie das Mittelstück mit einer Zange leicht an.



4. Entfernen Sie die Schutzfolie an der Rückseite des *FASTRACK* Trägers und positionieren Sie ihn entlang der Nut / Führungskante oder der Stifte auf den Untergrund. Drücken Sie das *FASTRACK* an, indem Sie mit dem Finger fest von der Mitte in beide Richtungen streichen. Verwenden Sie hierbei ein faserfreies Tuch.

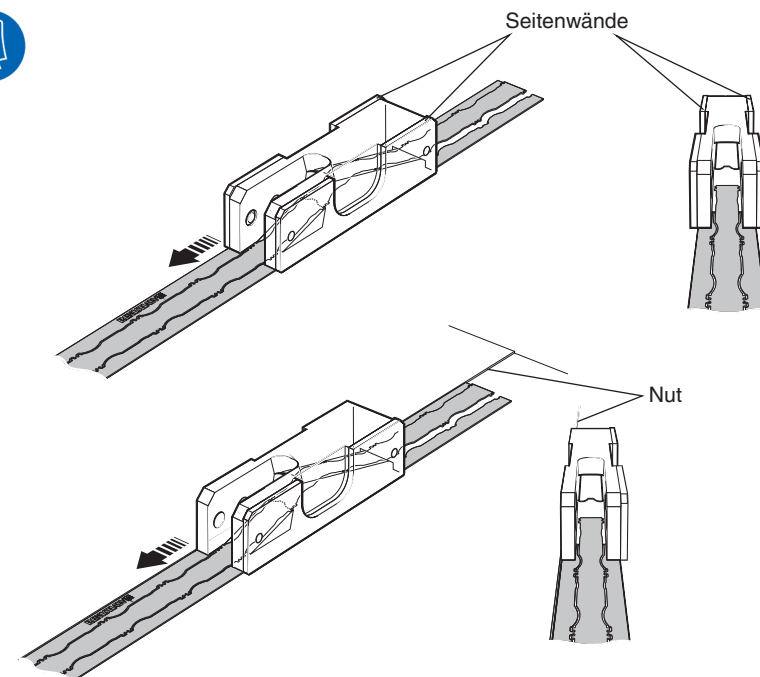


HINWEIS: Warten Sie mindestens 20 Minuten, damit *FASTRACK* seine Haftkraft aufbauen kann, bevor Sie das Mittelstück entfernen.

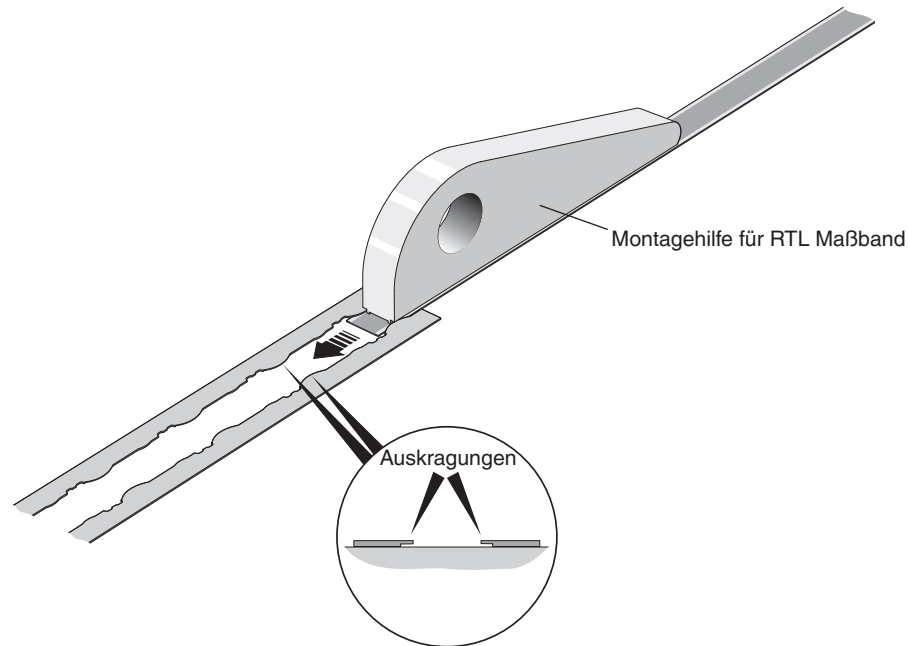
5. Setzen Sie den Mittelstück-Abnehmer vorsichtig an und führen diesen gleichmäßig in einer Vorwärtsbewegung über das Mittelstück des *FASTRACK* Trägers.

Falls die Nutmethode oder ein ähnliches Verfahren verwendet wird, muss die entsprechende Seitenwand am Mittelstück-Abnehmer wie unten dargestellt entfernt werden.

WICHTIG: Tragen Sie während dieses Arbeitsgangs Sicherheitshandschuhe, um Schnittverletzungen vorzubeugen.



6. Führen Sie das RTLC40 Maßband in den *FASTRACK* Träger *ein*. Vergewissern Sie sich, dass das Maßband wie unten dargestellt unter den Auskragungen verlegt wird. Sie können das RTLC40 Maßband von Hand installieren, indem Sie es entweder durch den *FASTRACK* Träger ziehen oder schieben. Alternativ kann auch die optionale Montagehilfe für RTL Maßbänder verwendet werden (siehe Abbildung unten).



HINWEIS: Eine Anleitung zur Verwendung der Maßband-Montagehilfe (A-9589-0420) finden Sie in der Bedienungsanleitung *RTL * scale installation tool [en]* (Renishaw Art.-Nr. M-9589-9101) zum Herunterladen von unserer Webseite www.renishaw.de/quanticdownloads.

WICHTIG: Während der Handhabung und Installation des Maßbandsystems empfiehlt es sich, Handschuhe zum Schutz vor scharfen Kanten zu tragen.



7. Säubern Sie den *FASTRACK* Träger und das RTLC40 Maßband mit den Reinigungstüchern von Renishaw oder einem sauberen, trockenen, fusselfreien Tuch.

Anbringen der Referenzklemme

Die Referenzklemme fixiert das Maßband RTLC40 an der gewünschten Stelle fest auf dem Untergrund.

ACHTUNG: Unter Umständen verschlechtert sich die Messleistung des Systems, wenn die Referenzklemme nicht verwendet wird.

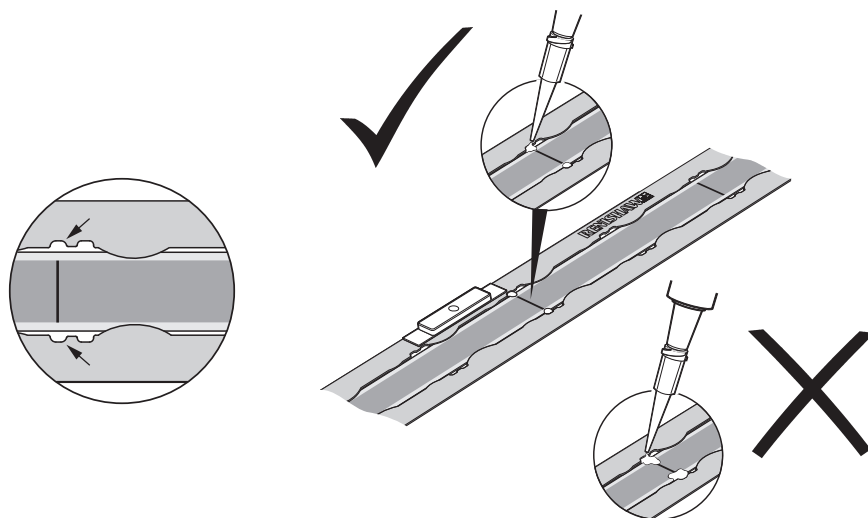
Die Referenzklemme muss nicht neben einer Referenzmarke angebracht werden. Sie kann an einer beliebigen Stelle entlang der Achse je nach Anforderungen des Kunden positioniert werden.

HINWEIS: Werden Referenzmarke und Klebepunkte wie gezeigt angebracht, dann ist das Referenzsignal in Bezug auf den Untergrund wiederholgenau.

Geklebte Referenzklemme

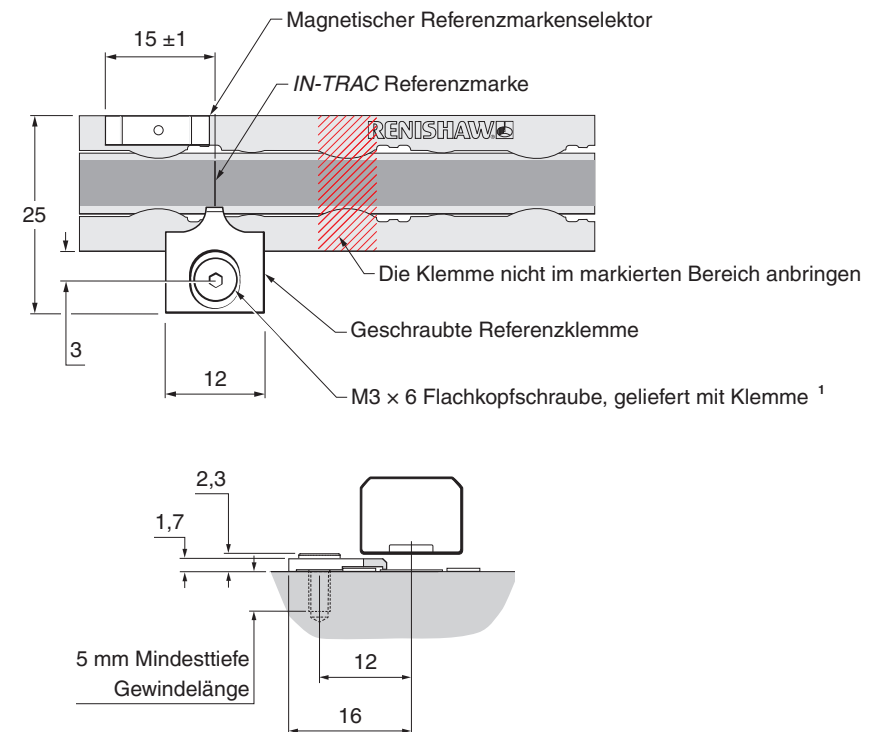
Tragen Sie Loctite 435 mithilfe der Dosiernadel zwischen dem Maßband und *FASTRACK* auf, sodass der Kleber neben der gewählten Bezugspunktposition darunter fließt (siehe Abbildung).

HINWEIS: Die Zeichnung zeigt den Bezugspunkt des Maßbands neben der gewählten Referenzmarke.



HINWEIS: Tragen Sie nur Loctite 435 in diesen Spalten auf, um eine optimale Haftung zu gewährleisten. Loctite 435 fließt unter das Maßband, um dort eine feste Verbindung zu erzeugen.

Geschraubte Klemme



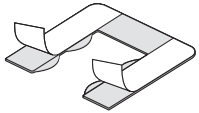
¹ Zusätzliche Schrauben erhältlich (A-9584-2047, Paket von 25 St.)

Anbringen der Endabdeckungen

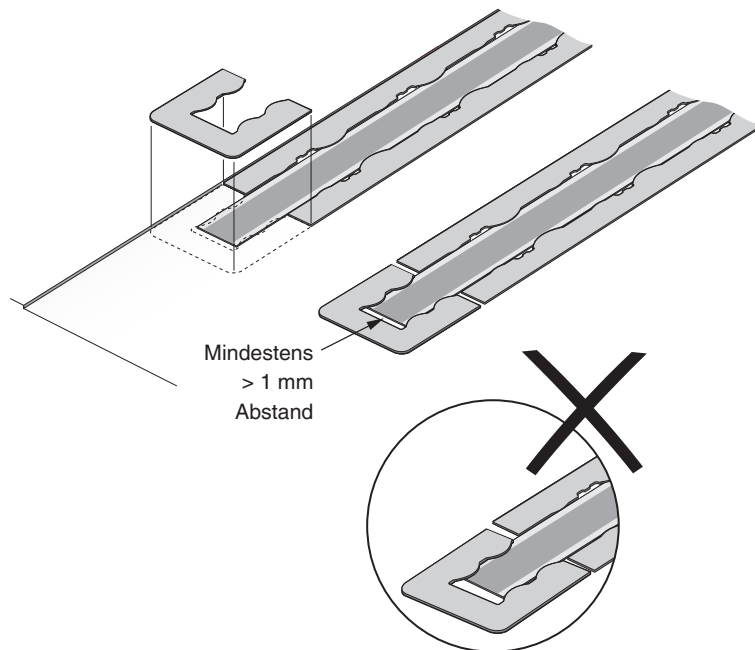
Für *FASTRACK* steht ein Satz Endabdeckungen zum Schutz der Maßbandenden zur Verfügung.

HINWEIS: Die Endabdeckungen sind optional erhältlich und können vor oder nach der Montage des Abtastkopfes angebracht werden.

1. Entfernen Sie die Schutzfolie vom Klebeband auf der Rückseite der Endabdeckung.



2. Bringen Sie die Endabdeckungen an den Enden des *FASTRACK* an. Achten Sie auf einen 1 mm Spalt zwischen Ende des Maßbandes und Ende der Endabdeckung.



Installation der Referenzmarke und der Endschalter

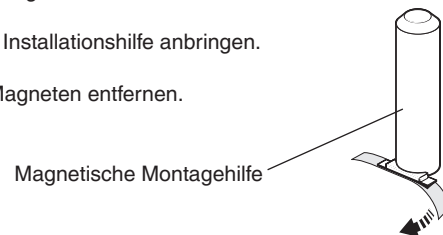
WICHTIG: Warten Sie 24 Stunden bis zur vollständigen Haftung der Maßverkörperung, bevor Sie die Magneten anbringen.

Wenn der Abtastkopf den Referenzmarkenselektor oder Endschaltermagneten passiert, wird eine Kraft von bis zu 0,2 N zwischen dem Magnet und den Sensoren am Abtastkopf erzeugt.

- Die Halterung sollte ausreichend stabil sein, damit sie einer solchen Kraft standhalten kann, ohne sich zu verformen.
- Durch die Montage der Maßverkörperung und des *FASTRACK* Trägers gemäß den Anweisungen dieser Installationsanleitung wird verhindert, dass diese Magnetkraft die Maßverkörperung beeinträchtigt.

Die Verwendung der Installationshilfe erhöht die Genauigkeit und erleichtert die Positionierung des Referenzmarkenselektors sowie der magnetischen Endschalter.

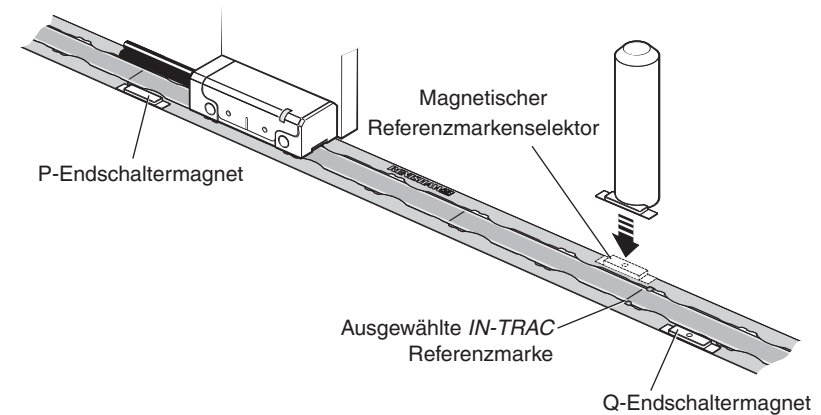
1. Den Magneten wie dargestellt an der Installationshilfe anbringen.
2. Selbstklebendes Schutzpapier vom Magneten entfernen.



3. Den Magneten an der gewünschten Position fluchtend zur Außenkante des *FASTRACK* Trägers anbringen und sicherstellen, dass er nicht auf der Maßverkörperung sitzt.
 - Endschaltermagnete können an beliebigen Stellen angebracht werden.
 - Der Referenzmarkenselektor muss jedoch an der entsprechenden *IN-TRAC* Referenzmarke, wie unten gezeigt, angebracht werden.¹

¹ Der magnetische Referenzmarkenselektor wird nur für Abtastköpfe mit vom Anwender wählbarer Referenzmarke benötigt. Weitere Informationen finden Sie im Datenblatt zur *QUANTIC™ Messsystembaureihe* (Renishaw Art.-Nr. L-9517-9779).

HINWEIS: Die Positionen des Referenzmarkenselektors und des Endschaltermagneten sind richtig für die dargestellte Ausrichtung des Abtastkopfes.



4. Den Magneten mit einem sauberen, trockenen, faserfreien Tuch mit den Fingern festdrücken, um sicherzustellen, dass er gut haftet.

HINWEISE:

- Der nominelle Schaltpunkt des Endschalters liegt normalerweise direkt über dem Magneten, kann aber auch bis zu 3 mm früher schalten (siehe ‚Installationszeichnung für *RTL40 / FASTRACK System*‘ auf Seite 11).
- Magnetische Materialien in der näheren Umgebung können Verschiebungen bei Referenzmarkenselektor und magnetischen Endschaltern auslösen. In diesem Fall muss für eine zusätzliche Sicherung gesorgt werden.
- Externe Magnetfelder von mehr als 6 mT Stärke in der Nähe des Abtastkopfes können zu Fehlauslösungen der Endschalter- und Referenzsensoren führen.

QUANTiC Abtastkopf – Kurzanleitung

Dieses Kapitel bietet eine Kurzanleitung zur Installation eines QUANTiC Abtastkopfes. Eine ausführlichere Anleitung zur Installation des Abtastkopfes finden Sie auf den Seiten 21 bis 25 dieser Installationsanleitung. Das optionale Advanced Diagnostic Tool ADTi-100¹ (A-6165-0100) und die ADT View Software² können für die Installation und Kalibrierung verwendet werden.

INSTALLATION

Stellen Sie sicher, dass die Maßverkörperung, das Lesefenster am Abtastkopf und die Montagefläche frei von Verschmutzung und anderen Hindernissen sind.



Stellen Sie ggf. sicher, dass der Referenzmarkenselektor korrekt positioniert wurde (siehe ‚Installationszeichnung für RTLC40 / FASTRACK System‘ auf Seite 11).



Verbinden Sie den Abtastkopf mit der Empfangselektronik und schalten Sie das System ein. Die Einstell-LED am Abtastkopf wird blinken.



Installieren Sie den Abtastkopf und richten Sie ihn so aus, dass die höchstmögliche Signalstärke über den gesamten Fahrweg erreicht wird. Dies wird durch eine grün blinkende LED angezeigt.

KALIBRIERUNG

Schalten Sie den Abtastkopf aus und wieder ein und starten Sie die Kalibrierroutine. Die Einstell-LED wird einzeln blau blinken.



Verfahren Sie den Abtastkopf langsam (< 100 mm/s) über die Maßverkörperung, ohne dabei eine Referenzmarke zu überfahren, bis die LED doppelt blau blinkt.

Keine Referenzmarke

Wird keine Referenzmarke verwendet, dann sollte die Kalibrierroutine jetzt durch kurzes Aus- und wieder Einschalten beendet werden. Die LED wird dann nicht mehr blinken.

Referenzmarke

Den Abtastkopf in beiden Richtungen über die ausgewählte Referenzmarke verfahren, bis die LED nicht mehr blinkt.



Das System ist nun kalibriert und einsatzbereit. Kalibrierwerte, Automatic Gain Control (AGC) und Automatic Offset Control (AOC) Status werden beim Ausschalten im Speicher des Abtastkopfes hinterlegt.

HINWEIS: Sollte die Kalibrierung fehlschlagen (LED - blinkt weiterhin einzeln blau), stellen Sie die Werkseinstellungen des Abtastkopfes wieder her (siehe ‚Wiederherstellen der Werkseinstellungen‘ auf Seite 25). Wiederholen Sie dann die Installation und Kalibrierroutine.

¹ Weitere Informationen finden Sie in der *Advanced Diagnostic Tool ADTi-100 und ADT View Software* Bedienungsanleitung (Renishaw Art.-Nr. M-6195-9414) und der *Advanced Diagnostic Tool ADTi-100 und ADT View Software* Kurzanleitung (Renishaw Art.-Nr. M-6195-9322).

² Die Software kann kostenlos unter www.renishaw.de/adt heruntergeladen werden.

Montage und Installation des Abtastkopfes

Montagewinkel

Der Winkel muss eine flache Montagefläche haben und sollte entsprechend den Installationstoleranzen angepasst werden können; die Einstellung des Abtastkopfabstands sollte justierbar sein und der Winkel muss ausreichend steif sein, um ein Verbiegen bzw. Vibrationen des Abtastkopfes während des Betriebes zu verhindern.

Abtastkopfeinstellung

Stellen Sie sicher, dass die Maßverkörperung, das Lesefenster am Abtastkopf und die Montagefläche frei von Verschmutzung und anderen Hindernissen sind.

HINWEIS: Gehen Sie beim Reinigen des Abtastkopfes und der Maßverkörperung sparsam mit Reinigungsmittel um, nicht darin tränken.

1. Montieren Sie den Abtastkopf mit zwei M2,5-Schrauben an der Halterung.
2. Die schwarze Abstandslehre muss so unter dem Abtastkopf positioniert werden, dass die Öffnung direkt unter dem Lesefenster positioniert ist. Dies ist erforderlich, damit die Einstell-LED funktioniert.
3. Stellen Sie den Abtastkopf so ein, dass die Einstell-LED über den gesamten Verfahrbereich grün blinkt. Je schneller sie blinkt, desto optimaler ist die Einstellung.

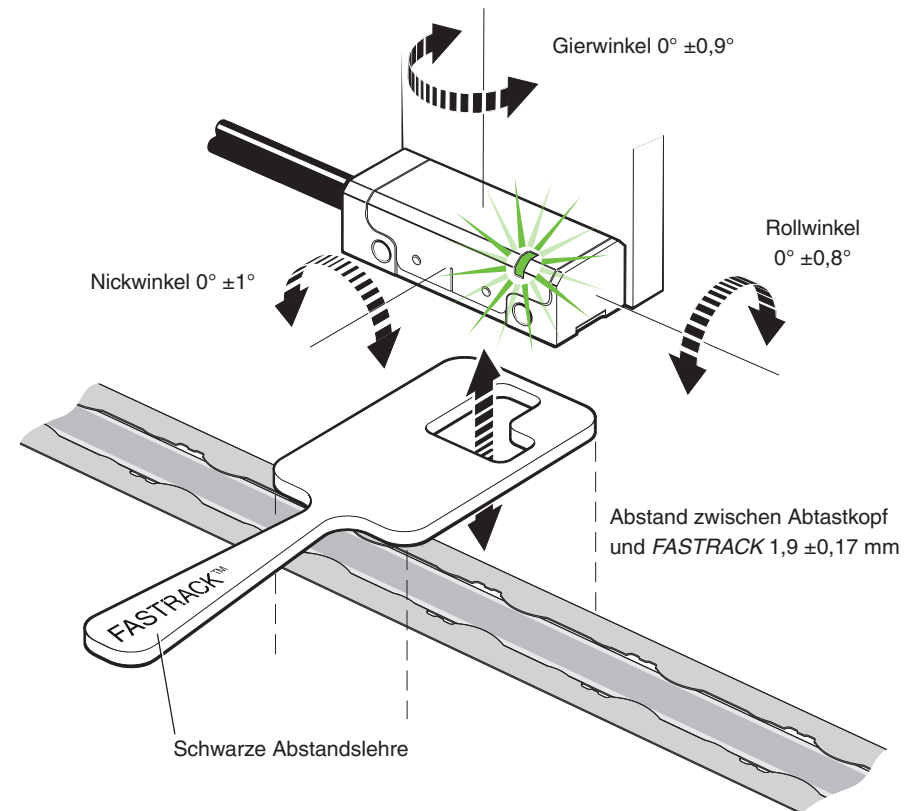
Das optionale Advanced Diagnostic Tool ADTi-100 (A-6195-0100) und die entsprechende Software ADT View können verwendet werden, um die Signalstärke unter schwierigen Installationsbedingungen zu optimieren. Weitere Informationen finden Sie unter www.renishaw.de/adt.

HINWEIS: Bei einer Neuinstallation des Abtastkopfes sollten die Werkseinstellungen wiederhergestellt werden (siehe ‚Wiederherstellen der Werkseinstellungen‘ auf Seite 25).

Status der Einstell-LED am Abtastkopf



HINWEIS: Für Informationen zur kompletten LED-Diagnose des Abtastkopfes siehe ‚Abtastkopf LED Diagnose‘ auf Seite 22.



Abtastkopf LED Diagnose

Modus	LED	Status
Installationsmodus	Grün blinkend	Gute Einstellung, für eine optimale Einstellung Blinkfrequenz maximieren
	Orange blinkend	Mangelhafte Einstellung, den Abtastkopf justieren, bis die LED grün blinkt
	Rot blinkend	Mangelhafte Einstellung, den Abtastkopf justieren, bis die LED grün blinkt
Kalibriermodus	Einzelblinken blau	Kalibrierung der Inkrementsignale läuft
	Doppelblinken blau	Kalibrierung der Referenzmarke läuft
Normaler Betrieb	Blau	AGC ein; optimale Einstellung
	Grün	AGC aus; optimale Einstellung
	Rot	Mangelhafte Einstellung: Signalpegel zu gering für sicheren Betrieb
	Kurzzeitiges Erlöschen	Referenzmarke erfasst (sichtbare Anzeige nur bei Geschwindigkeiten < 100 mm/s)
Alarm	Viermaliges rotes Blinken	Schwaches Signal, Signalpegel zu hoch oder Geschwindigkeitsüberschreitung; System im Fehlerzustand
	Rot und violett blinkend (nur analoge Version)	AGC außerhalb des normalen Betriebsbereichs

HINWEIS: Weitere Informationen zur Fehlerdiagnose finden Sie im Abschnitt '[Fehlersuche](#)' auf Seite 26.

Systemkalibrierung

HINWEIS: Die nachstehend beschriebenen Funktionen können auch mithilfe des optionalen ADTi-100 und der ADT View Software ausgeführt werden. Weitere Informationen finden Sie unter www.renishaw.de/adt.

Vor der Systemkalibrierung:

1. Reinigen Sie die Maßverkörperung und das Lesefenster des Abtastkopfes.
2. Bei einer Neuinstallation stellen Sie die Werkseinstellungen wieder her (siehe [,Wiederherstellen der Werkseinstellungen'](#) auf Seite 25).
3. Maximieren Sie die Signalstärke über den gesamten Verfahrbereich (die Einstell-LED blinkt grün).

HINWEIS: Während der Kalibrierung sollte die Geschwindigkeit nicht über 100 mm/s oder der Höchstgeschwindigkeit des Abtastkopfes liegen, je nachdem, was langsamer ist.

Kalibrierung des Inkrementalsignals

1. Schalten Sie den Abtastkopf kurz aus und wieder ein oder legen Sie den Ausgangspin der Fernkalibrierung < 3 Sekunden lang an 0 V an. Der Abtastkopf wird daraufhin periodisch einzeln blau blinken, um anzuzeigen, dass er sich im Kalibriermodus befindet, wie unter [,Montage und Installation des Abtastkopfes'](#) auf Seite 21 beschrieben. Der Abtastkopf wechselt nur in den Kalibriermodus, wenn die LED grün blinkt.
2. Verfahren Sie den Abtastkopf langsam entlang der Achse, ohne über eine Referenzmarke zu fahren, bis die LED anfängt doppelt zu blinken. Dadurch wird angezeigt, dass die Inkrementalsignale nun kalibriert und die neuen Einstellungen im Abtastkopf gespeichert sind.
3. Das System ist nun einsatzbereit für den Phasenabgleich der Referenzmarke. Bei Systemen ohne Referenzmarke schalten Sie den Abtastkopf kurz aus und wieder ein oder legen Sie den Ausgangspin der Fernkalibrierung < 3 Sekunden lang an 0 V an, um den Kalibriermodus zu beenden.

4. Falls das System nicht automatisch in den Modus für den Phasenabgleich der Referenzmarken geht (weiterhin einzelnes Blinken der LED), ist die Kalibrierung der Inkrementalsignale fehlgeschlagen. Stellen Sie sicher, dass die Kalibrierung nicht aufgrund einer zu hohen Geschwindigkeit (> 100 mm/s oder einer Überschreitung der maximalen Verfahrgeschwindigkeit) des Abtastkopfes fehlschlug. Verlassen Sie dann die Kalibrieroutine, laden Sie die Werkseinstellung (siehe [,Wiederherstellen der Werkseinstellungen'](#) auf Seite 25) und überprüfen Sie die Abtastkopfinstallation sowie die Systemsauberkeit, bevor die Kalibrieroutine wiederholt wird.

HINWEIS: Achten Sie bei analogen QUANTiC Varianten auf den richtigen Abschlusswiderstand der Ausgangssignale (siehe [,Empfohlene Signalabschlüsse'](#) auf Seite 34).

Phasenabgleich der Referenzmarke

1. Den Abtastkopf in beiden Richtungen über die ausgewählte Referenzmarke verfahren, bis die LED nicht mehr blinkt und dauerhaft blau leuchtet. Die Referenzmarke ist nun phasensynchron ausgerichtet.

HINWEIS: Nur die gewählte Referenzmarke, die bei der Kalibrierroutine verwendet wurde, bleibt garantiert phasensynchron.

2. Das System beendet die Kalibrierroutine automatisch und ist einsatzbereit.
3. Die AGC- und AOC-Funktion schalten sich automatisch ein, wenn die Kalibrierung abgeschlossen sind. Hinweise zum Ausschalten der AGC-Funktion finden Sie im Abschnitt [,Signalverstärkung \(Automatic Gain Control – AGC\) ein-/ausschalten'](#) auf Seite 25.
4. Sollte die LED nach dem mehrfachen Überfahren der ausgewählten Referenzmarke weiterhin doppelblinken, wurde die Referenzmarke nicht erkannt.
 - Bitte prüfen Sie die Konfiguration des Abtastkopfes. Abtastköpfe können entweder jede oder aber nur selektierte Referenzmarken ausgeben. Dies hängt davon ab, welche Optionen bei der Bestellung gewählt wurden.
 - Vergewissern Sie sich, dass sich der Selektormagnet der Referenzmarke an der richtigen Position relativ zur Orientierung des Abtastkopfes befindet (siehe [,Installationszeichnung für RTLC40 / FASTRACK System'](#) auf Seite 11).

Kalibrierroutine manuell beenden

Zum Beenden der Kalibrierroutine schalten Sie den Abtastkopf kurz aus und wieder ein oder legen Sie den Ausgangspin der Fernkalibrierung < 3 Sekunden lang an 0 V an. Die LED wird dann aufhören zu blinken.

LED-Status während der Systemkalibrierung

LED	Gespeicherte Werte
Einzelblinken blau	Keine, Werkseinstellung wiederherstellen und neu kalibrieren
Doppelblinken blau	Nur Inkrementesignale
Blau (automatisch beendet)	Inkrementesignale und Referenzmarke

Wiederherstellen der Werkseinstellungen

Bei Neuausrichtung des Abtastkopfes, Neuinstallation des Systems oder falls die Kalibrierung dauerhaft fehlschlägt, müssen die Werkseinstellungen wiederhergestellt werden.

HINWEIS: Das Wiederherstellen der Werkseinstellungen kann auch mithilfe des optionalen ADTi-100 und der ADT View Software ausgeführt werden. Weitere Informationen finden Sie unter www.renishaw.de/adt.

Zur Wiederherstellung der Werkseinstellungen:

1. Schalten Sie das System aus.
2. Verdecken Sie das Lesefenster des Abtastkopfes (unter Verwendung der mit dem Abtastkopf gelieferten schwarzen Abstandslehre. Vergewissern Sie sich dabei, dass sich die Aussparung NICHT unter dem Lesefenster befindet) oder legen Sie den Ausgangspin der Fernkalibrierung an 0 V an.
3. Schalten Sie den Abtastkopf ein.
4. Entfernen Sie die Abstandslehre bzw. trennen Sie die Verbindung zwischen dem Ausgangspin der Fernkalibrierung und dem 0 V-Anschluss.
5. Die LED fängt an, dauerhaft zu blinken, um anzuzeigen, dass die Werkseinstellungen wiederhergestellt wurden und dass sich der Abtastkopf im Installationsmodus befindet.
6. Wiederholen Sie den Vorgang wie unter ‚Abtastkopfeinstellung‘ auf Seite 21 beschrieben.

Signalverstärkung (Automatic Gain Control – AGC) ein-/ausschalten

Die AGC-Funktion schaltet sich automatisch ein, sobald das System kalibriert wurde. Dies wird durch eine blau leuchtende LED angezeigt. Die AGC-Funktion kann manuell ausgeschaltet werden, indem der Ausgangspin der Fernkalibrierung für mindestens 3 Sekunden bis maximal 10 Sekunden an 0 V angelegt wird. Die LED zeigt dann grünes Dauerlicht.

HINWEIS: Das Ein- bzw. Ausschalten der AGC-Funktionen kann auch mithilfe des optionalen ADTi-100 und der ADT View Software ausgeführt werden. Weitere Informationen finden Sie unter www.renishaw.de/adt.

Fehlersuche

Fehler	Ursache	Mögliche Lösungen
Die LED am Abtastkopf ist erloschen	Es liegt keine Spannung am Abtastkopf an	<ul style="list-style-type: none"> • Sicherstellen, dass eine 5 V Spannung am Abtastkopf anliegt • Bei Kabelvarianten die korrekte Verdrahtung des Steckers kontrollieren • Achten Sie bei Verwendung der analogen QUANTiC Variante mit dem ADTi darauf, dass die richtigen Adapterkabel angeschlossen sind
Im Installationsmodus blinkt die LED am Abtastkopf rot	Die Signalstärke beträgt < 50%	<ul style="list-style-type: none"> • Sicherstellen, dass das Lesefenster am Abtastkopf und das Maßband sauber sind und keine Verunreinigungen aufweisen • Werkseinstellungen wiederherstellen (siehe Seite 25) und die Ausrichtung des Abtastkopfes überprüfen. Insbesondere: <ul style="list-style-type: none"> • Abtastkopfabstand • Gierwinkel • Offset • Achten Sie auf die richtige Kombination von Maßverkörperung und Abtastkopf
Ich bekomme über die gesamte Achslänge keine grüne LED	Die Systemabweichung liegt nicht innerhalb der Spezifikation	<ul style="list-style-type: none"> • Mit einer Messuhr überprüfen, dass die Abweichung innerhalb der Spezifikationen liegt • Werkseinstellungen wiederherstellen (siehe Seite 25) • Den Abtastkopf neu ausrichten, um eine grün blinkende LED beim Mittelwert der Abweichung zu erhalten • Das System neu kalibrieren (siehe Seite 23)
Ich kann die Kalibrieroutine nicht starten	Signalpegel beträgt < 70%	<ul style="list-style-type: none"> • Den Abtastkopf neu ausrichten, um eine grün blinkende LED zu erhalten

Fehler	Ursache	Mögliche Lösungen
<p>Während der Kalibrierung blinkt die LED am Abtastkopf weiterhin einzeln blau, trotz Verfahren über die gesamte Achslänge</p>	<p>Das System konnte die Inkrementsignale nicht kalibrieren, da die Signalstärke < 70% betrug</p>	<ul style="list-style-type: none"> • Den CAL-Modus beenden und die Werkseinstellungen wiederherstellen (siehe Seite 25) • Einstellung und Ausrichtung des Abtastkopfes überprüfen (siehe Seite 21)
	<p>Falscher Abschlusswiderstand (nur analoge Version)</p>	<ul style="list-style-type: none"> • Abschlusswiderstand des Ausgangssignals überprüfen (siehe Seite 34) • Bei Verwendung des Abtastkopfes mit dem ADTi-100 im Einzelinstallations-Modus darauf achten, dass der Abschlussstecker (A-6195-2132) angeschlossen ist • Den CAL-Modus beenden und die Werkseinstellungen wiederherstellen (siehe Seite 25) • Einstellung und Ausrichtung des Abtastkopfes überprüfen (siehe Seite 21)
<p>Während der Kalibrierung blinkt die LED am Abtastkopf selbst nach mehrfachem Überfahren der Referenzmarke doppelt blau</p>	<p>Der Abtastkopf erfasst keine Referenzmarke</p>	<ul style="list-style-type: none"> • Sicherstellen, dass der Referenzmarkenselektor korrekt positioniert ist • Sicherstellen, dass Sie den Abtastkopf mehrmals über die gewählte Referenzmarke fahren • Orientierung des Abtastkopfes/Selektormagneten prüfen • Sicherstellen, dass das Lesefenster am Abtastkopf und das Maßband sauber sind und keine Verunreinigungen aufweisen
<p>Keine Referenzmarke ausgegeben</p>		<ul style="list-style-type: none"> • Sicherstellen, dass Sie den Abtastkopf während des Kalibriermodus nicht mit zu hoher Geschwindigkeit verfahren (Höchstgeschwindigkeit < 100 mm/s) • Das System kalibrieren (siehe Seite 23) <ul style="list-style-type: none"> • Falls das System den Kalibriermodus abschließt, hat es die Referenzmarke erfolgreich erfasst und kalibriert. Falls noch immer keine Referenzmarke erfasst wird, die Systemverdrahtung überprüfen. • Falls das System die Referenzmarke nicht kalibriert (die LED am Abtastkopf blinkt weiterhin doppelt blau) obige Lösungsvorschläge beachten.
<p>Die Referenzmarke ist nicht wiederholgenau</p>	<p>Nur die gewählte Referenzmarke, die während der Kalibriersequenz verwendet wurde, ist wiederholgenau, andere Referenzmarken sind möglicherweise nicht abgeglichen</p>	<ul style="list-style-type: none"> • Sicherstellen, dass Sie die kalibrierte Referenzmarke zur Referenzierung Ihres Systems verwenden • Die Abtastkopfhalterung muss stabil sein und darf keine mechanische Bewegung des Abtastkopfes erlauben • Das Maßband und das Lesefenster des Abtastkopfes reinigen und auf Schäden überprüfen, dann das System über der gewählten Referenzmarke neu kalibrieren (siehe Seite 23)

Fehler	Ursache	Mögliche Lösungen
Die LED am Abtastkopf blinkt rot über der Referenzmarke	Die Referenzmarke ist nicht phasensynchron ausgerichtet	<ul style="list-style-type: none"> • Sicherstellen, dass Sie die Referenzmarke verwenden, die zur Referenzierung Ihres Systems kalibriert wurde, da nur diese Referenzmarke garantiert phasensynchron bleibt • Das Maßband und das Lesefenster des Abtastkopfes reinigen und auf Kratzer überprüfen, System über der gewählten Referenzmarke neu kalibrieren (siehe Seite 23)
Mehrere Referenzmarken werden ausgegeben	Die Optionen für Abtastkopf-Referenzmarken sind entweder B oder F, „Alle Referenzmarken werden ausgegeben“	<ul style="list-style-type: none"> • Das System kalibrieren und sicherstellen, dass alle Schritte zur Kalibrierung des Inkrementalsignals und zum Phasenabgleich der Referenzmarke abgeschlossen sind (siehe Seite 23) • Sicherstellen, dass Sie die Referenzmarke kalibrieren, die zur Referenzierung Ihres Systems kalibriert wurde, da nur diese Referenzmarke garantiert phasensynchron bleibt
Die LED am Abtastkopf blinkt rot und violett (nur analoge Version)	AGC außerhalb des normalen Betriebsbereichs	<ul style="list-style-type: none"> • Abschlusswiderstand des Ausgangssignals überprüfen (siehe Seite 34) • Bei Verwendung des Abtastkopfes mit dem ADTi-100 im Einzelinstallations-Modus darauf achten, dass der Abschlussstecker (A-6195-2132) angeschlossen ist • Überprüfen Sie die Kabeldurchgängigkeit • Achten Sie auf die richtige Kombination von Maßverkörperung und Abtastkopf
Viermal rot blinkende LED am Abtastkopf beim Einschalten	Schwaches Signala, Signalpegel zu hoch oder Geschwindigkeit des Abtastkopfes zu hoch. Das System befindet sich im Fehlerzustand.	<ul style="list-style-type: none"> • Einstellung und Ausrichtung des Abtastkopfes überprüfen (siehe Seite 21)
	Falscher Abschlusswiderstand (nur analoge Version)	<ul style="list-style-type: none"> • Abschlusswiderstand des Ausgangssignals überprüfen (siehe Seite 34) • Bei Verwendung des Abtastkopfes mit dem ADTi-100 im Einzelinstallations-Modus darauf achten, dass der Abschlussstecker (A-6195-2132) angeschlossen ist • Den CAL-Modus beenden und die Werkseinstellungen wiederherstellen (siehe Seite 25) • Einstellung und Ausrichtung des Abtastkopfes überprüfen (siehe Seite 21)

Ausgangssignale

Digitalausgänge

Funktion	Signal	Farbe	9-pol. SUB-D Stecker (A)	15-pol. SUB-D Stecker (D)	15-pol. SUB-D Stecker alternative Pinbelegung (H)	12-pol. Rund-Steckverbinder (X)	14-pol. JST-Stecker (J)	
Spannungsversorgung	5 V	Braun	5	7, 8	4, 12	G	10	
	0 V	Weiß	1	2, 9	2, 10	H	1	
Inkrementell	A	+	Rot	2	14	1	M	7
		-	Blau	6	6	9	L	2
	B	+	Gelb	4	13	3	J	11
		-	Grün	8	5	11	K	9
Referenzmarke	Z	+	Violett	3	12	14	D	8
		-	Grau	7	4	7	E	12
Endschalter	P	Pink	-	11	8	A	14	
	Q	Schwarz	-	10	6	B	13	
Alarm	E	-	Orange	-	3	13	F	3
Fernkalibrierung CAL ¹	CAL	Durchsichtig	9	1	5	C	4	
Schirmung	-	Schirm	Gehäuse	Gehäuse	Gehäuse	Gehäuse	Kabelschutz	

¹ Die CAL-Leitung muss zur Verwendung mit dem ADTi-100 angeschlossen sein.

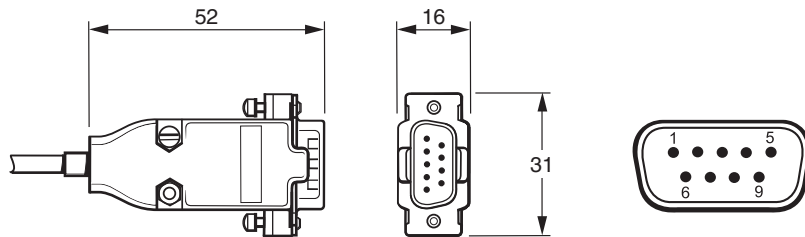
Analoge Ausgänge

Funktion		Signal	Farbe	15-pol. SUB-D Stecker (L)	15-pol. SUB-D Stecker alternative Pinbelegung (H)	14-pol. JST-Stecker (J)	
Spannungsversorgung		5 V	Braun	4, 5	4, 12	10	
		0 V	Weiß	12, 13	2, 10	1	
Inkrementell	Cosinus	V_1	+	Rot	9	1	7
			-	Blau	1	9	2
	Sinus	V_2	+	Gelb	10	3	11
			-	Grün	2	11	9
Referenzmarke		V_0	+	Violett	3	14	8
			-	Grau	11	7	12
Endschalter		V_p	Pink	7	8	14	
		V_q	Schwarz	8	6	13	
Einstellung		V_x	Durchsichtig	6	13	6	
Fernkalibrierung CAL ¹		CAL	Orange	14	5	4	
Schirmung		-	Schirm	Gehäuse	Gehäuse	Kabelschutz	

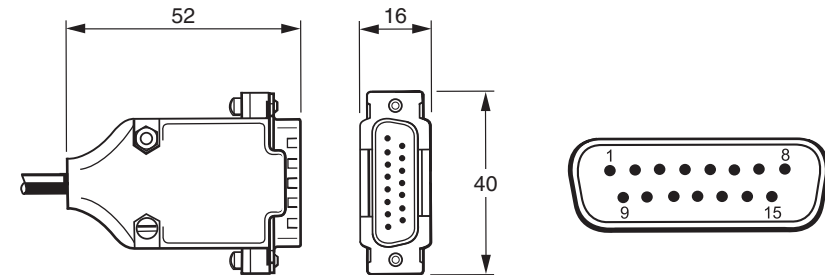
¹ Die CAL-Leitung muss zur Verwendung mit dem ADTi-100 angeschlossen sein.

Anschlussoptionen QUANTiC Abtastkopf

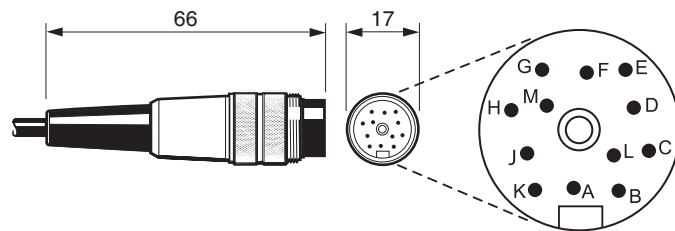
9-pol. SUB-D Stecker (Anschlusscode A)



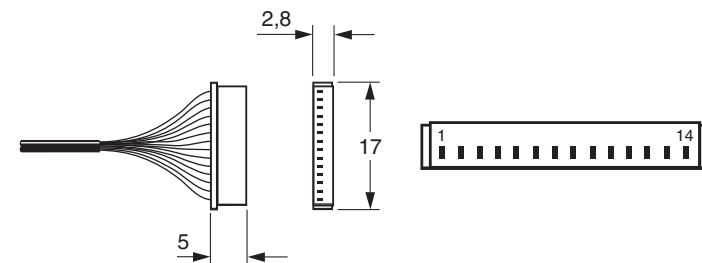
15-pol. SUB-D Stecker (Anschlusscode D, L, H)



12-pol. runder Zwischenstecker (Anschlusscode X) ¹



14-pol. JST Stecker (Anschlusscode J) ²



¹ Buchse für 12-pol. Binder-Rundstecker (A-6195-0105).

² Packung mit 5 Buchsen für 14-pol. JST SH:
Montage an der Unterseite (A-9417-0025)
Seitliche Montage (A-9417-0026)
Maximal 20 Einsteckzyklen für JST Stecker.

Geschwindigkeit

Digitale Abtastköpfe

Zählerfrequenz getakteter Ausgang (MHz)	Maximale Geschwindigkeit (m/s)							Mindestflankenabstand ¹ (ns)
	T (10 µm)	D (5 µm)	X (1 µm)	Z (0,5 µm)	B (0,2 µm)	Y (0,1 µm)	H (50 nm)	
50	24	24	24	18,13	7,25	3,626	1,813	25,1
40	24	24	24	14,50	5,80	2,900	1,450	31,6
25	24	24	18,13	9,06	3,63	1,813	0,906	51,0
20	24	24	16,11	8,06	3,22	1,611	0,806	57,5
12	24	24	10,36	5,18	2,07	1,036	0,518	90,0
10	24	24	8,53	4,27	1,71	0,853	0,427	109
08	24	24	6,91	3,45	1,38	0,691	0,345	135
06	24	24	5,37	2,69	1,07	0,537	0,269	174
04	24	18,13	3,63	1,81	0,73	0,363	0,181	259
01	9,06	4,53	0,91	0,45	0,18	0,091	0,045	1038

Analoge Abtastköpfe

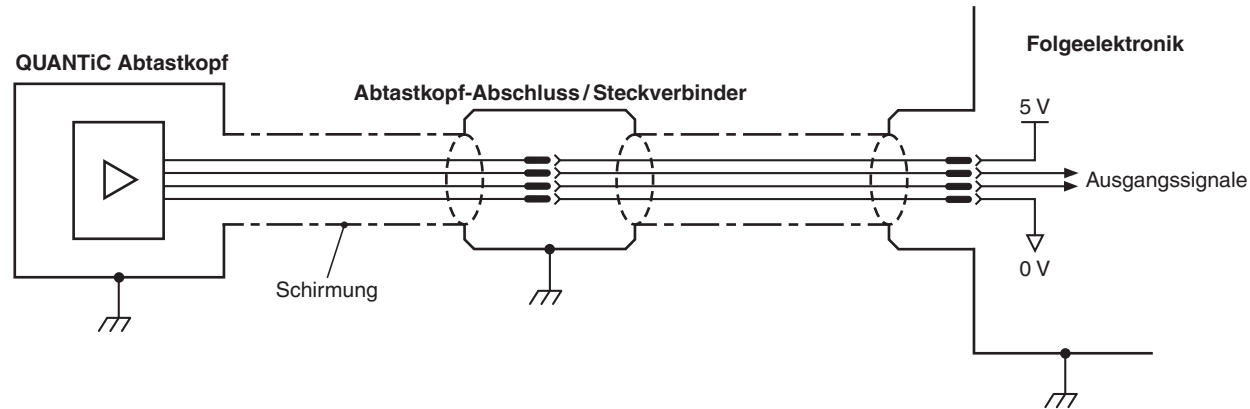
Maximale Geschwindigkeit: 20 m/s (-3dB) ²

¹ Bei einem Abtastkopf mit 1 m Kabel.

² Überschreitet die Geschwindigkeit 20 m/s, kann die für den zyklischen Fehler (SDE) angegebene Leistung nicht garantiert werden.

Elektrische Anschlüsse

Erdung und Schirmung

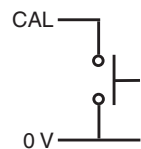


WICHTIG: Der Schirm sollte mit der Maschinenerde (Feldmasse) verbunden werden. Für JST-Varianten sollte der Kabelschutz mit der Maschinenerde verbunden werden.

Max. Kabellänge

	Analog	Digital
Abtastkopfkabel	5 m	3 m
Maximale Verlängerungskabellänge	Je nach Kabeltyp, Länge des Abtastkopfkabels und Zählerfrequenz des getakteten Ausgangs. Für weitere Informationen kontaktieren Sie bitte Ihre lokale Renishaw-Niederlassung.	
Abtastkopf zu ADTi-100	5 m	3 m

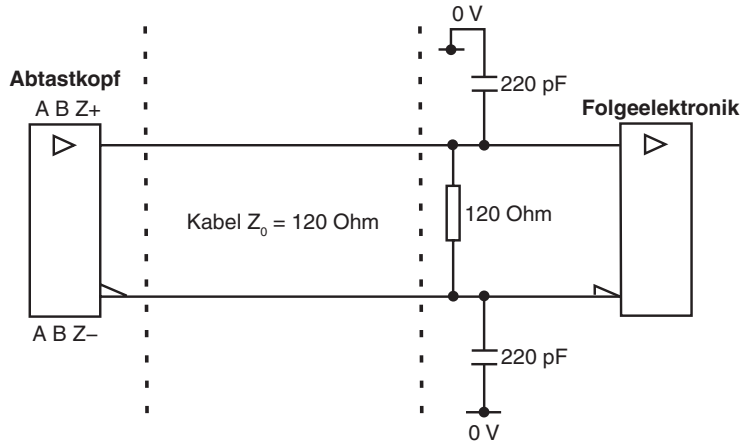
Betrieb mit Fernkalibrierung



Fernbetrieb von CAL / AGC über CAL-Signal möglich.

Empfohlene Signalabschlüsse

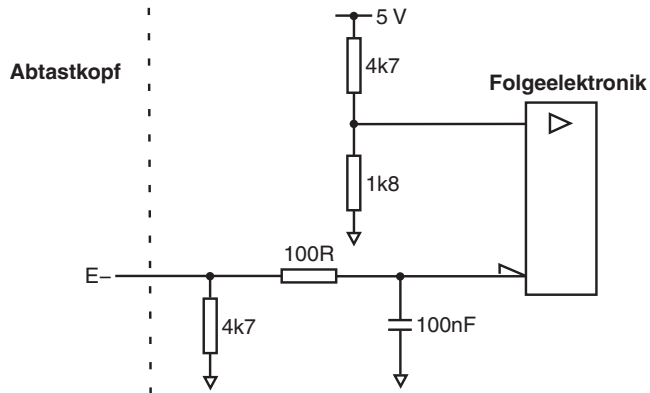
Digitalausgänge



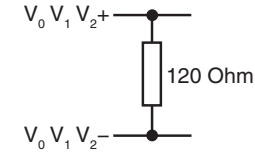
Standard RS422A Leitungsempfänger-Schaltung.
Zusätzliche Kondensatoren reduzieren eventuelles Signalrauschen.

Signalabschluss Alarmsignal (single-ended)

(Nicht mit Kabelanschluss des Typs „A“ erhältlich)



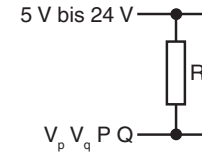
Analoge Ausgänge



HINWEIS: Ein Abschlusswiderstand von 120 Ohm an den analogen Ausgangssignalen ist für eine korrekte Ausführung der AGC Funktion unbedingt erforderlich.

Ausgang Endschalter

(Nicht mit Kabelanschluss des Typs „A“ erhältlich)



HINWEIS: R so groß wählen, dass 20 mA nicht überschritten werden. Alternativ ein Relais oder einen Optokoppler verwenden.

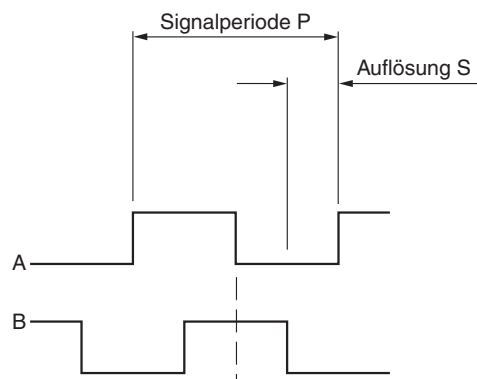
Ausgangsspezifikationen

Digitale Ausgangssignale

Signalform - Rechtecksignal, Differenzial-Leitungstreiber EIA RS422A (außer Endschalter P und Q)

Inkrementell ¹

2 Ausgänge A und B, um 90° phasenverschoben



Code für Auflösungsoption	P (µm)	S (µm)
T	40	10
D	20	5
X	4	1
Z	2	0,5
B	0,8	0,2
Y	0,4	0,1
H	0,2	0,05

Referenzmarke ¹



Synchronisierter Puls Z, Pulslänge entsprechend der Auflösung. Bidirektional wiederholgenau. ²

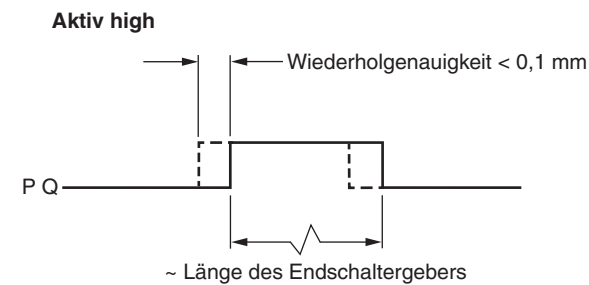
HINWEIS: Optional ist eine breite Referenzmarke, die einen Referenzimpuls entsprechend der Signaldauer ausgibt, erhältlich. Für weitere Informationen kontaktieren Sie bitte Ihre lokale Renishaw-Niederlassung.

¹ Invertierte Signale sind aus Übersichtsgründen nicht dargestellt.

² Nur eine kalibrierte Referenzmarke ist bidirektional wiederholgenau.

Endschalter

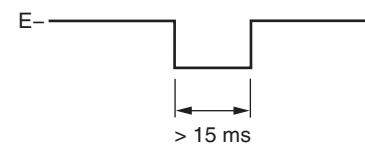
Ausgang offener Kollektor, asynchroner Puls (nicht mit Kabelanschluss des Typs „A“ erhältlich)



Alarm

Leitungstreiber (asynchroner Puls)

(Nicht mit Kabelanschluss des Typs „A“ erhältlich)



Alarmtrigger, wenn:

- die Signalamplitude < 20% oder > 135% ist
- die Abtastkopf-Geschwindigkeit für einen zuverlässigen Betrieb zu hoch ist

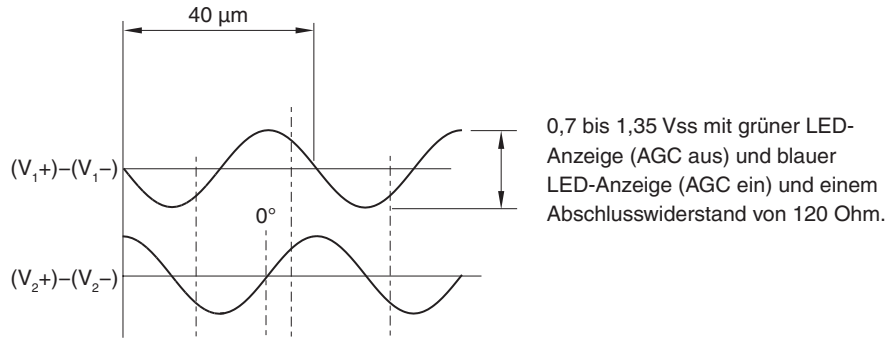
oder Tri-State Alarm

Differenziell übertragene Signale haben einen offenen Kollektor für > 15 ms, wenn ein Alarmzustand vorliegt.

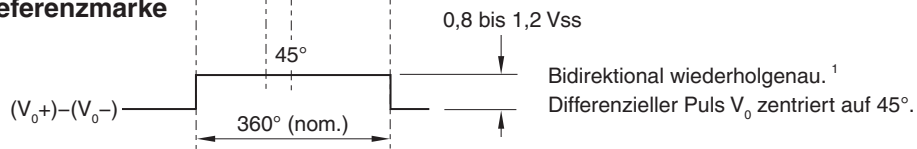
Analoge Ausgangssignale

Inkrementell

2 Kanäle V_1 und V_2 differenzielle Sinussignale, zentriert auf $\sim 1,65$ V (um 90° phasenverschoben)



Referenzmarke

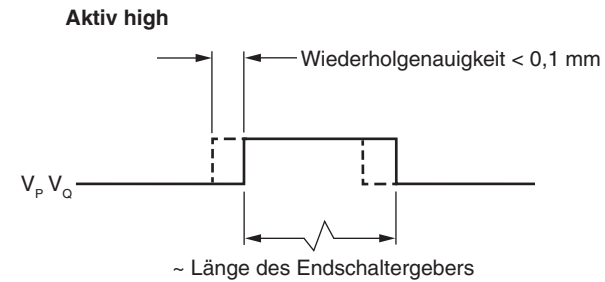


¹ Nur eine kalibrierte Referenzmarke ist bidirektional wiederholgenau.

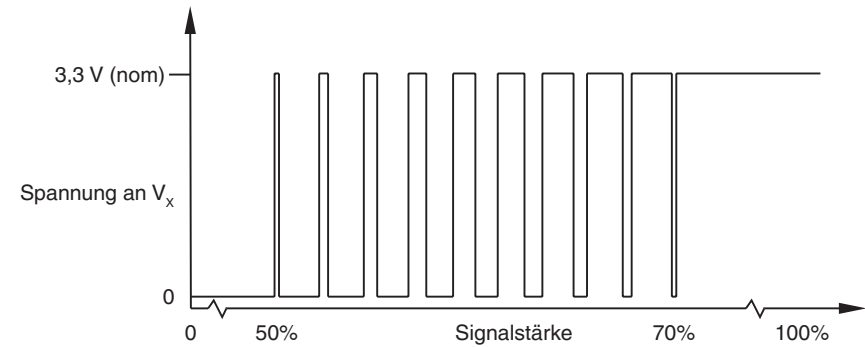
² Das dargestellte Einstellsignal ist während der Kalibrierroutine nicht verfügbar.

Endschalter

Offener Kollektorausgang, asynchroner Puls




Einstellung²



Bei einer Signalstärke zwischen 50% und 70% ist V_x ein Rechtecksignal. Je höher die Signalstärke, desto länger sind die inkrementellen High-Pegel. Bei einer Signalstärke $> 70\%$ beträgt V_x durchgehend $3,3 \text{ V}$.

Allgemeine Spezifikationen

Spannungsversorgung	5 V -5% /+10%	Typischerweise 150 mA mit Abschlusswiderstand (Analogausgang) Typischerweise 200 mA mit Abschlusswiderstand (Digitalausgang) 5 V DC Spannungsquelle entsprechend den Bestimmungen IEC 60950-1 für SELV-Stromkreise
	Restwelligkeit	200 mVss max. bei Frequenzen bis max. 500 kHz
Temperatur	Systemlagerung	-20 °C bis +70 °C
	System betriebsbereit	0 °C bis +70 °C
Luftfeuchtigkeit	System	95% relative Luftfeuchtigkeit (nicht kondensierend) nach IEC 60068-2-78
Schutzart		IP40
Beschleunigung	System betriebsbereit	400 m/s ² , 3 Achsen
Schock	System betriebsbereit	500 m/s ² , 11 ms, ½ Sinus, 3 Achsen
Vibration	Abtastkopf betriebsbereit	100 m/s ² max. bei 55 Hz bis 2000 Hz, 3 Achsen
	Maßverkörperung betriebsbereit	300 m/s ² max. bei 55 Hz bis 2000 Hz, 3 Achsen
Masse	Abtastkopf	9 g
	Kabel	26 g/m
EMV-Konformität		IEC 61326-1
Abtastkopfkabel		Einfach geschirmt, Außendurchmesser 4,25 ±0,25 mm Dyn. Beanspruchung > 20 × 10 ⁶ Zyklen bei einem Biegeradius von 30 mm UL-anerkannte Komponente 
	Maximale Länge	5 m (Analogausgang) 3 m (Digitalausgang)
Steckeroptionen		Code – Steckertyp A – 9-pol. SUB-D Stecker – nur Digitalausgang L – 15-pol. SUB-D Stecker (Standard-Pinbelegung) – nur Analogausgang D – 15-pol. SUB-D Stecker (Standard-Pinbelegung) – nur Digitalausgang H – 15-pol. SUB-D Stecker (alternative Pinbelegung) X – 12-pol. SUB Rund-Steckverbinder – nur Digitalausgang J – 14-pol. JST-Stecker
Typischer zyklischer Fehler (SDE)	Analogausgang	< ±120 nm
	Digitalausgang	< ±80 nm

ACHTUNG: Die Messsysteme von Renishaw wurden entwickelt, um den entsprechenden EMV Standards zu genügen. Für vollständige EMV müssen sie vorschriftsmäßig installiert werden. Besondere Aufmerksamkeit muss dabei den Schirmungsmaßnahmen gelten.

RTL40 Maßband – Spezifikationen

Form (Höhe x Breite)	0,2 mm x 8 mm	
Teilungsperiode	40 µm	
Genauigkeit (bei 20 °C) (einschließlich Steigung und Linearität)	RTL40	±15 µm/m Kalibrierung rückführbar auf internationale Normen
	RTL40H	±5 µm/m Kalibrierung rückführbar auf internationale Normen
Linearität	RTL40	±5 µm/m (erreichbar nach 2-Punkt-Fehlerkompensation)
	RTL40H	±2,5 µm/m (erreichbar nach 2-Punkt-Fehlerkompensation)
Gesamtlänge	20 mm bis 10 m (> 10 m auf Anfrage erhältlich)	
Material	Vergüteter martensitischer rostfreier Stahl	
Masse	12,2 g/m	
Thermischer Ausdehnungskoeffizient (bei 20 °C)	10,1 ±0,2 µm/m/°C	
Installationstemperatur	+15 °C bis +35 °C	
Befestigung der Referenz	Loctite 435 oder geschraubte Klemme A-9589-0077	
Montage	Sitzt im <i>FASTRACK</i> Träger	

FASTRACK Technische Spezifikation

Form (Höhe x Breite)	0,4 mm x 18 mm (einschließlich Klebeband)	
Empfohlene Mindestlänge	100 mm	
Gesamtlänge	100 mm bis 25 m	
Material	Vergüteter martensitischer rostfreier Stahl	
Masse	24 g/m	
Thermischer Ausdehnungskoeffizient (bei 20 °C)	10,1 ±0,2 µm/m/°C	
Installationstemperatur	+15 °C bis +35 °C	
Montage	Selbstklebende Rückseite	

Referenzmarke

Typ	Vom Anwender gewählte, direkt in der Inkrementinformation integrierte <i>IN-TRAC</i> Referenzmarke. Bidirektional wiederholgenau
L ≤ 100 mm	Eine Referenzmarke in der Mitte des Maßbands
L > 100 mm	Referenzmarken alle 50 mm (erste Referenzmarke 50 mm vom Maßbandende entfernt)
Auswahl	Selektormagnet mit vom Kunden wählbarer Position (A-9653-0143) zur Auswahl der gewünschten <i>IN-TRAC</i> Referenzmarke
Wiederholgenauigkeit	Entsprechend der Auflösung (bidirektional) reproduzierbar, über den gesamten Geschwindigkeits- und Temperaturbereich

Endschalter

Typ	Auslösemagnete; mit Markierung oben für Q-Endschalter und ohne Markierung für P-Endschalter (siehe ‚ Installationszeichnung für RTLC40 / FASTRACK System ‘ auf Seite 11)
Schaltpunkt	Der nominelle Schaltpunkt des Endschalters liegt normalerweise direkt über dem Magneten, kann aber auch bis zu 3 mm früher schalten
Montage	An gewünschten Positionen; vom Kunden auswählbar
Wiederholgenauigkeit	< 0,1 mm

www.renishaw.de/Renishaw-Weltweit



© 2017–2024 Renishaw plc. Alle Rechte vorbehalten. Dieses Dokument darf ohne die vorherige schriftliche Genehmigung von Renishaw weder ganz noch teilweise kopiert oder reproduziert werden oder auf irgendeine Weise auf ein anderes Medium oder in eine andere Sprache übertragen werden.
RENISHAW® und das Symbol eines Messtasters sind eingetragene Marken der Renishaw plc. Renishaw Produktnamen, Bezeichnungen und die Marke „apply innovation“ sind Warenzeichen der Renishaw plc oder deren Tochterunternehmen. Andere Markennamen, Produkt- oder Unternehmensnamen sind Marken des jeweiligen Eigentümers.
Renishaw plc. Eingetragen in England und Wales. Nummer im Gesellschaftsregister: 1106260. Eingetragener Firmensitz: New Mills, Wotton-under-Edge, Glos, GL12 8JR, Großbritannien.

Renishaw GmbH
T +49 (0)7127 9810
E germany@renishaw.com

Renishaw (Austria) GmbH
T +43 2236 379790
E austria@renishaw.com

Renishaw (Switzerland) AG
T +41 55 415 50 60
E switzerland@renishaw.com

ZWAR HABEN WIR UNS NACH KRÄFTEN BEMÜHT, FÜR DIE RICHTIGKEIT DIESES DOKUMENTS BEI VERÖFFENTLICHUNG ZU SORGEN, SÄMTLICHE GEWÄHRLEISTUNGEN, ZUSICHERUNGEN, ERKLÄRUNGEN UND HAFTUNG WERDEN JEDOCH UNGEACHTET IHRER ENTSTEHUNG IM GESETZLICH ZULÄSSIGEN UMFANG AUSGESCHLOSSEN. RENISHAW BEHÄLT SICH DAS RECHT VOR, ÄNDERUNGEN AN DIESEM DOKUMENT UND AN DER HIERIN BESCHRIEBENEN AUSRÜSTUNG UND/ODER SOFTWARE UND AN DEN HIERIN BESCHRIEBENEN SPEZIFIKATIONEN VORZUNEHMEN, OHNE DERARTIGE ÄNDERUNGEN IM VORAUSS ANKÜNDIGEN ZU MÜSSEN.

Aus Gründen der besseren Lesbarkeit wird bei Personenbezeichnungen und personenbezogenen Hauptwörtern in diesem Dokument die männliche Form verwendet. Entsprechende Begriffe gelten im Sinne der Gleichbehandlung grundsätzlich für alle Geschlechter. Die verkürzte Sprachform hat nur redaktionelle Gründe und beinhaltet keine Wertung.

Artikel-Nr.: M-9417-9249-04-A

Veröffentlicht: 01.2024