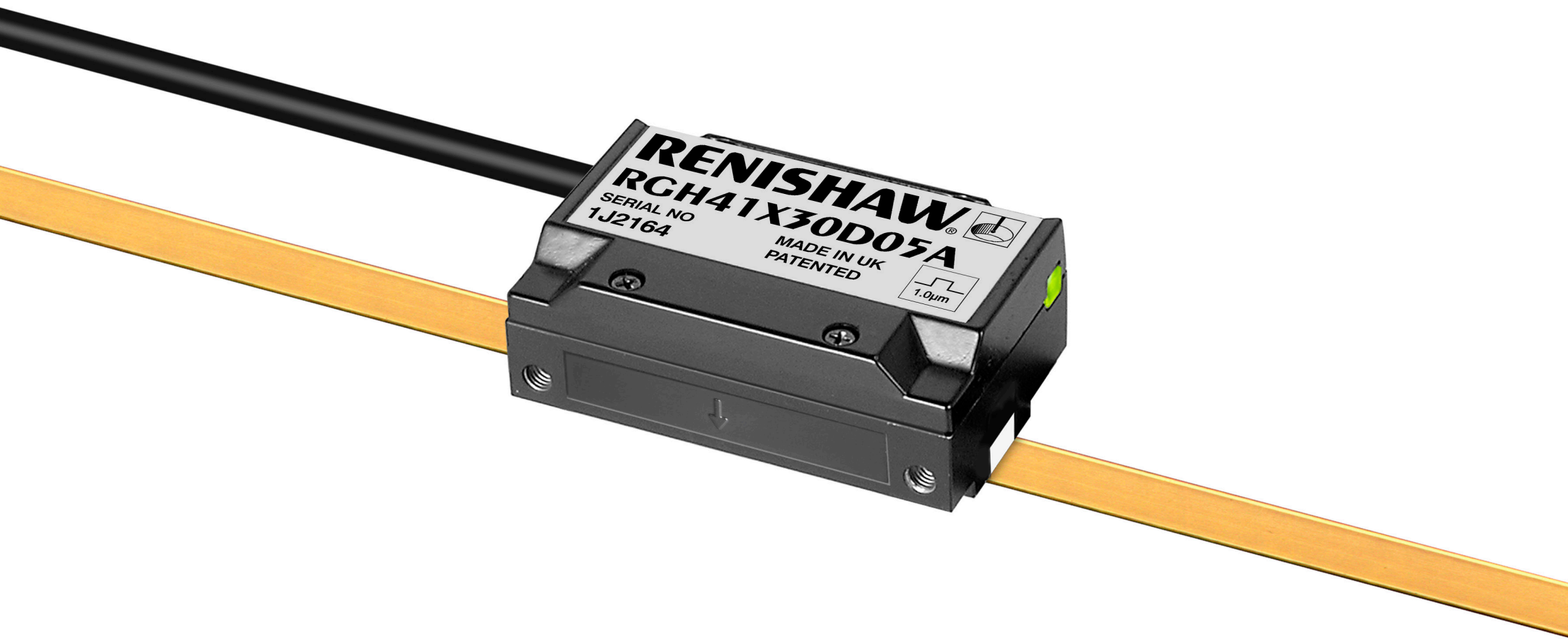


## RGH41 RGS40 線性編碼器系統



# 目錄

產品符合性	1
存放和搬運	2
<b>RGH41 讀頭安裝圖</b>	<b>3</b>
<b>RGS40 光學尺安裝圖</b>	<b>4</b>
光學尺貼附	5
端點貼片	6
參考原點與極限開關安裝	6
讀頭安裝與校準	7
參考原點設定	7
極限開關	7
輸出信號	8
速度	9
電氣連接	10
輸出規格	11
一般規格	12
光學尺規格	12

## 產品符合性



Renishaw plc 聲明、RGH41 產品遵照適用的標準及相關法規。 歐盟符合性聲明書可至敝司網頁 [www.renishaw.com/productcompliance](http://www.renishaw.com/productcompliance) 取得。

## FCC 符合性

本裝置符合 FCC 規定第 15 項條款的要求。其操作會受限於以下兩個狀況：(1) 本裝置不會造成有害干擾；(2) 本裝置必須接受任何接收到的干擾、包括可能造成意外操作的干擾。

使用者應該注意、任何未經 Renishaw plc 或其授權代表明確批准的變更或修改將導致使用者操作本裝置的權利失效。

本設備根據 FCC 規則的第 15 部分、經測試符合 Class A 數位裝置的限制。這些限制旨在提供合理保護、避免設備在商業環境中運轉時產生有害的干擾。本設備會產生、使用且可能放射無線電射頻能量、未依指示安裝和使用、可能會對無線電通訊造成有害干擾。在住宅區域操作本設備可能會導致有害的干擾、在此情況下、使用者將須自費矯正干擾。

附註：本單元已通過周邊裝置遮蔽纜線之測試。本單元必須搭配遮蔽纜線使用、以確保符合性。

## 專利

Renishaw 的編碼器系統及相似產品的功能係下列專利及專利申請之標的：

EP 1147377

JP 4571768

US 6588333

## 詳細資訊

與 RGH41 編碼器系列相關的資訊可在 RGH41 系統資料表 (L-9517-9718) 內找到。此資料表可從本公司網站 [www.renishaw.com.tw/opticalencoders](http://www.renishaw.com.tw/opticalencoders) 下載、亦可向當地業務代表索取。未經 Renishaw 公司事先書面許可、不得以任何形式複製或重製本文件之完整或部分內容傳送至任何其他媒體或轉換為其他語言。出版本文件所含資料並暗示 Renishaw 公司放棄對這些資料擁有的專權。

## 免責條款

RENISHAW 竭力確保在發佈日期時、此份文件內容之準確性及可靠性、但對文件內容之準確性及可靠性將不做任何擔保。RENISHAW 概不會就此文件內容之任何不正確或遺漏所引致之任何損失或損害承擔任何法律責任。

本公司產品包裝包含以下可回收的材料。

包裝組成	材料	ISO 11469	回收指導手冊
外箱	硬紙板	不適用	可回收
	聚丙烯	PP	可回收
隔板	低密度聚丙烯發泡棉	LDPE	可回收
	硬紙板	不適用	可回收
塑膠袋	高密度聚丙烯發泡棉	HDPE	可回收
	金屬化聚丙烯	PE	可回收

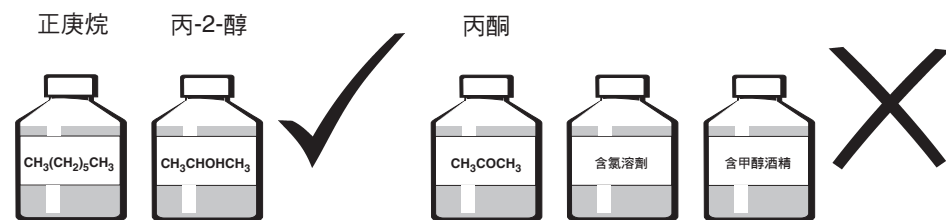
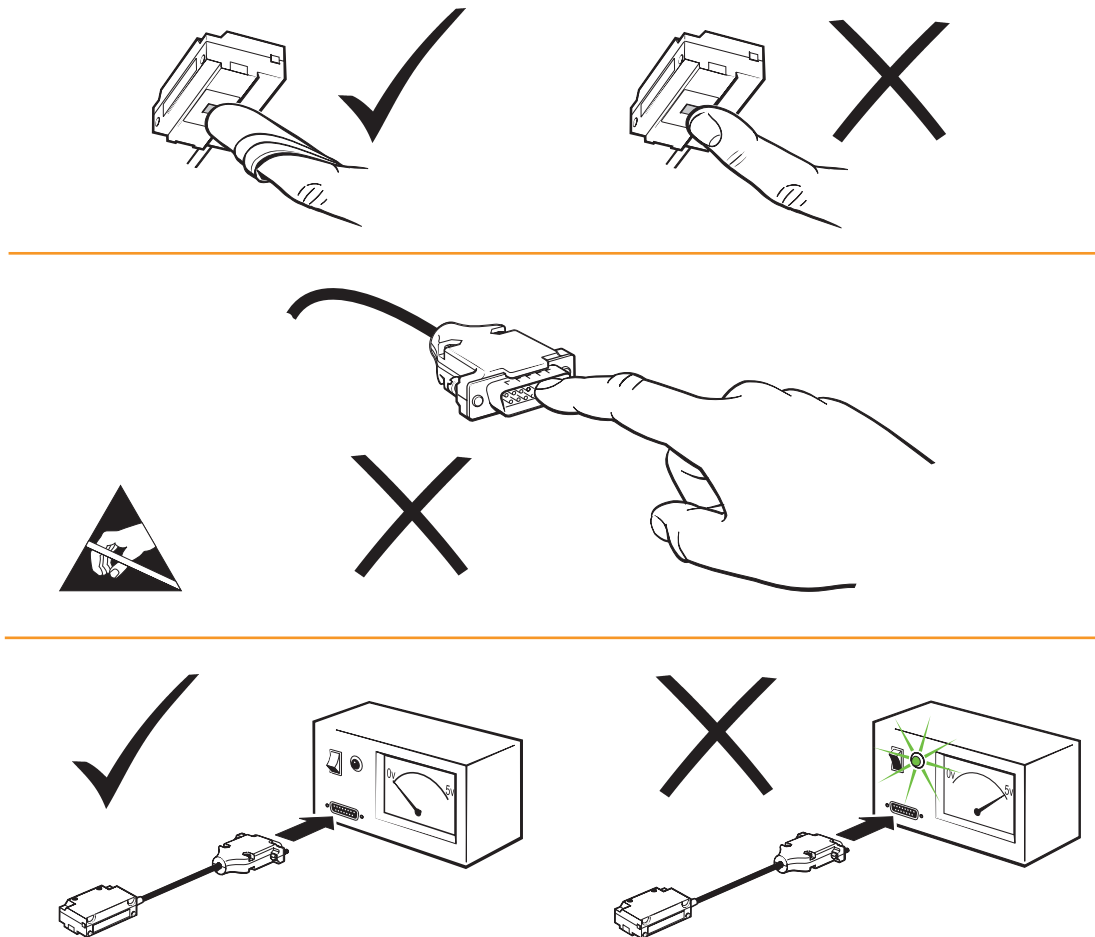
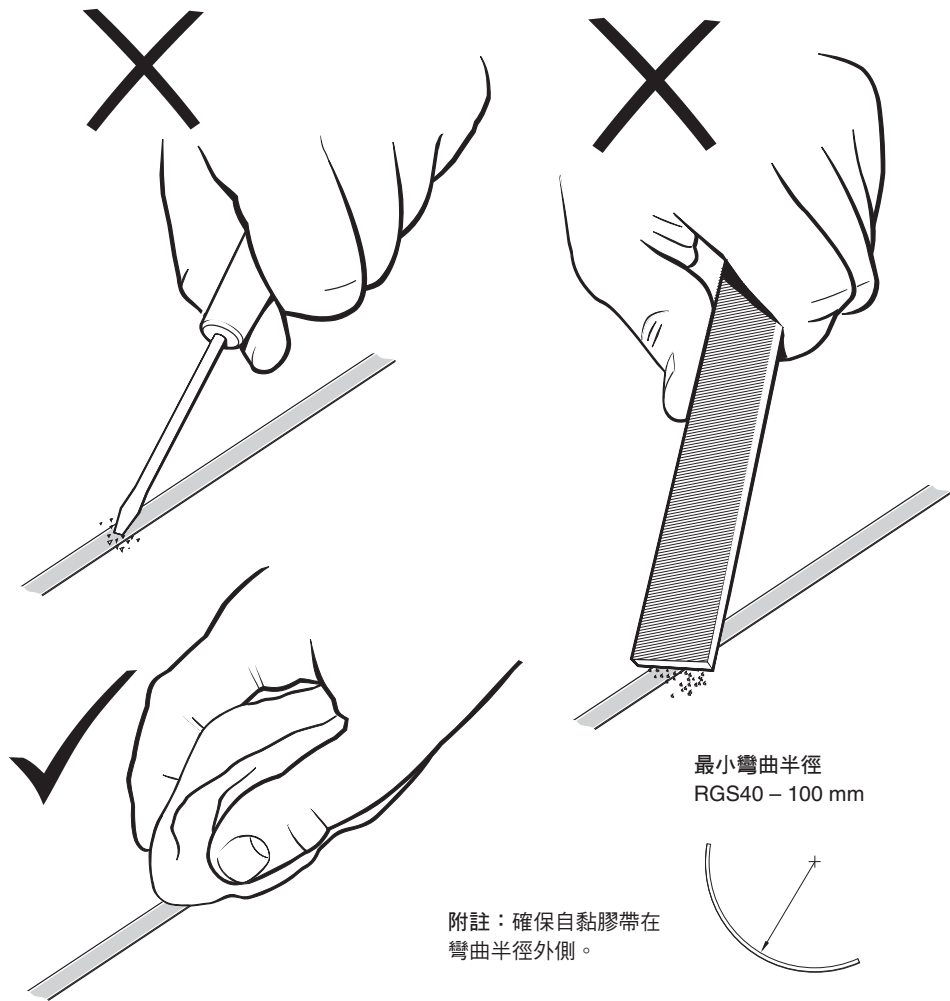
## REACH 法規

(EC) 1907/2006 號法規(「REACH」) 第 33(1) 條要求的有關含有高度關注物質 (Substances of Very High Concern - SVHC) 產品的資訊、請造訪：[www.renishaw.com.tw/REACH](http://www.renishaw.com.tw/REACH)



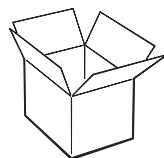
在 Renishaw 產品和/或隨附文件中使用本符號、表示本產品不可與普通家庭廢品混合棄置。最終使用者有責任在指定的報廢電氣和電子設備 (WEEE) 收集點棄置本產品、以實現重新利用或循環使用。正確棄置本產品有助於節省寶貴的資源、並防止對環境的消極影響。如需更多資訊、請與您當地的廢品棄置服務或 Renishaw 代理商聯絡。

# 存放和搬運



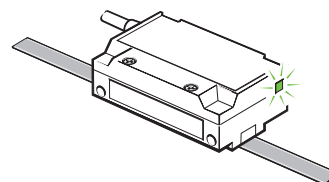
## 存放條件

系統  
+70 °C  
-20 °C



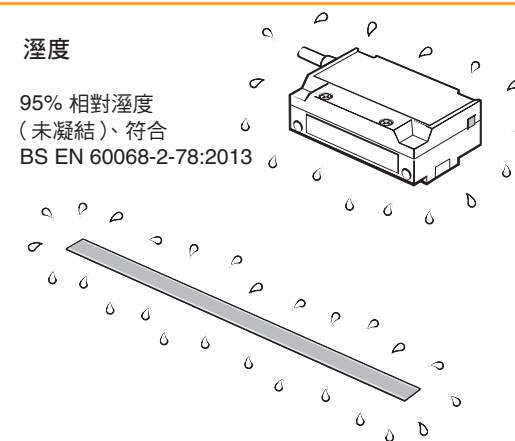
## 工作溫度

系統  
+55 °C  
0 °C



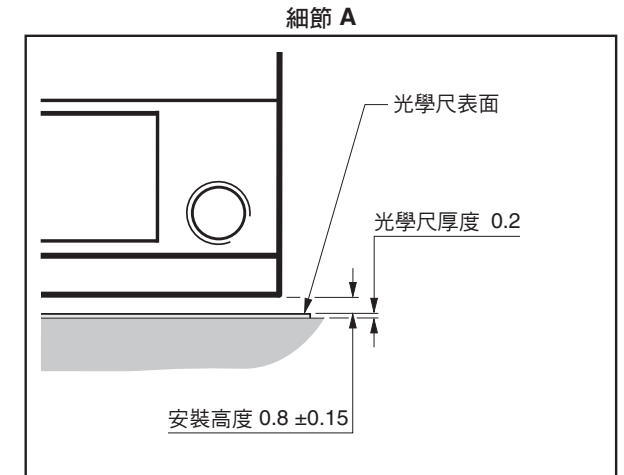
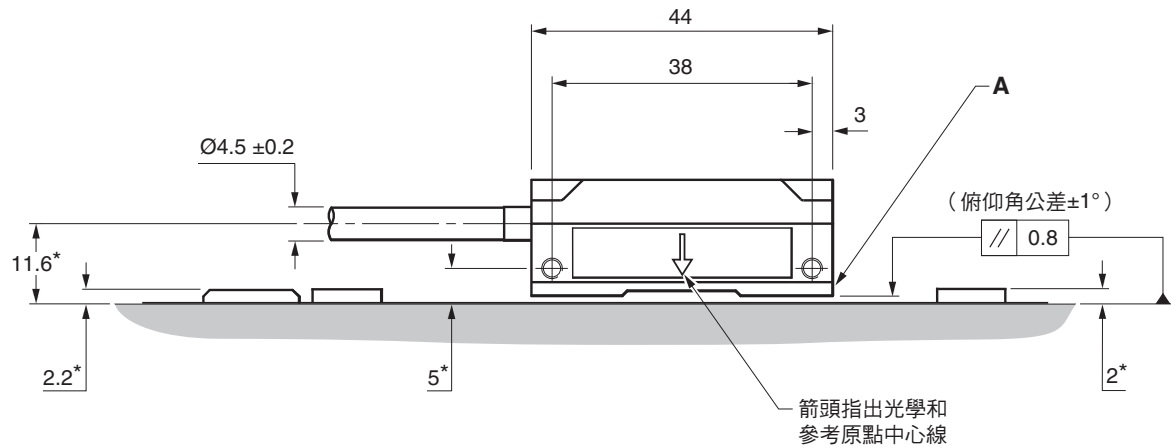
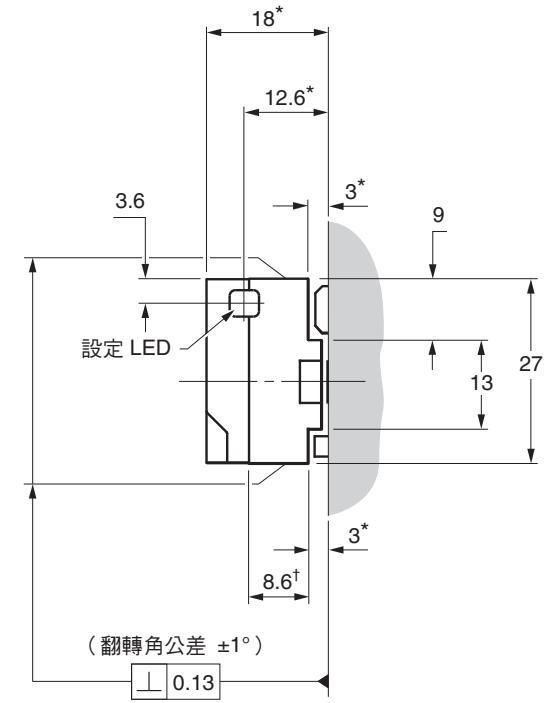
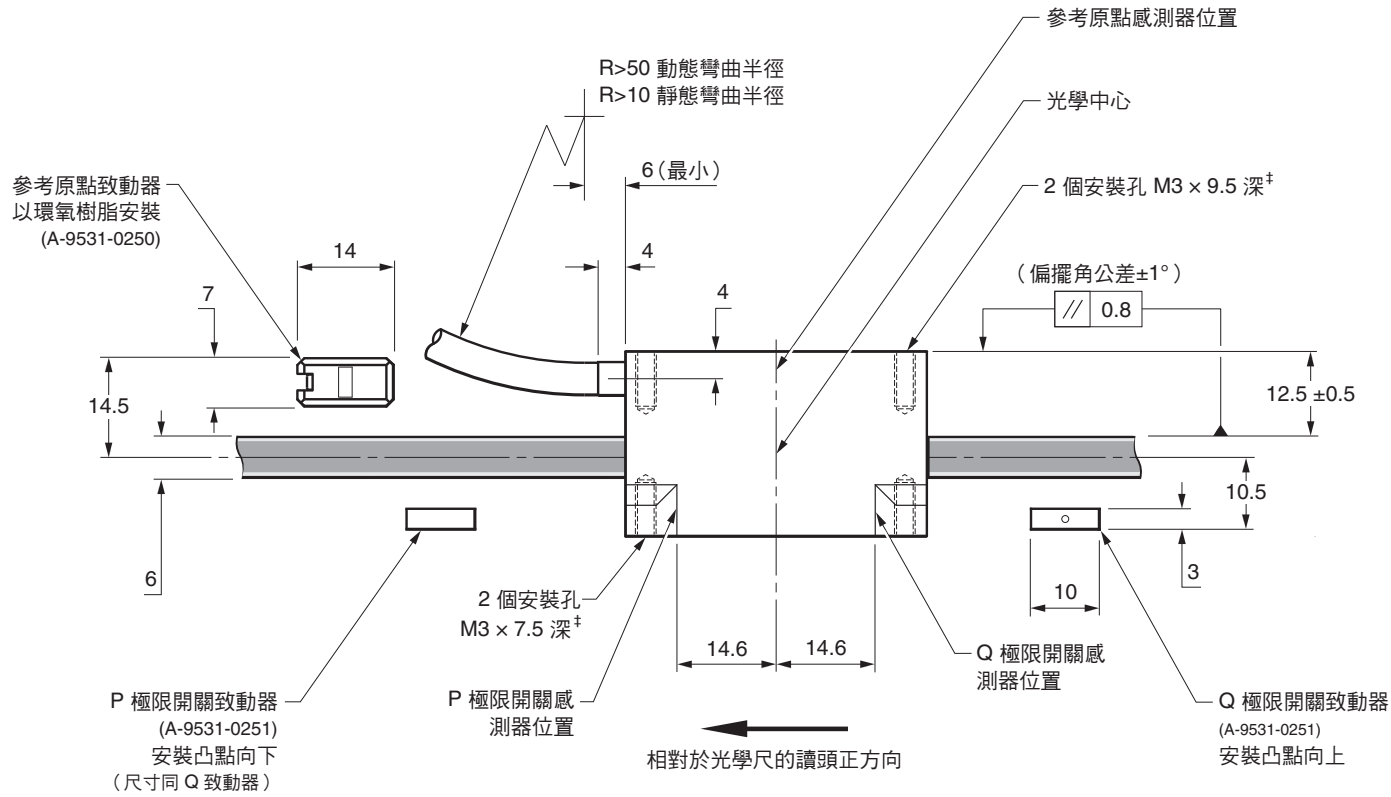
## 溼度

95% 相對溼度  
(未凝結)、符合  
BS EN 60068-2-78:2013



# RGH41 讀頭安裝圖

尺寸與公差以公釐為單位

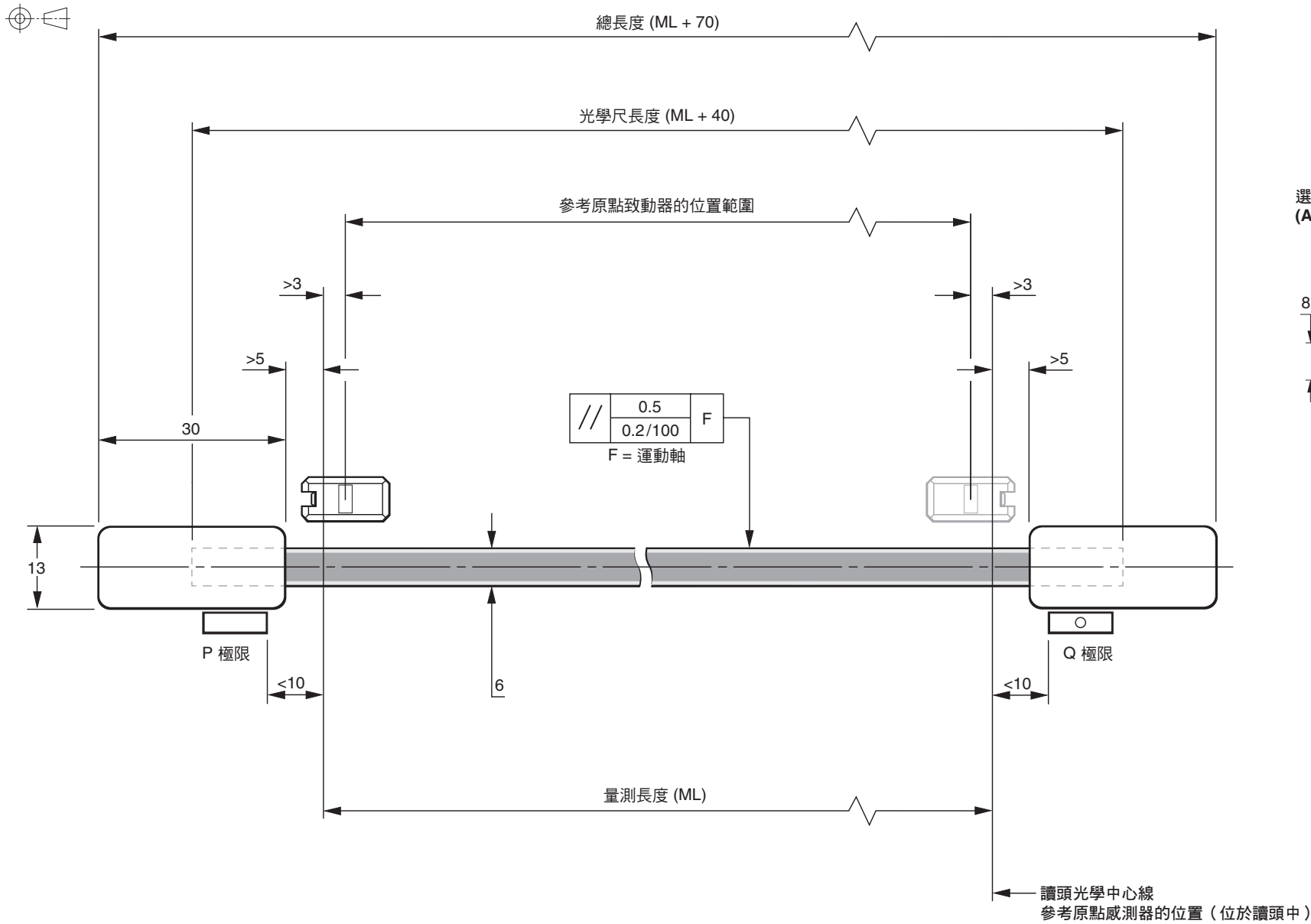


\* 基材表面起算的尺寸 † 安裝面的範圍

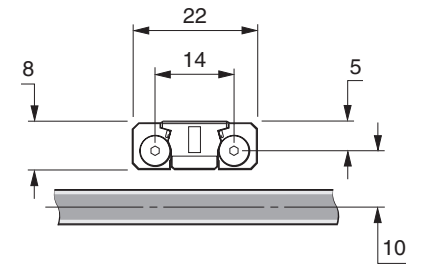
† 建議的螺紋旋合為 5 mm。建議的緊固扭矩為 0.5 至 0.7 Nm 之間。

# RGS40 光學尺安裝圖

尺寸與公差以公釐為單位



選配的螺栓鎖固式參考原點致動器 (A-9531-0287)



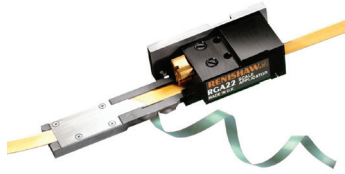
附註：光學尺安裝表面的粗糙度必須是  $\leq 3.2 \text{ Ra}$ 。

光學尺表面與運動軸（讀頭安裝高度差異）的平行度必須在 0.05 mm 以內。

## 光學尺貼附

### RGA22 - 光學尺安裝治具（建議用於較長的軸）

RGA22 光學尺安裝治具套件 (A-9531-0265) 專為安裝搭配 RGH41 讀頭使用的 RGS40-S 光學尺所設計。



如需如何使用 RGA22 的說明、請參閱「RGA22 光學尺安裝治具使用指南」(M-9531-0297)。

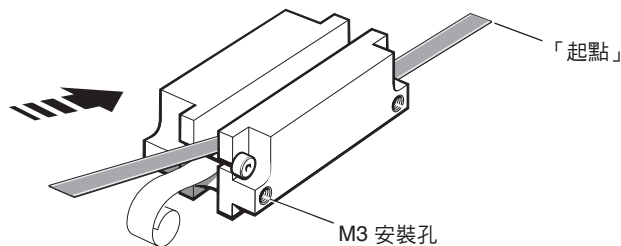
### RGA22G - 光學尺安裝治具（建議用於較短的軸或空間有限時）

RGA22G 光學尺安裝治具套件 (A-9531-0239) 專為安裝搭配 RGH41 讀頭使用的 RGS40-S 光學尺所設計。

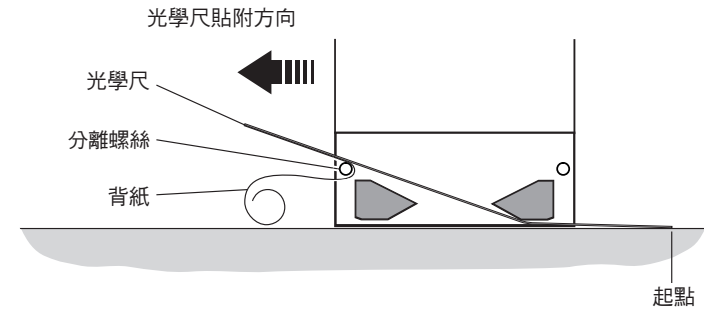
- 1 請讓光學尺在安裝前適應安裝環境。
- 2 請在軸向基材上標註光學尺的「起點」和「終點」。請確定留有端點貼片的空間（請參閱「RGS40 安裝圖」）。
- 3 使用建議的溶劑徹底將基材清潔與去油污（請參閱「存放和搬運」）。在貼附光學尺之前、請保持基材乾燥。
- 4 請使用 M3 螺絲將光學尺安裝治具安裝於讀頭固定支架上。請將讀頭隨附的薄墊片放置在安裝治具與基材之間、以設定標稱高度。

附註：光學尺安裝治具可用任一方向安裝、以便光學尺安裝輕鬆定向。

- 5 如圖所示、將軸往光學尺開始位置靠近、留下足夠的空間讓光學尺穿過光學尺安裝治具、如下圖所示。
- 6 開始從光學尺撕下背紙、並將光學尺插入安裝治具、一直到「起點」（如圖所示）。確保背紙在分離螺絲下方穿過。
- 7 使用乾淨的無棉絮布在光學尺的「起點」施加指壓、以確保光學尺末端確實貼附於基材上。



- 8 緩慢、平順地將安裝治具移過整個軸行程、確保背紙自光學尺手動拉出、且未夾在安裝治具下。



- 9 拆卸安裝治具、並在必要時、手動貼附其餘的光學尺。在貼附後沿著光學尺全長、透過乾淨的無棉絮布施加指壓。
- 10 使用 Renishaw 光學尺擦拭布 (A-9523-4040) 或乾淨的無棉絮乾布清潔光學尺。
- 11 安裝端點貼片（請參閱「端點貼片」一節）。
- 12 在安裝參考原點和雙限位磁鐵前、必須等待24小時讓光學尺完全被背膠固定。

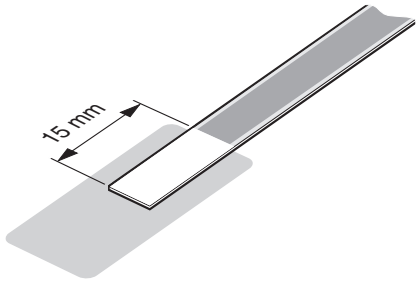
## 端點貼片

A-9523-4015 是專為搭配 RGS40 光學尺使用所設計的端點貼片套件。

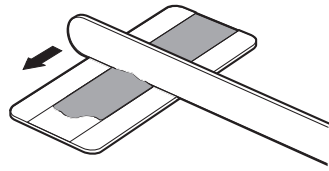
**重要：**應使用端點貼片確保光學尺的位置穩定性與參考原點重複性。

**附註：**端點貼片可在讀頭安裝前後安裝。

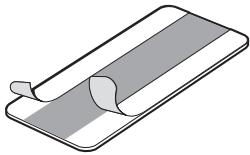
- 1 請使用刀片清除光學尺各端最後最後一段 15 mm 的保護漆塗層、並使用建議的溶劑之一清潔（請參閱「存放和搬運」）。



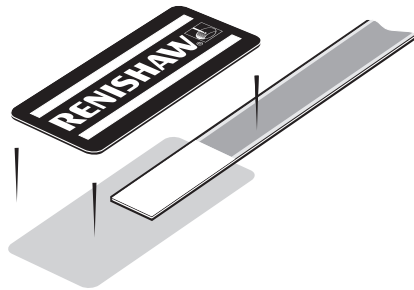
- 2 混合一撮黏膠 (A-9531-0342)、然後將少量塗抹在端點貼片底部。



- 3 端點貼片提供一個具有接觸黏著劑的小區域。此黏著劑會在黏膠固化時將端點貼片固定定位。請從任一邊撕下背紙。

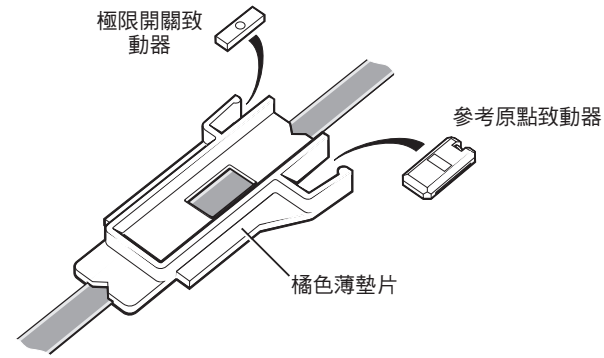


- 4 立即將端點貼片置於光學尺的末端。請在 20 °C 下靜置 24 小時、以便完全固化。



! 確定已拭淨光學尺上過多的黏膠、以免影響讀頭的信號位準。

## 參考原點與極限開關安裝



混合一撮黏膠 (A-9531-0342)、然後將少量塗抹在參考原點與極限開關底部。請使用如圖所示的橘色薄墊片協助定位。參考原點與極限開關致動器可以個別獨立安裝、但必須在相關安裝圖指定的極限範圍內。

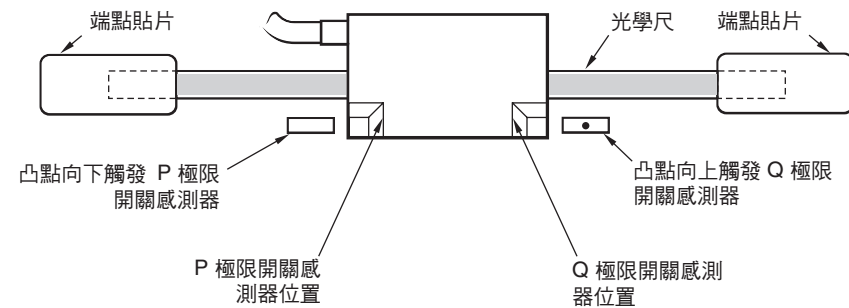
! 請確保黏膠未滲入參考原點致動器的調整機構。  
參考原點固定後、即須以讀頭定相。請參閱「參考原點設定」、瞭解詳細資訊。

### 單一極限開關

若要進行單一極限開關偵測、極限開關致動器的安裝應讓凸點向上的方式安裝。

### 雙極限開關

某些版本的 RG41（選項 05 與 06）可設定為偵測雙極限開關致動器。



! 若有疑問、請參閱 RG41 資料表、以查看單一或雙極限開關功能是否已在您所購買的讀頭上指定。



## 讀頭安裝與校準

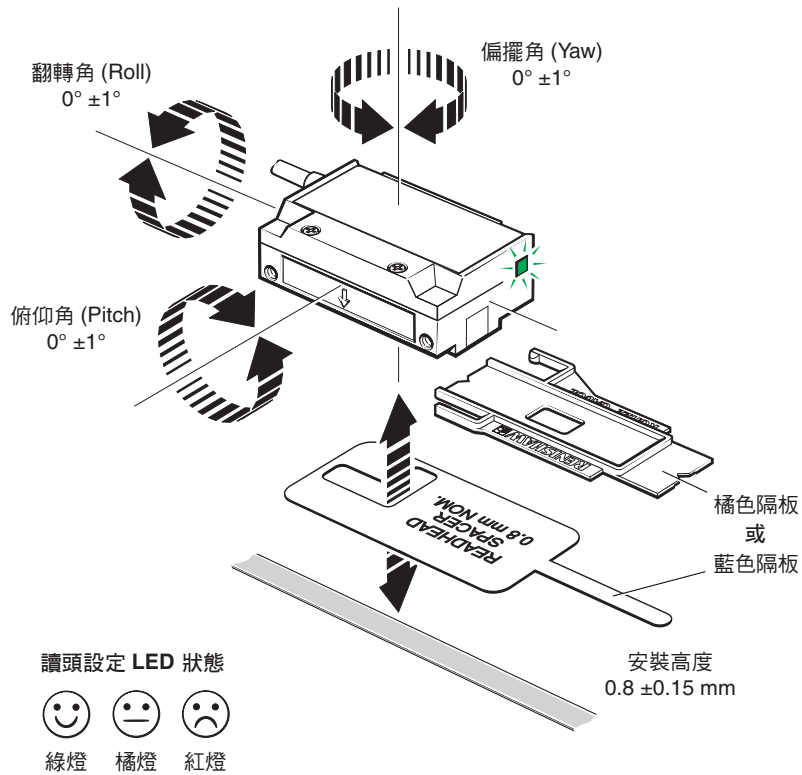
### 固定支架

支架必須具有平坦的安裝表面、確保符合安裝公差、允許調整至讀頭的安裝高度、以及剛性足以在運作時防止讀頭偏轉。為了使安裝更輕鬆、請在使用合適的安裝治具貼附光學尺之前、調整讀頭行程軸支架的翻轉角和偏擺角。可使用千分錶與精密直角規達到此目的。

### 讀頭設定

確保光學尺、讀頭光學視窗及安裝面皆乾淨、無障礙。若要設定標稱安裝高度、請將應定位的藍色或橘色隔板連同孔徑放在讀頭光學中心的下方、以便在設定程序進行期間維持正常的 LED 功能。橘色隔板也有助於根據光學尺的偏移和偏擺角定位讀頭。調整讀頭、以獲得最大的信號強度、並達成設定 LED 在完整軸行程中都亮綠燈。若未看見 LED 亮起、外部設定信號 (X 或  $V_x$ ) 也可供 RGH41 讀頭使用。請參閱「輸出規格」、瞭解詳細資訊。

附註：確保以 0.5 Nm - 0.7 Nm 的扭矩鎖緊讀頭固定螺絲。



## 參考原點設定

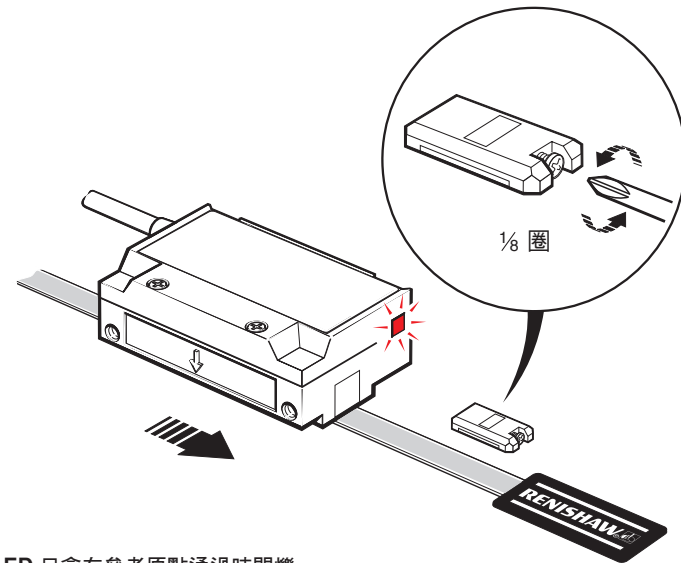
為確保單向重複性、參考原點需要使用光學尺沿著正常校準操作的方向進行定相。雖然參考脈衝會雙向輸出、但僅保證定相方向的重複性。應正確設定讀頭、以確保 LED 沿著整個行程長度亮綠燈。參考原點致動器應按照安裝圖所示方式安裝。

附註：建議將執行的基準程序納入任何開機順序中、以確保系統記錄正確的基準位置。

附註：參考原點的輸出會與增量通道同步以提供解析度脈衝寬度的單位。如需進一步的詳細資訊、請參閱「一般規格」。

### 定相程序

朝向用於校準操作的方向、將讀頭移過參考原點。設定 LED 閃爍紅燈 0.25 秒時、即表示參考原點正確定相。若閃爍橘燈或熄滅、應逆時針旋轉參考原點的調整螺絲  $\frac{1}{8}$ 、並重複此程序、直到閃爍紅燈為止。



## 極限開關

極限開關偵測是完全獨立於其他讀頭功能、只有當讀頭定位於極限開關致動器上時、才會輸出此信號。

## 輸出信號

### RGH41A、B 1 Vpp 類比

功能	信號	顏色	15 向 D 型插頭 (L)	12 向圓形 (V)	12 向圓形聯軸器 (W)	16 向聯機連接器 (X)
電源	5 V	棕色	4	2	2	A
		棕色 (連結)	5	12	12	M
	0 V	白色	12	10	10	B
		白色 (連結)	13	11	11	N
增量信號	V <sub>1</sub>	+	9	5	5	F
		-	1	6	6	R
	V <sub>2</sub>	+	10	8	8	D
		-	2	1	1	G
參考原點	V <sub>0</sub>	+	3	3	3	K
		-	11	4	4	O
極限開關	V <sub>q</sub>	粉紅色	8	N/C	N/C	H
雙極限/外部設定*	V <sub>p</sub> / V <sub>x</sub>	清除	7	N/C	N/C	E
參考原點單向操作 <sup>†</sup>	BID	黑色	6	9 <sup>†</sup>	9 <sup>††</sup>	I
	DIR	橘色	14	7 <sup>†</sup>	7 <sup>††</sup>	P
遮蔽	內部	綠色/黃色	15	11 (連結)	11 (連結)	L
	外部	-	外殼	外殼	外殼	外殼

\*雙極限版本 (RGH41A) 使用透明線做為極限開關功能「V<sub>p</sub>」。單極限版本 (RGH41B) 將透明線用於外部設定功能「V<sub>x</sub>」。

請在訂購時、選擇偏好的讀頭版本。

<sup>†</sup>僅使用選項 17 連接 <sup>††</sup>僅使用選項 18 連接

### <sup>†</sup>參考原點單向操作

RGH41 參考原點輸出僅在單向移動時重複。

某些控制器會在偵測到正向與反向出現不同的參考原點位置時、以旗標標記錯誤。

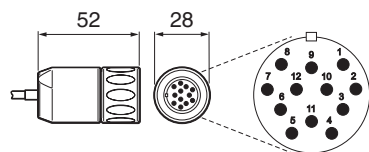
BID/DIR 腳位允許讀頭設為忽略單一方向的參考脈衝輸出 (請參閱「參考原點設定」一節)。

### BID/DIR 連接

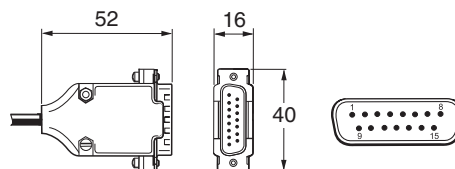
BID/DIR 連接 適用於雙向操作 (正常)	到: -	參考原點輸出方向
BID	+5 V 或未連接	正向與反向
DIR	請勿連接	

BID/DIR 連接 適用於單向操作	到: -	參考原點輸出方向
BID	0 V	
DIR	+5 V 或未連接	僅正向
DIR	0 V	僅反向

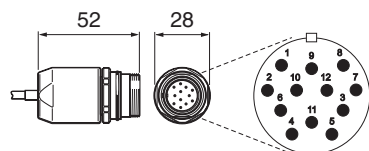
12 針圓形插頭 (端接代碼 V)



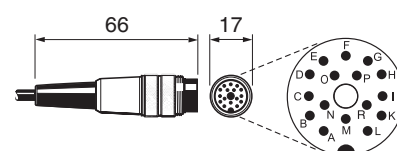
15 針 D 型插頭 (端接代碼 L)



12 針圓形聯軸器 (端接代碼 W)



聯機連接器插頭 (端接代碼 X)



## 輸出信號 (續)

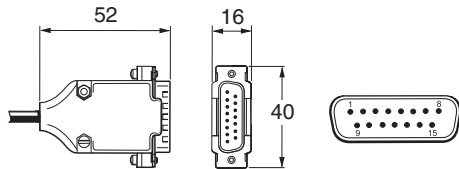
### RGH41 T、D、G、X、N、W、Y、H RS422A 數位

功能	信號	顏色	15 向 D 型插頭 (D)	16 向聯機連接器 (X)
電源	5 V	棕色	7	A
		棕色 (連結)	8	M
	0 V	白色	2	B
		白色 (連結)	9	N
增量信號	A	+	14	G
		-	6	D
	B	+	13	R
		-	5	F
參考原點	Z	+	12	K
		-	4	O
極限開關	Q	粉紅色	10	H
警報 / 極限*	E+/P	黑色	11	I
警報	E-	橘色	3	P
外部設定	X	清除	1	E
遮蔽	內部	綠色 / 黃色	15	L
	外部	-	外殼	外殼

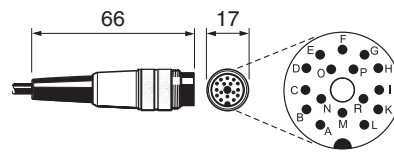
\* 選項 05/06 (雙極限) 將黑色的電線用於極限開關功能「P」

選項 03/04 (單極限) 將黑色的電線用於警報開關功能「E+」

15 針 D 行插頭 (端接代碼 D)



聯機連接器插頭 (端接代碼 X)



## 速度

### 數位讀頭

#### 無時脈輸出讀頭

讀頭類型	最高速度 (m/s)	建議使用的最低計數器輸入頻率 (MHz)
T (10 μm)	15	$\left( \frac{\text{編碼器速度 (m/s)}}{\text{解析度 (μm)}} \right) \times 4 \text{ 安全係數}$
D (5 μm)	12	
G (2 μm)	10	
X (1 μm)	6	

#### 時脈輸出讀頭

RGH41N、W、Y、H 讀頭可搭配各種不同時脈輸出使用。

客戶必須確保符合建議使用的最低計數器輸入頻率。

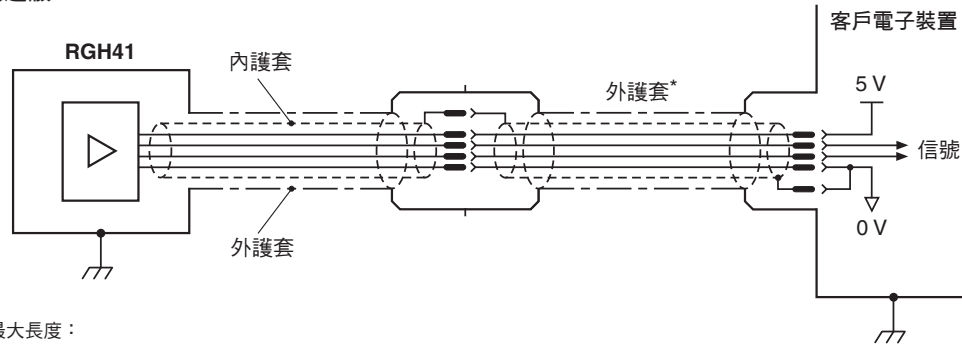
選項	最高速度 (m/s)				建議使用的最低計數器輸入頻率 (MHz)
	讀頭類型				
	N (0.4 μm)	W (0.2 μm)	Y (0.1 μm)	H (50 nm)	
61	3	2.5	1.3	0.6	20
62	2.6	1.3	0.7	0.3	10
63	1.3	0.7	0.35	0.15	5

### 類比讀頭

RGH41A 與 B - 8 m/s (-3dB)

# 電氣連接

## 接地與遮蔽



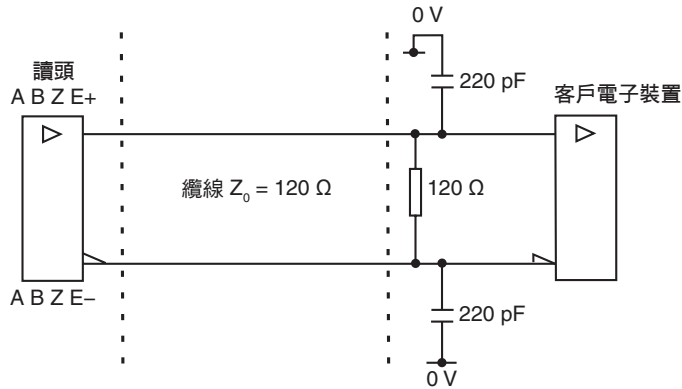
\*延長線最大長度：

RGH41A、B – 100 m、RGH41T、D、G、X – 50 m、RGH41N、W、Y、H – 20 m

重要：外護套應接至機器接地（現場接地）。內護套僅應接至接收電子裝置的 0V。應小心確保內外護套相互絕緣。如果內外護套接在一起、這將會導致 0V 與接地之間短路、並可能產生電氣雜訊問題。

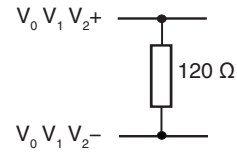
## 建議的信號端接

### 數位輸出 - RGH41 T、D、G、X、N、W、Y、H

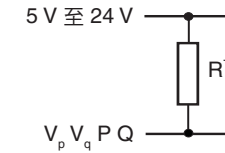


標準 RS422A 線路接收電路。  
建議用於改善抗雜訊能力的電容器。

### 類比輸出 - RGH41 A、B



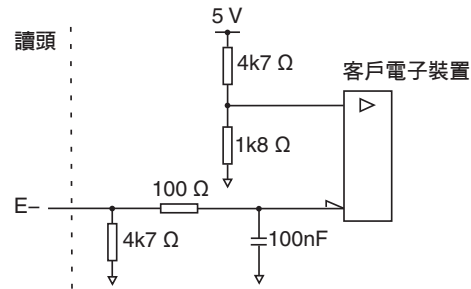
### 極限端接



† 選擇 R 使最大電流不超過 20 mA。  
或者、使用繼電器或光隔離器。

### 單端警報信號端接

(選項 05/06)

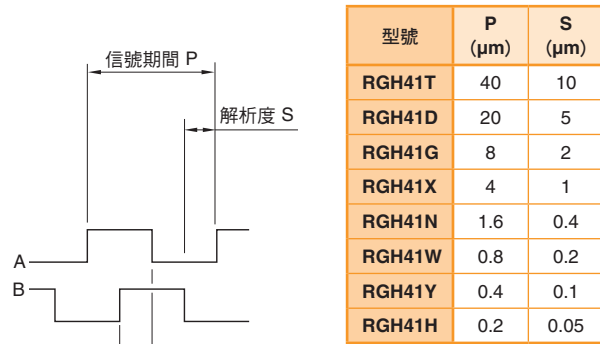


# 輸出規格

## 數位輸出信號 - RGH41T、D、G、X、N、W、Y、H

波形 - 方波差動線路驅動器至 EIA RS422A (不包括極限開關 P、Q 及外部設定訊號 X)

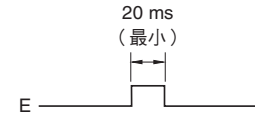
增量<sup>†</sup> 2 通道 A 與 B 正交 (90° 移相)



參考<sup>†</sup>

同步脈衝 Z、持續時間同解析度。位置重複性 (單向) 可在安裝溫度在 ±20 °C 範圍內且速度為 <0.5 m/s 時維持在此一水準。就 RGH41W、Y、H 而言、僅 Z 脈衝在開機時隨著任一正交狀態重新同步 (00、01、11、10)。

警報<sup>†</sup> 單極限讀頭 - 差動線路驅動輸出  
雙極限讀頭 - 單端線路驅動輸出

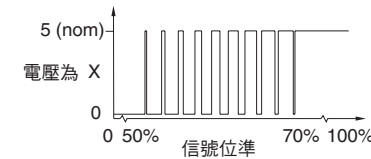


E - 僅限於雙極限讀頭。  
(選項 05/06)

若為 RGH41T、G、X、警報會在信號振幅 <15% 時發生。如圖所示的非同步脈衝 E (選項 03/05) 或線路驅動器通道 3 態 (選項 04/06)。

若為 RGH41N、W、Y、H、警報發生於：  
- 信號振幅 >150%  
- 讀頭超過指定的最大速度  
此外、在信號振幅 <15% 時、會採用 3 態方式輸出

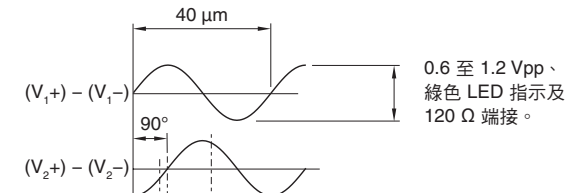
設定



50% 與 70% 信號位準之間、X 為工作週期。  
5 V 耗費的時間隨著信號位準增加。  
在 >70% 信號位準時、X 為標稱 5 V。

## 類比輸出信號 - RGH41A、B

增量 2 通道 V<sub>1</sub> 與 V<sub>2</sub> 差動正弦波正交 (90° 移相)

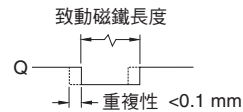


參考

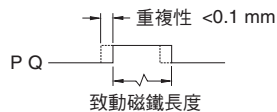
差動脈衝 V<sub>0</sub> -18° 至 108°。持續時間 126° (電氣)。位置重複性 (單向) 可在安裝溫度在 ±20 °C 範圍內且速度為 <0.5 m/s 時維持在此一水準。

## 極限開集極輸出、非同步脈衝

單極限 (選項 03/04)



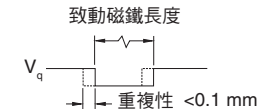
雙極限 (選項 05/06)



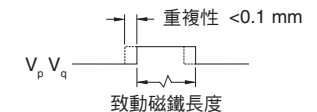
<sup>†</sup>為了清楚表示、圖中未顯示反相信號

## 極限開集極輸出、非同步脈衝

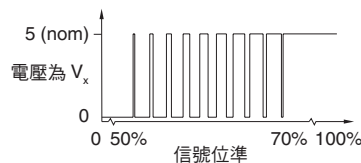
單極限 RGH41B



雙極限 RGH41A



設定



50% 與 70% 信號位準之間、V<sub>x</sub> 為工作週期。  
5 V 耗費的時間隨著信號位準增加。  
在 >70% 信號位準時、V<sub>x</sub> 為標稱 5 V。

## 一般規格

電源	5 V ±5%	RGH41A <140 mA RGH41B <120 mA RGH41T、D、G、X <95 mA RGH41N、W、Y、H <150 mA 附註：目前的耗電量數字係指末端接的讀頭。 如需數位輸出、端接 120 Ω 時、 每條通道對（如 A+、A-）將進一步汲取 35 mA。 如需類比輸出、端接 120 Ω 時、將進一步汲取 20 mA。 來自於 5 V dc 電源的電力、符合標準 IEC BS EN 60950-1 需求。 漣波
溫度	存放溫度 工作溫度	-20 °C 至 +70 °C 0 °C 至 +55 °C
溼度		95% 相對溼度（未凝結）、符合 EN 60068-2-78
防護等級		IP50
加速度	運作	500 m/s <sup>2</sup> 、3 軸
衝擊	非運作	1000 m/s <sup>2</sup> 、6 ms、½ 正弦、3 軸
振動	運作	100 m/s <sup>2</sup> 最高 @ 55 Hz 至 2000 Hz、3 軸
質量	讀頭 纜線	50 g 38 g/m
纜線		12 芯、雙遮蔽、外徑為 4.5 ±0.2 mm。 撓曲壽命 >20 × 10 <sup>6</sup> 循環、以 50 mm 彎曲半徑。

Renishaw 編碼器系統已根據相關 EMC 標準設計、但必須正確整合、才可達到 EMC 符合性。  
必須特別注意遮蔽配置。

## 光學尺規格

光學尺型式		反射性鍍金鋼帶配備保護漆塗層。 自黏背膠帶可用於直接安裝在機器基材上。
光學尺柵距		40 μm
線性誤差		±3 μm/m
光學尺長度		最高 50 m (>50 m 需特別訂製)
外型（高 × 寬）		0.2 mm × 6 mm（含背膠）
基材材料		金屬、陶瓷及膨脹係數介於 0 與 22 μm/m/°C 之間的複合材料 （鋼、鋁、鈦鋼、花崗岩、陶瓷等）
膨脹係數		以環氧樹脂安裝的端點貼片固定光學尺尾端時、能符合基板材質
末端固定		以環氧樹脂安裝的端點貼片 (A-9523-4015) 使用兩劑混合式環氧樹脂黏著劑 (A-9531-0342) 尺端移動距離一般 <1 μm（在 +40 °C 以下）
溫度	工作溫度 最小安裝 存放溫度	-10 °C 至 +120 °C。 10 °C -20 °C 至 +70 °C。
溼度		95% 相對溼度（未凝結）、符合 EN 60068-2-78

Renishaw Taiwan Inc

40852台中市南屯區  
精科七路2號2樓

T +886 4 2460 3799  
F +886 4 2460 3798  
E taiwan@renishaw.com  
[www.renishaw.com.tw](http://www.renishaw.com.tw)

**RENISHAW**   
apply innovation™

有關全球聯繫之相關資訊、請上網站 [www.renishaw.com.tw/contact](http://www.renishaw.com.tw/contact)。

RENISHAW 竭力確保在發佈日期時、此份文件內容之準確性及可靠性、但對文件內容之準確性及可靠性將不做任何擔保。RENISHAW 概不會就此文件內容之任何不正確或遺漏所引致之任何損失或損害承擔任何法律責任。

© 2018-2019 Renishaw plc。保留所有權利。

Renishaw 保留更改產品規格之權利、恕不另行通知。

**RENISHAW** 及 **RENISHAW** 公司徽標中的測頭符號是 Renishaw 公司在英國及其他國家或地區的註冊商標。apply innovation, 及其他 Renishaw 產品和技術的名稱與命名是 Renishaw plc 及旗下子公司的商標。

本文件中使用的所有其他品牌名稱和產品名稱為各自所有者的商品名稱、服務標誌、商標或註冊商標。



M - 9537 - 9022 - 01

文件訂貨號: M-9537-9022-01-D

版本: 11.2019