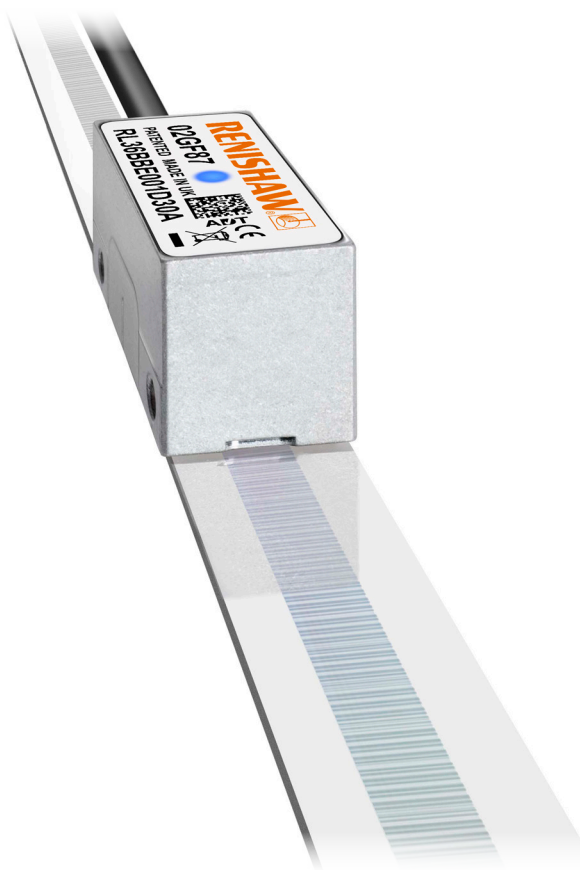


RESOLUTE™ RELA30/RSLA30 高精度絕對式線性光學尺系統



本頁為預留空白頁。

目

| | |
|--------------------------------------|----|
| 法律聲明..... | 4 |
| 存放和搬運..... | 6 |
| RESOLUTE 讀頭安裝圖 – 標準纜線插座板..... | 8 |
| RESOLUTE 讀頭安裝圖 – 側邊纜線插座板..... | 9 |
| RELA30/RSLA30 光學尺安裝圖 – 黏著劑固定..... | 10 |
| 黏著安裝 RELA30/RSLA30 光學尺所需設備..... | 11 |
| 安裝黏著劑固定 RELA30/RSLA30 光學尺..... | 12 |
| RELA30/RSLA30 光學尺安裝圖 – 固定夾和鉗片固定..... | 14 |
| 固定夾和鉗片固定 RELA30/RSLA30 光學尺所需設備..... | 15 |
| 安裝固定夾和鉗片固定 RELA30/RSLA30 光學尺..... | 16 |
| RESOLUTE 讀頭安裝與校正..... | 18 |
| RESOLUTE 讀頭訊號..... | 19 |
| RESOLUTE 讀頭端接選項..... | 22 |
| Siemens DRIVE-CLiQ 介面圖 – 單讀頭輸入..... | 24 |
| 電氣連接..... | 25 |
| 一般規格..... | 27 |
| RELA30 光學條尺規格..... | 28 |
| RSLA30 光學條尺規格..... | 29 |

法律聲明

專利

Renishaw 的編碼器系統及相似產品的功能係下列專利及專利申請之標的：

| | | | | |
|-------------|-------------|-------------|---------------|-----------|
| CN1260551 | EP2350570 | JP5659220 | JP6074392 | DE2390045 |
| DE10296644 | JP5480284 | KR1701535 | KR1851015 | EP1469969 |
| GB2395005 | KR1630471 | US10132657 | US20120072169 | EP2390045 |
| JP4008356 | US8505210 | CN102460077 | EP01103791 | JP5002559 |
| US7499827 | CN102388295 | EP2438402 | US6465773 | US8466943 |
| CN102197282 | EP2417423 | JP5755223 | CN1314511 | US8987633 |

條款和條件及保固

除非您與 Renishaw 已同意並另外簽署書面協議，否則所售設備和/或軟體均受與該設備和/或軟體一同提供（或可向您當地 Renishaw 辦事處索取）之 Renishaw 標準條款和條件之約束。

若 Renishaw 設備及軟體均按 Renishaw 文件之規定予以安裝使用，則 Renishaw 提供有限期限保固（如標準條款和條件所載）。您應查閱該等標準條款和條件，瞭解保固之完整詳情。

您向第三方供應商購買之設備和/或軟體，受與該設備和/或軟體一同提供之個別條款和條件之約束。您應聯絡您的第三方供應商以瞭解詳情。

符合性聲明

Renishaw plc 公司特此聲明，RESOLUTE™ 光學尺系統符合基本要求和下列其他相關法規：



- 適用的歐盟指令

符合性聲明全文載於：www.renishaw.com.tw/productcompliance。

用途

RESOLUTE 光學尺系統是專為量測位置而設計，並可在需要運動控制的應用場合將該資訊提供給驅動器或控制器。系統必須依照 Renishaw 文件指定的方式安裝、操作和維護，並遵循保固標準條款與條件以及所有其他相關法律要求。

詳細資訊

與 RESOLUTE 光學尺系列相關的資訊可在 RESOLUTE 系統資料表內找到。這些指南可從本公司網站 www.renishaw.com.tw/resolutedownloads 下載，亦可向當地 Renishaw 代表索取。

包裝

本公司產品包裝包含以下可回收的材料。

| 包裝元件 | 材料 | ISO 11469 報告 | 回收指導手冊 |
|------|-----------|--------------|--------|
| 外箱 | 硬紙板 | 不適用 | 可回收 |
| | 聚丙烯 | PP | 可回收 |
| 隔板 | 低密度聚丙烯發泡棉 | LDPE | 可回收 |
| | 硬紙板 | 不適用 | 可回收 |
| 塑膠袋 | 高密度聚丙烯發泡棉 | HDPE | 可回收 |
| | 金屬化聚丙烯 | PE | 可回收 |

REACH 法規

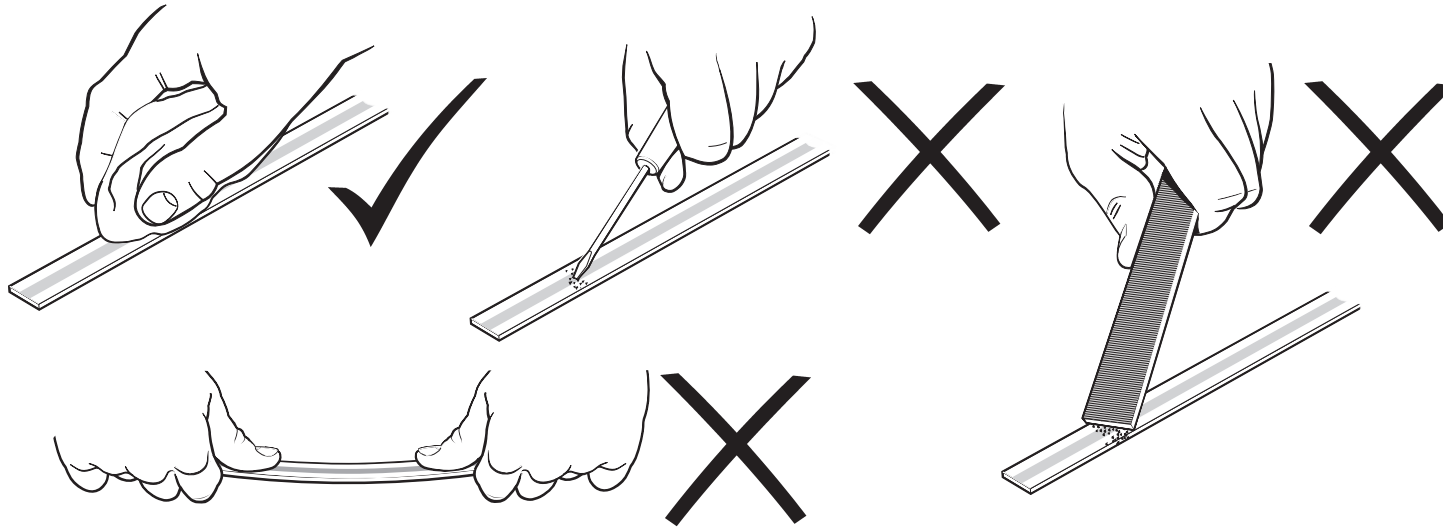
(EC) 1907/2006 號法規 (「REACH」) 第 33(1) 條要求的有關含有高度關注物質 (Substances of Very High Concern - SVHC) 產品的資訊，請瀏覽 www.renishaw.com.tw/REACH。

棄置廢電機電子設備



在 Renishaw 產品和/或隨附文件中使用的本符號，表示本產品不可與普通家庭廢棄物混合棄置。最終使用者有責任在指定的報廢電氣和電子設備 (WEEE) 收集點棄置本產品，以實現重複使用或回收利用。正確棄置本產品有助於節省寶貴的資源，並防止對環境產生負面影響。如需更多資訊，請與您當地的廢棄物棄置服務或 Renishaw 代理商聯絡。

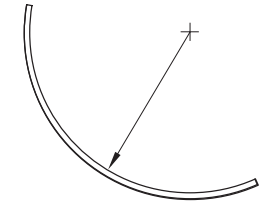
存放和搬運



最小彎曲半徑

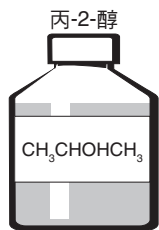
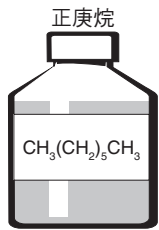
RELA30 - 請勿彎曲

RSLA30 - 250 mm

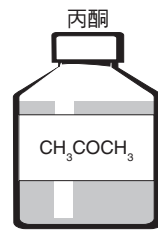


附註：確保自黏膠帶在彎曲外側。

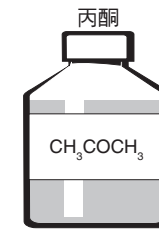
系統



僅限光學尺



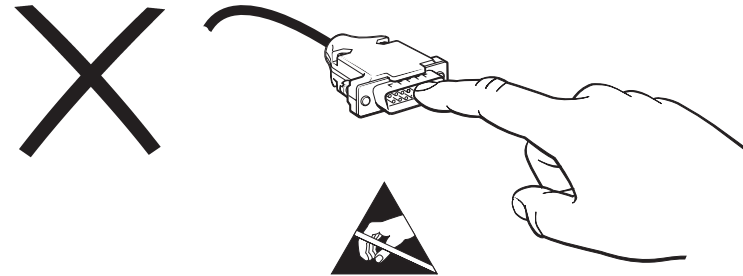
讀頭和 DRIVE-CLiQ 介面



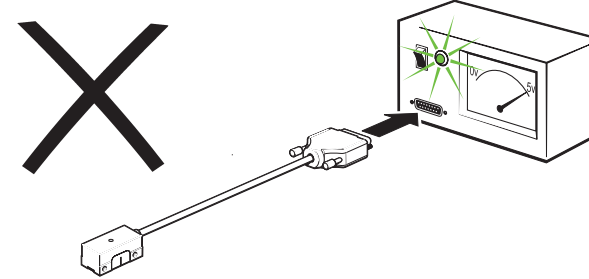
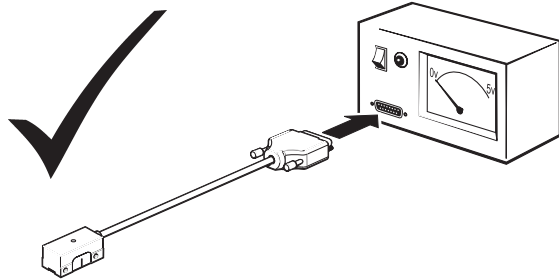
讀頭



讀頭和 DRIVE-CLiQ 介面

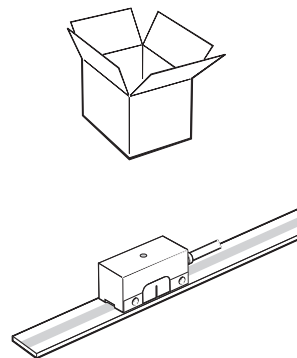


讀頭和 DRIVE-CLiQ 介面



溫度

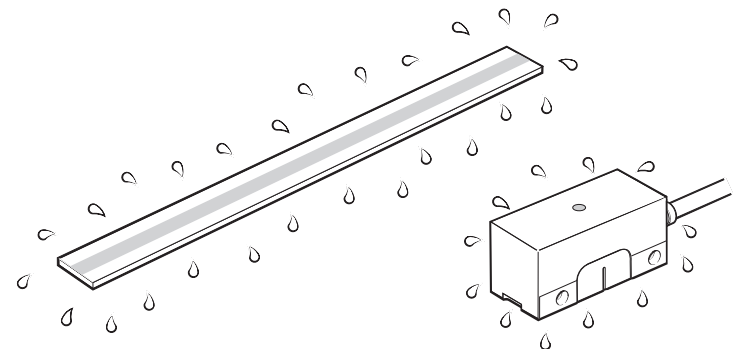
| 存放 | |
|--|-----------------|
| 標準讀頭, DRIVE-CLiQ 介面和 RELA30/RSLA30 光學尺 | -20 °C 至 +80 °C |
| UHV 讀頭 | 0 °C 至 +80 °C |
| 烘烤 | +120 °C |



| 工作 | |
|-------------------------|---------------|
| 標準讀頭和 RELA30/RSLA30 光學尺 | 0 °C 至 +80 °C |
| UHV 讀頭 | 0 °C 至 +75 °C |
| DRIVE-CLiQ 介面 | 0 °C 至 +55 °C |

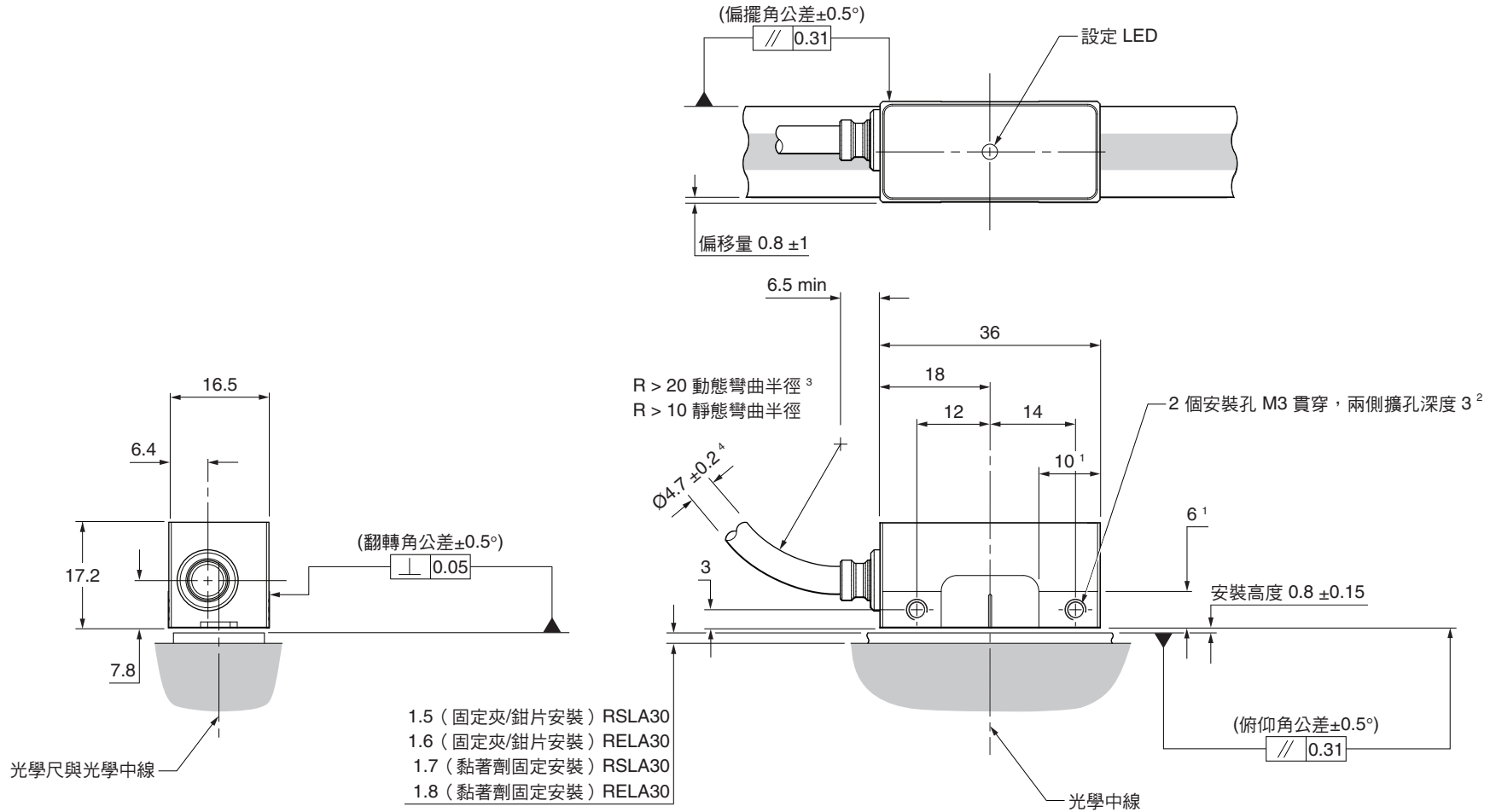
濕度

95% 相對濕度 (未凝結), 符合 IEC 60068-2-78



RESOLUTE 讀頭安裝圖 – 標準纜線插座板

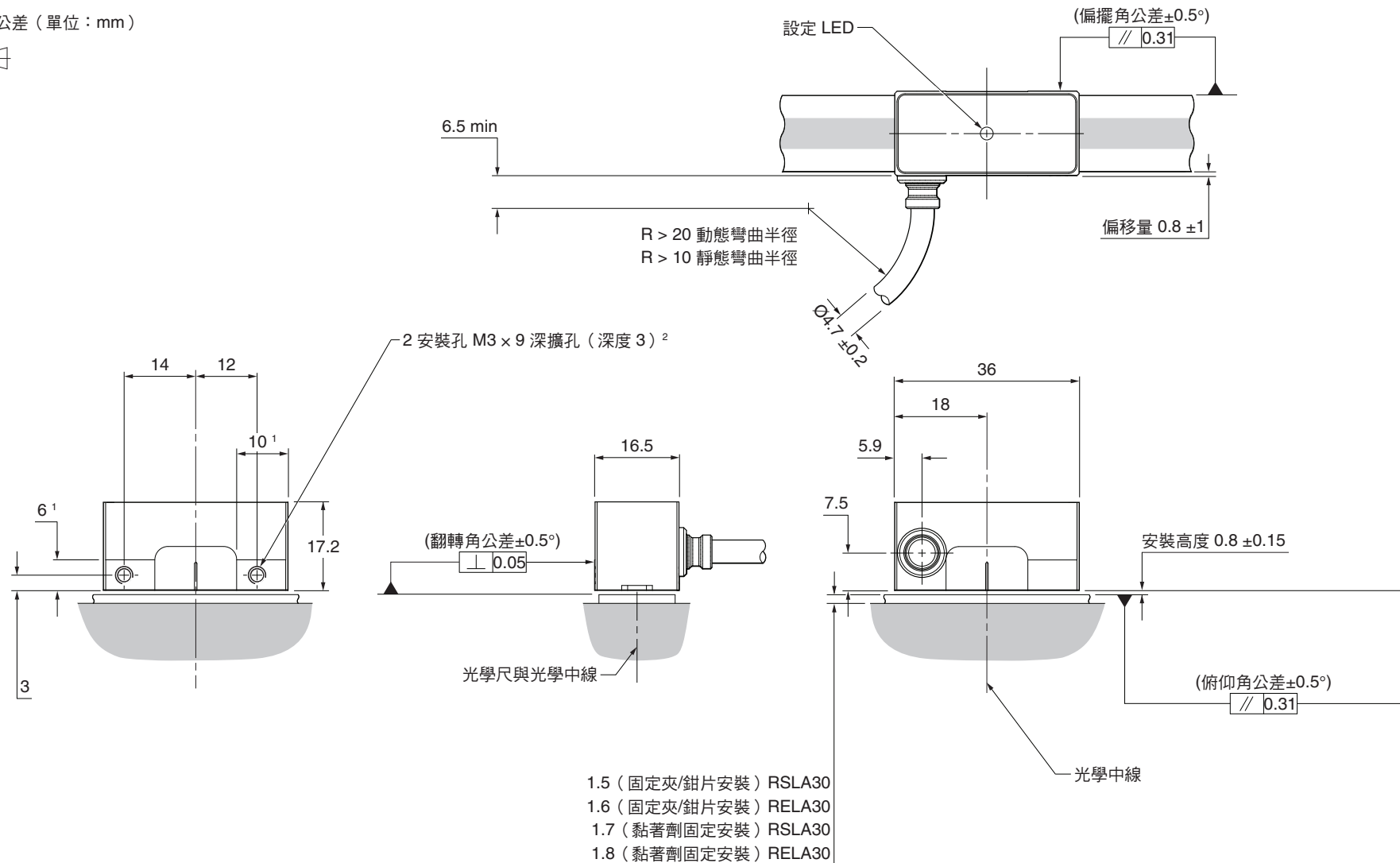
尺寸與公差 (單位: mm)



- 1 安裝面的範圍。
- 2 建議的最小螺紋旋合為 5 mm (8 mm 包括擴孔) 且建議的緊固扭矩為 0.5 Nm 至 0.7 Nm。
- 3 動態彎曲半徑不適用於 UHV 纜線。
- 4 UHV 纜線直徑為 2.7 mm。

RESOLUTE 讀頭安裝圖 – 側邊纜線插座板

尺寸與公差 (單位: mm)

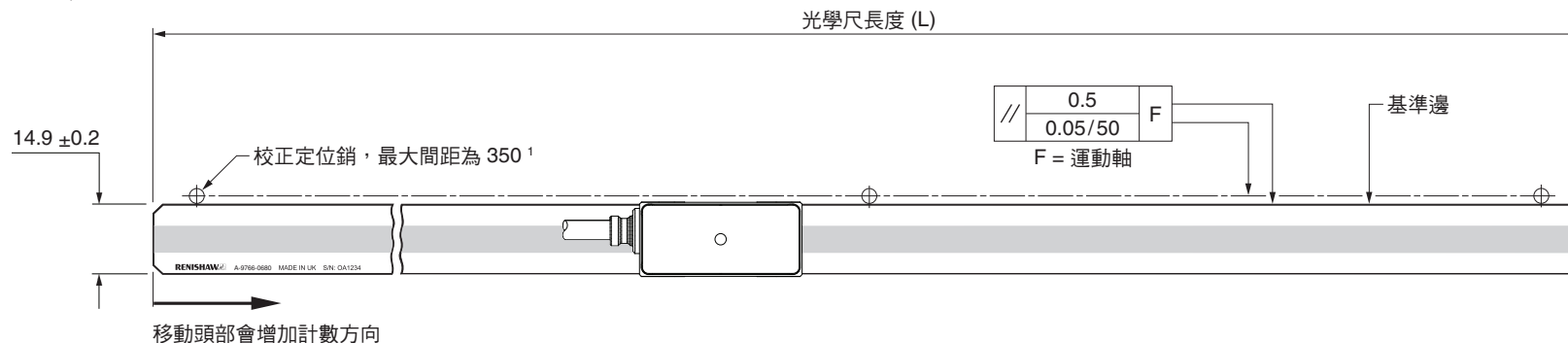


¹ 安裝面的範圍。

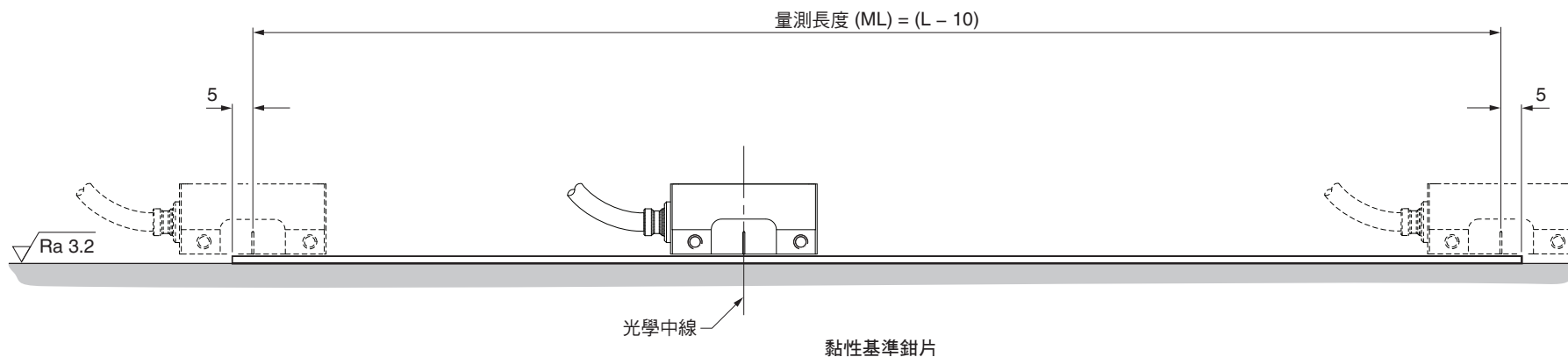
² 建議的最小螺紋旋合為 5 mm (8 mm 包括擴孔) 且建議的緊固扭矩為 0.5 Nm 至 0.7 Nm。

RELA30/RSLA30 光學尺安裝圖 – 黏著劑固定

尺寸與公差 (單位: mm)



附註：讀頭可採用任意方向安裝。光學尺計數方向只取決於光學尺方向。

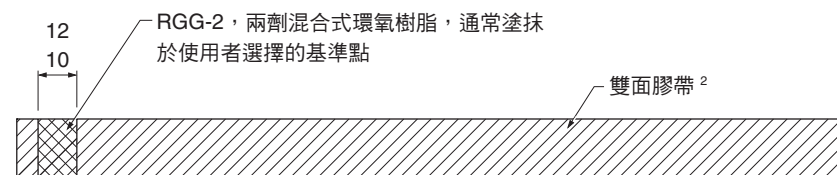


注意：

- 自黏式固定光學尺安裝後不得重複使用。
- 圖中所示者為 RELA30。RSLA30 安裝程序相同，但光學尺沒有倒角。

¹ 垂直安裝光學尺時，請使用定位銷以支撐基準邊。

² 光學尺全長均配備雙面膠帶。



黏著安裝 RELA30/RSLA30 光學尺所需設備

必備項目：

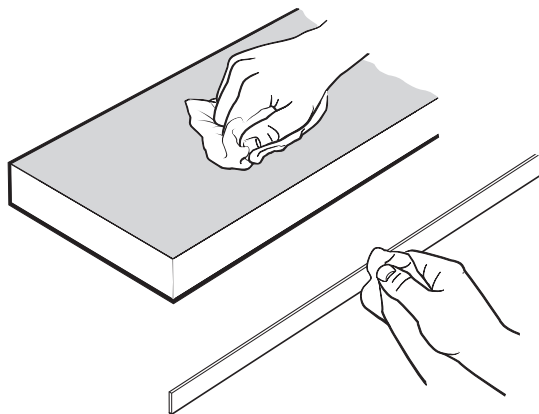
- RELA30 或 RSLA30 光學條尺（請參閱第 10 頁的 ‘RELA30/RSLA30 光學尺安裝圖 – 黏著劑固定’ ）
- RGG-2 兩劑混合式環氧樹脂黏著劑 (A-9531-0342)
- 無棉絮布
- 適當的清潔溶劑（請參閱第 6 頁的 ‘存放和搬運’ ）
- 鉛筆或其他適當的麥克筆
- 剪刀

選用項目：

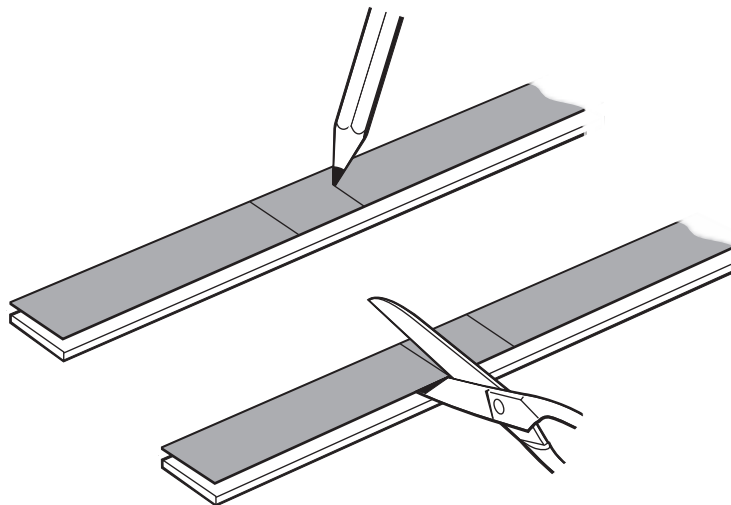
- Renishaw 光學尺擦拭布 (A-9523-4040)

安裝黏著劑固定 RELA30/RSLA30 光學尺

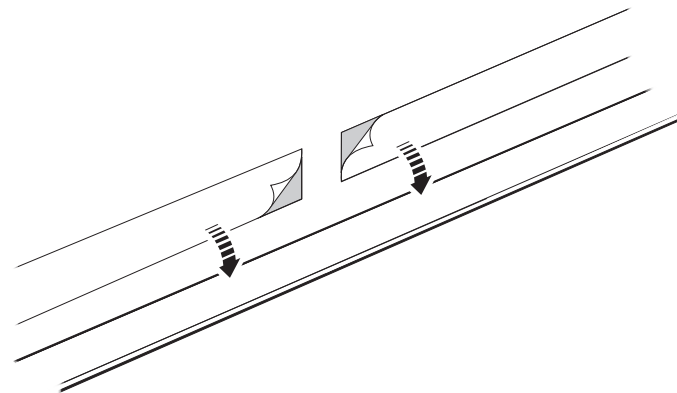
1. 藉由無棉絮布徹底清潔基材並去除油污同時使用適當的溶劑清理光學尺底部（請參閱第 6 頁的「存放和搬運」）。



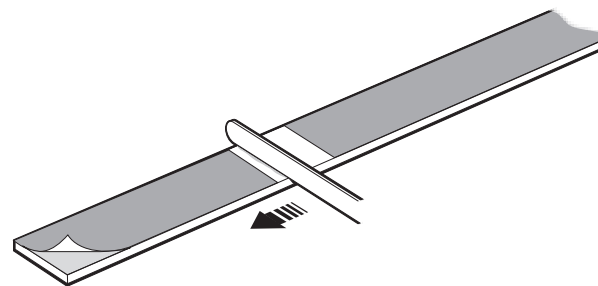
2. 在膠帶上標示環氧樹脂的區域，並以此為根據切除膠帶。



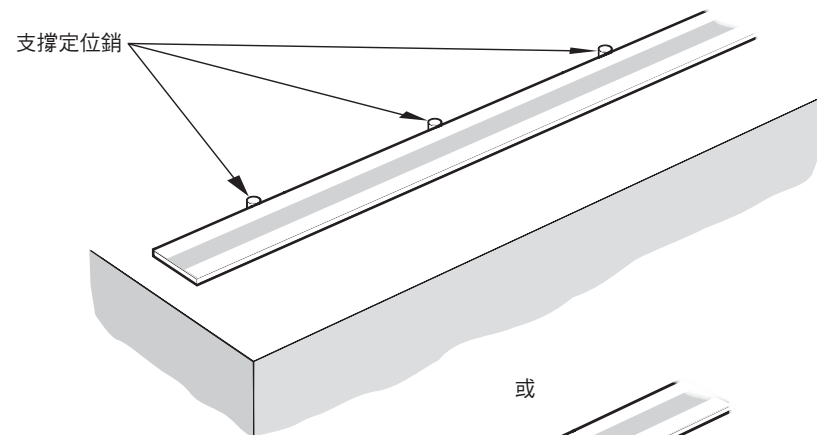
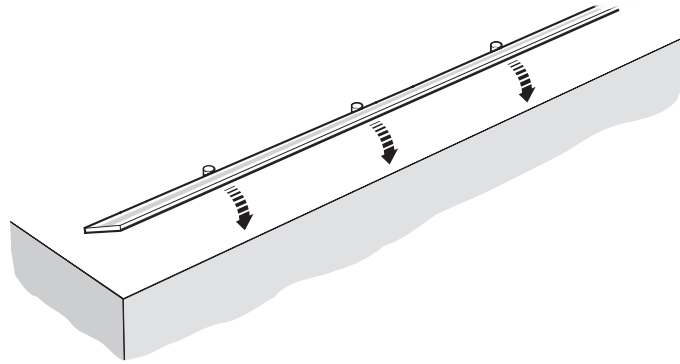
3. 撕下膠帶一面的背紙，並黏貼至光學尺底部。



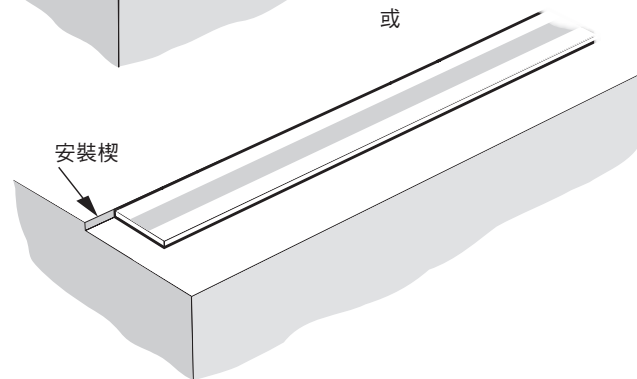
4. 徹底混合環氧樹脂，並塗抹在光學尺背面，然後撕下剩餘的背紙。



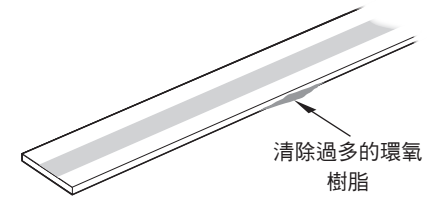
5. 將光學尺靠著定位銷或承靠面定位，然後向下轉至基材。以手指確實施壓。



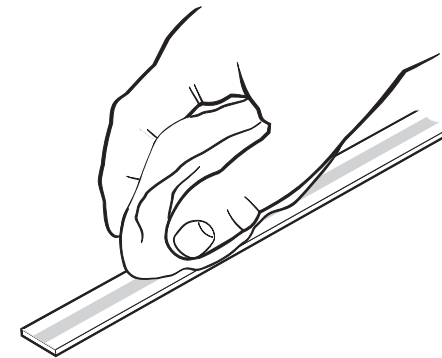
或



6.

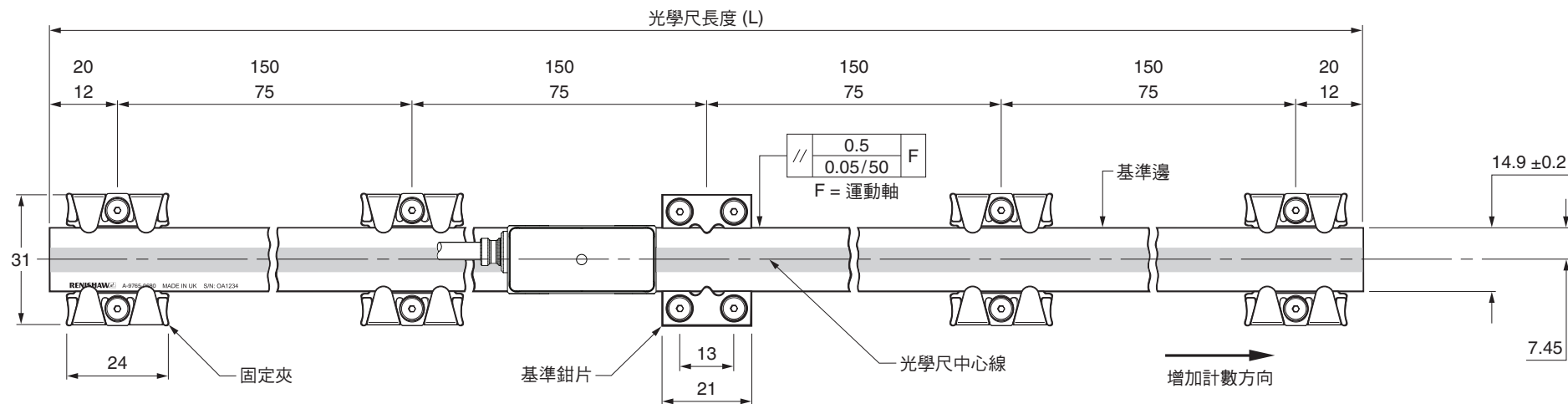


7. 將環氧樹脂靜置 24 小時，使其充分固化，然後使用 Renishaw 光學尺擦拭布或乾淨的無棉絮布料清潔光學尺。



RELA30/RSLA30 光學尺安裝圖 – 固定夾和鉗片固定

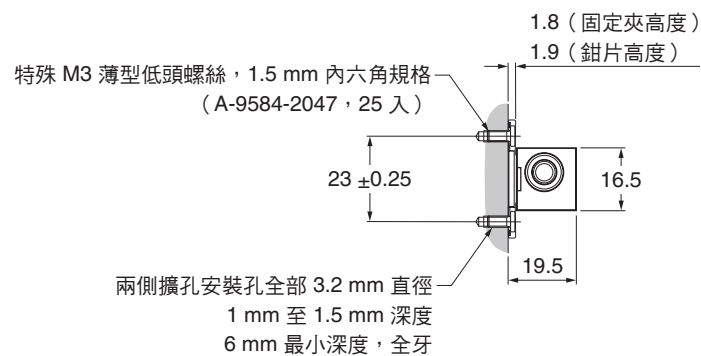
尺寸與公差 (單位: mm)



注意:

- 若長度 ≤ 190 mm, 請務必使用固定夾固定光學尺中央及兩端。
- 請留意, 讀頭/固定支架和固定夾/基準鉗片之間應保持充足的距離。
- 僅限使用薄型低頭的特殊螺絲。所有固定夾/基準鉗片均隨附螺絲, 如有需要可額外索取。
- 量測長度 (ML) = (L - 10)。
- 圖中所示者為 RSLA30。RELA30 安裝程序相同, 但光學尺其中一端有倒角。

固定夾/基準鉗片



固定夾和鉗片固定 RELA30/RSLA30 光學尺所需設備

必備項目：

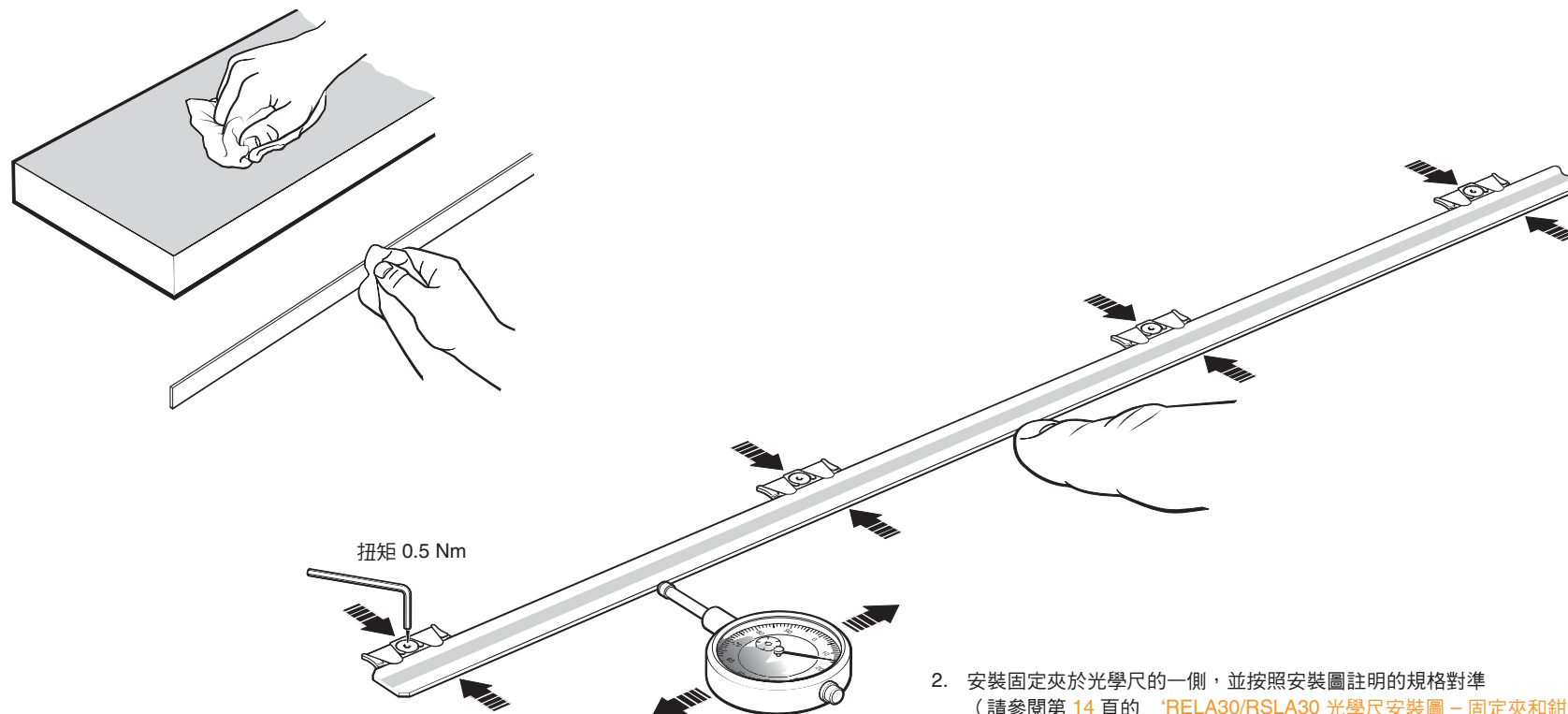
- RELA30 或 RSLA30 光學條尺（請參閱第 14 頁的 ‘RELA30/RSLA30 光學尺安裝圖 – 固定夾和鉗片固定’ ）
- 固定夾組 (A-9584-2049) 包含一對隨附螺絲的固定夾
- 鉗片組 (A-9584-2050) 包含：
 - 一對隨附螺絲的鉗片
 - 固定夾薄墊片 (M-9584-0928)
 - 1.5 mm 內六角扳手
- 無棉絮布
- 適當的清潔溶劑（請參閱第 6 頁的 ‘存放和搬運’ ）
- 針盤測試指示器 (DTI)

選用項目：

- Renishaw 光學尺擦拭布 (A-9523-4040)
- 臨時橋接鉗片 (A-9584-2112)
- 一包 25 顆額外的薄型低頭螺絲 (A-9584-2047)

安裝固定夾和鉗片固定 RELA30/RSLA30 光學尺

1. 藉由無棉絮布徹底清潔基材並去除油汙同時使用適當的溶劑清理光學尺底部
(請參閱第 6 頁的「存放和搬運」)。

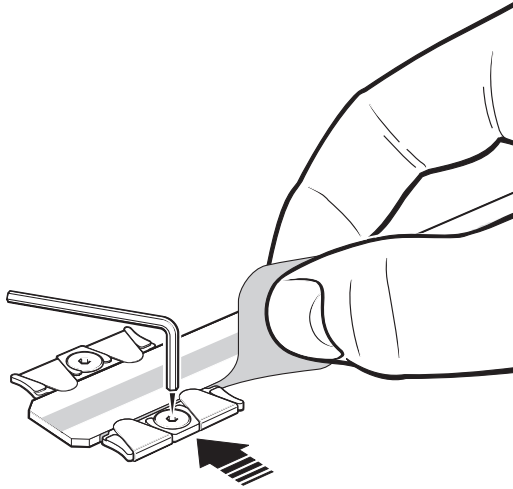


2. 安裝固定夾於光學尺的一側，並按照安裝圖註明的規格對準
(請參閱第 14 頁的「RELA30/RSLA30 光學尺安裝圖 - 固定夾和鉗片固定」)。

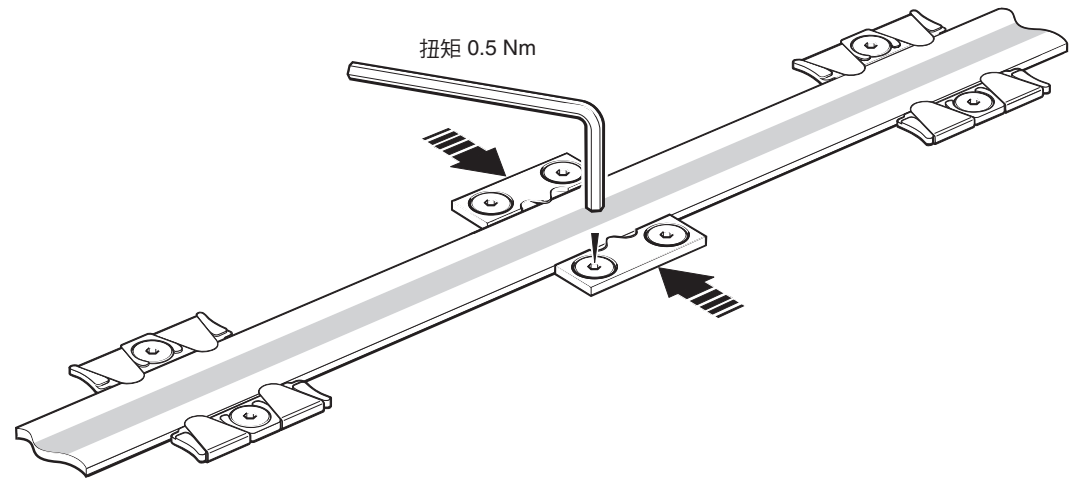
注意：

- 僅限使用固定夾隨附的薄型低頭特殊螺絲。
- 可向 Renishaw 加購螺絲。
- 若要在垂直表面安裝光學尺，可以在安裝固定夾前使用臨時橋接鉗片支撐光學尺。

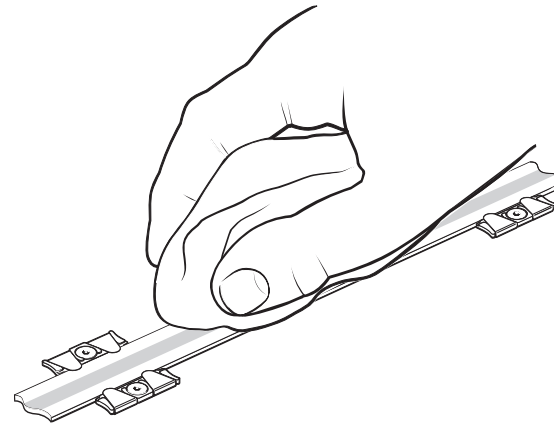
3. 使用固定夾設置薄墊片（隨附於鉗片組）安裝剩餘固定夾。



4. 使用隨附的特殊 M3 薄型低頭螺絲，將基準鉗片抵住並固定光學尺。



5. 使用 Renishaw 光學尺擦拭布或乾淨的無棉絮乾布清潔光學尺。



RESOLUTE 讀頭安裝與校正

固定托架

托架必須擁有平坦的安裝表面，並且應該提供調整裕度以符合安裝公差，方便讀頭安裝高度調整並具足夠的剛性，以防讀頭在運作時出現偏轉或振動。

讀頭設定

確保光學尺、讀頭光學視窗及安裝面皆保持清潔，而且沒有異物阻隔。

附註：清潔讀頭和光學尺時可使用少量清潔液，請勿浸泡。

若要設定標稱安裝高度，請連同開口將藍色墊片放置在讀頭的讀頭光學中心下方，以便在設定過程中讓 LED 正常運作。沿完整行程軸調整讀頭至最大訊號強度，並變為綠色或藍色 LED。

注意：

- 設定 LED 閃爍表示光學尺讀取錯誤。閃爍狀態會被某些序列通訊協定鎖存；請移除電源以進行重設。
- 可使用選購的進階診斷工具 ADTa-100¹ (A-6525-0100) 和 ADT View 軟體² 以協助安裝。ADTa-100 和 ADT View 軟體只與顯示 **ADT** 標記的 RESOLUTE 讀頭相容。請與當地 Renishaw 代表聯絡以瞭解其他讀頭的相容性。

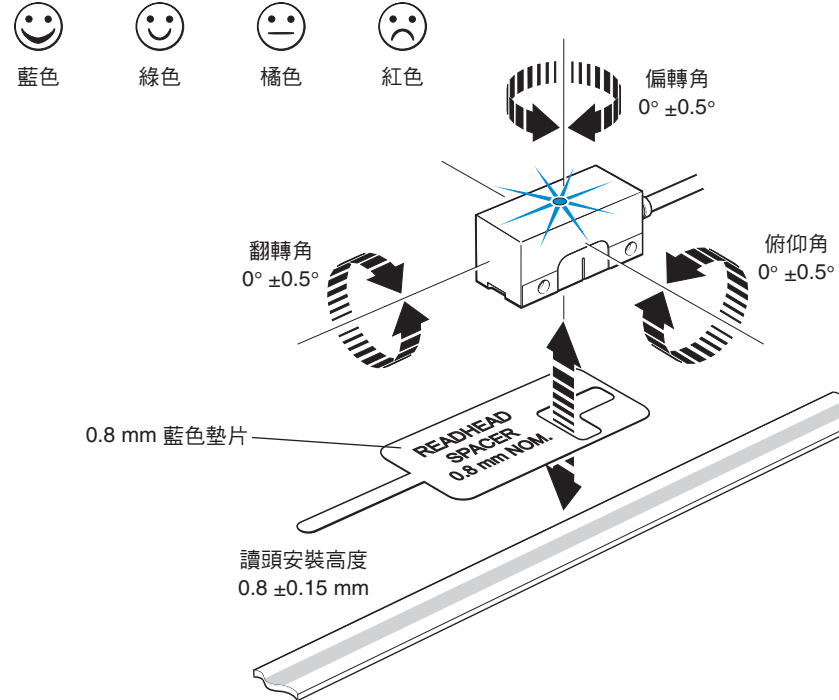
¹ 如需更多詳細資訊，請參閱進階診斷工具和 ADT View 軟體使用指南（Renishaw 零件訂貨號 M-6195-9413）。

² 您可透過以下網址免費下載此軟體：www.renishaw.com.tw/adt。

³ 無論對應的訊息是否已重新配置，LED 都呈啟動狀態。

⁴ 透過 p0144=1 啟動元件識別時，顏色取決於 LED 狀態。

RESOLUTE 讀頭和 DRIVE-CLiQ 介面狀態 LED



DRIVE-CLiQ 介面 RDY LED 功能

| 顏色 | 狀態 | 說明 |
|-------------|----|-------------------------------------|
| - | 關閉 | 缺少電源，或電源不在允許的公差範圍內 |
| 綠色 | 恆亮 | 元件已準備運作，且循環 DRIVE-CLiQ 通訊正在進行中 |
| 橘色 | 恆亮 | 正在建立 DRIVE-CLiQ 通訊 |
| 紅色 | 恆亮 | 此元件中至少出現一個故障 ³ |
| 綠色/橘色或紅色/橘色 | 閃爍 | 透過 LED 識別元件已啟動 (p0144) ⁴ |

RESOLUTE 讀頭訊號

BiSS C 串列通訊介面

| 功能 | 訊號 ¹ | 線材色彩 | 腳位 | | | | |
|------|-----------------|------|-------------|----------|---------|--------------|----|
| | | | 9 向 D 型 (A) | LEMO (L) | M12 (S) | 13 向 JST (F) | |
| 功率 | 5 V | 棕色 | 4、5 | 11 | 2 | 9 | |
| | 0 V | 白色 | 8、9 | 8、12 | 5、8 | 5、7 | |
| | | 綠色 | | | | | |
| 序列通訊 | MA+ | 紫色 | 2 | 2 | 3 | 11 | |
| | MA- | 黃色 | 3 | 1 | 4 | 13 | |
| | SLO+ | 灰色 | 6 | 3 | 7 | 1 | |
| | SLO- | 粉紅色 | 7 | 4 | 6 | 3 | |
| 遮蔽 | 單 雙 | 遮蔽 | 遮蔽 | 外殼 | 外殼 | 外殼 | 外部 |
| | | 內部 | 內護套 | 1 | 10 | 1 | 外部 |
| | | 外部 | 外護套 | 外殼 | 外殼 | 外殼 | 外部 |

¹ 如需詳細資訊，請參閱適用於 RESOLUTE 光學尺的 BiSS C-mode (單向) 資料表 (Renishaw 零件訂貨號 L-9709-9005)。

附註：RESOLUTE BiSS UHV 讀頭只能使用 13 向 JST (F) 選項。

FANUC 序列介面

| 功能 | 訊號 | 線材色彩 | 腳位 | | | | |
|------|--------|------|-------------|----------|----------|--------------|----|
| | | | 9 向 D 型 (A) | LEMO (L) | 20 向 (H) | 13 向 JST (F) | |
| 功率 | 5 V | 棕色 | 4、5 | 11 | 9、20 | 9 | |
| | 0 V | 白色 | 8、9 | 8、12 | 12、14 | 5、7 | |
| | | 綠色 | | | | | |
| 序列通訊 | REQ | 紫色 | 2 | 2 | 5 | 11 | |
| | *REQ | 黃色 | 3 | 1 | 6 | 13 | |
| | SD | 灰色 | 6 | 3 | 1 | 1 | |
| | *SD | 粉紅色 | 7 | 4 | 2 | 3 | |
| 遮蔽 | 單 雙 | 遮蔽 | 遮蔽 | 外殼 | 外殼 | 外部，16 | 外部 |
| | | 內部 | 內護套 | 1 | 10 | 16 | 外部 |
| | | 外部 | 外護套 | 外殼 | 外殼 | 外部 | 外部 |

Mitsubishi 序列介面

| 功能 | 訊號 | 線材色彩 | 腳位 | | | | | |
|------|------------------|------|-------------|---------------------|--------------|----------|--------------|----|
| | | | 9 向 D 型 (A) | 10 向 Mitsubishi (P) | 15 向 D 型 (N) | LEMO (L) | 13 向 JST (F) | |
| 功率 | 5 V | 棕色 | 4、5 | 1 | 7、8 | 11 | 9 | |
| | 0 V | 白色 | 8、9 | 2 | 2、9 | 8、12 | 5、7 | |
| | | 綠色 | | | | | | |
| 序列通訊 | MR | 紫色 | 2 | 3 | 10 | 2 | 11 | |
| | MRR | 黃色 | 3 | 4 | 1 | 1 | 13 | |
| | MD ¹ | 灰色 | 6 | 7 | 11 | 3 | 1 | |
| | MDR ¹ | 粉紅色 | 7 | 8 | 3 | 4 | 3 | |
| 遮蔽 | 單 雙 | 遮蔽 | 遮蔽 | 外殼 | 外殼 | 外殼 | 外殼 | 外部 |
| | | 內部 | 內護套 | 1 | 不適用 | 15 | 10 | 外部 |
| | | 外部 | 外護套 | 外殼 | | 外殼 | 外殼 | 外部 |

¹ 如使用 2 纜線 RESOLUTE Mitsubishi 讀頭，請勿連接 MD 和 MDR。

Panasonic/Omron 序列介面

| 功能 | 訊號 | 線材色彩 | 腳位 | | | | |
|------|-----------------|------|-------------|----------|---------|--------------|----|
| | | | 9 向 D 型 (A) | LEMO (L) | M12 (S) | 13 向 JST (F) | |
| 功率 | 5 V | 棕色 | 4、5 | 11 | 2 | 9 | |
| | 0 V | 白色 | 8、9 | 8、12 | 5、8 | 5、7 | |
| | | 綠色 | | | | | |
| 序列通訊 | PS | 紫色 | 2 | 2 | 3 | 11 | |
| | \overline{PS} | 黃色 | 3 | 1 | 4 | 13 | |
| 遮蔽 | 單 雙 | 遮蔽 | 遮蔽 | 外殼 | 外殼 | 外殼 | 外部 |
| | | 內部 | 內護套 | 1 | 10 | 1 | 外部 |
| | | 外部 | 外護套 | 外殼 | 外殼 | 外殼 | 外部 |
| 保留 | 請勿連接 | 灰色 | 6 | 3 | 7 | 1 | |
| | | 粉紅色 | 7 | 4 | 6 | 3 | |

附註：RESOLUTE Panasonic UHV 讀頭只能使用 13 向 JST (F) 選項。

西門子DRIVE-CLiQ串列通訊介面

DRIVE-CLiQ 讀頭輸出

| 功能 | 訊號 | 線材色彩 | 腳位 | | |
|------|--------|------|---------|--------------|----|
| | | | M12 (S) | 13 向 JST (F) | |
| 功率 | 5 V | 棕色 | 2 | 9 | |
| | 0 V | 白色 | 5、8 | 5、7 | |
| 綠色 | | | | | |
| 序列通訊 | A+ | 紫色 | 3 | 11 | |
| | A- | 黃色 | 4 | 13 | |
| 遮蔽 | 單 雙 | 遮蔽 | 遮蔽 | 外殼 | |
| | | 內部 | 內護套 | 1 | 外部 |
| | | 外部 | 外護套 | 外殼 | 外部 |
| 保留 | 請勿連接 | 灰色 | 7 | 1 | |
| | | 粉紅色 | 6 | 3 | |

DRIVE-CLiQ 介面輸出

| 功能 | 訊號 | 腳位 |
|---------------|------|-----|
| | | M12 |
| 功率 | 24 V | 1 |
| | 0 V | 5 |
| DRIVE-CLiQ 通訊 | RX+ | 3 |
| | RX- | 4 |
| | TX+ | 7 |
| | TX- | 6 |
| 遮蔽 | 遮蔽 | 外殼 |

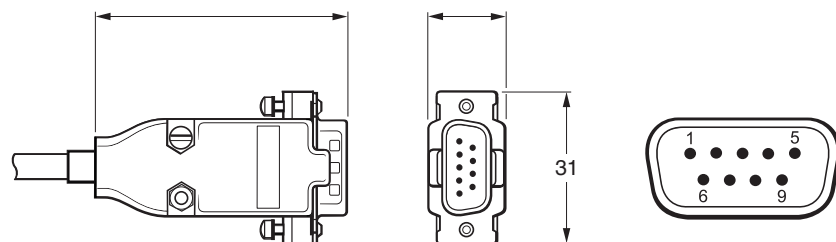
Yaskawa 序列介面

| 功能 | 訊號 | 線材色彩 | 腳位 | | | |
|------|-----------|------|-------------|----------|---------|--------------|
| | | | 9 向 D 型 (A) | LEMO (L) | M12 (S) | 13 向 JST (F) |
| 功率 | 5 V | 棕色 | 4、5 | 11 | 2 | 9 |
| | 0 V | 白色 | 8、9 | 8、12 | 5、8 | 5、7 |
| 綠色 | | | | | | |
| 序列通訊 | S | 紫色 | 2 | 2 | 3 | 11 |
| | \bar{S} | 黃色 | 3 | 1 | 4 | 13 |
| 遮蔽 | 遮蔽 | 遮蔽 | 外殼 | 外殼 | 外殼 | 外部 |
| 保留 | 請勿連接 | 灰色 | 6 | 3 | 7 | 1 |
| | | 粉紅色 | 7 | 4 | 6 | 3 |

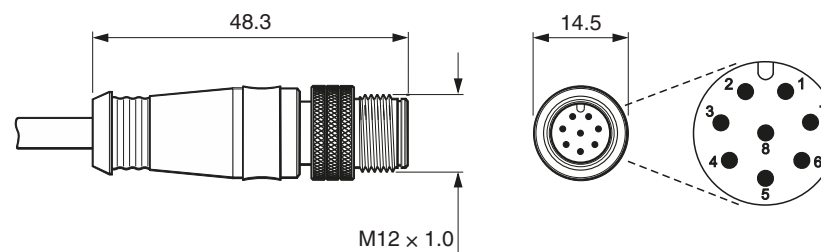
RESOLUTE 讀頭端接選項

9 向 D 型連接器（端子代碼 A）

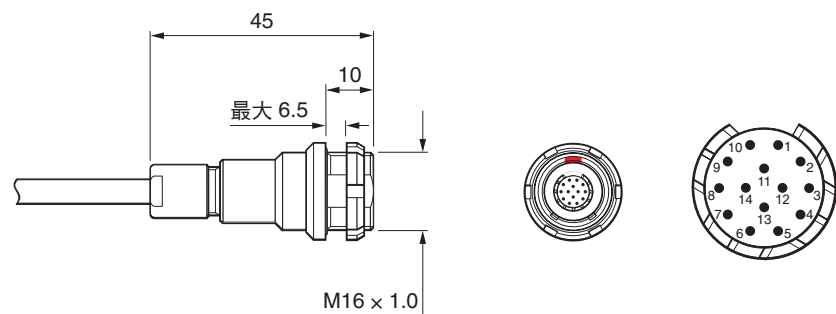
直接插入選購的進階診斷工具 ADTa-100 中¹
（僅限與 ADT 相容的讀頭）



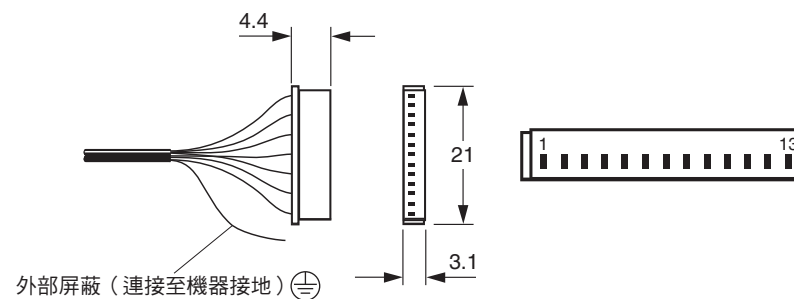
M12（密封）連接器（端子代碼 S）



LEMO 串聯連接器（端子代碼 L）



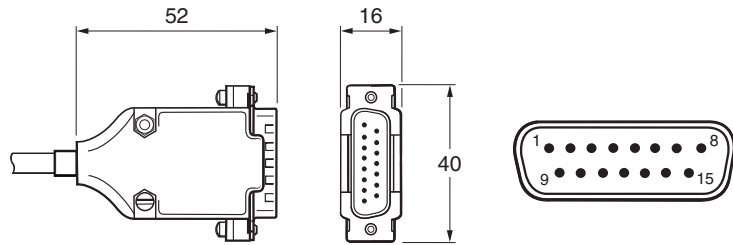
13 向飛線²（端子代碼 F）（顯示單屏蔽纜線）



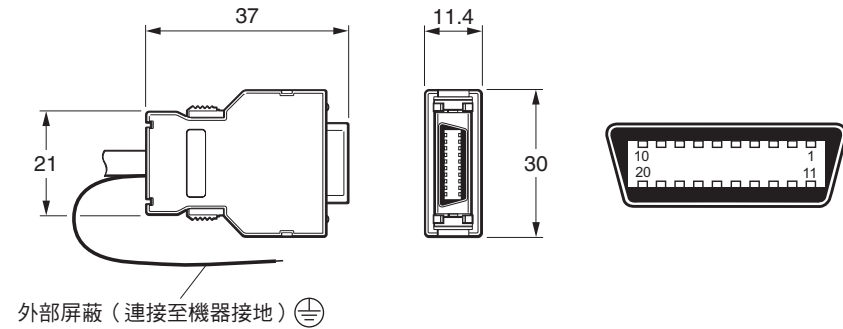
¹ 如需更多詳細資訊，請參閱進階診斷工具和 ADT 檢視軟體使用指南（Renishaw 零件訂貨號 M-6195-9413）。

² JST 零件訂貨號：13ZR-3H-P。

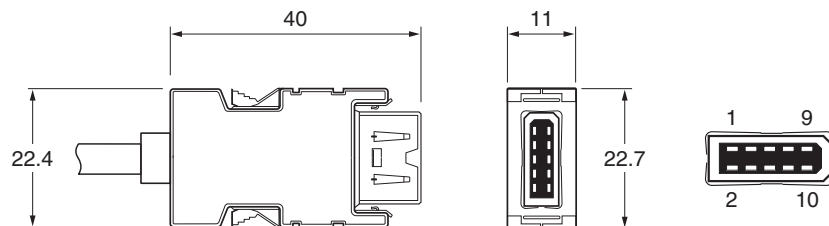
15 向 D 型 Mitsubishi 連接器 (端子代碼 N)



20 向 FANUC 連接器 (端子代碼 H)

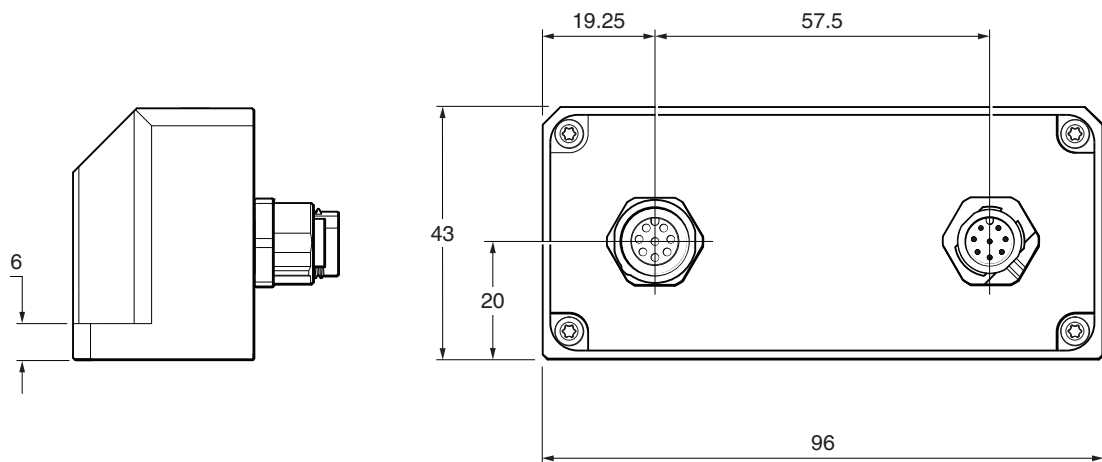
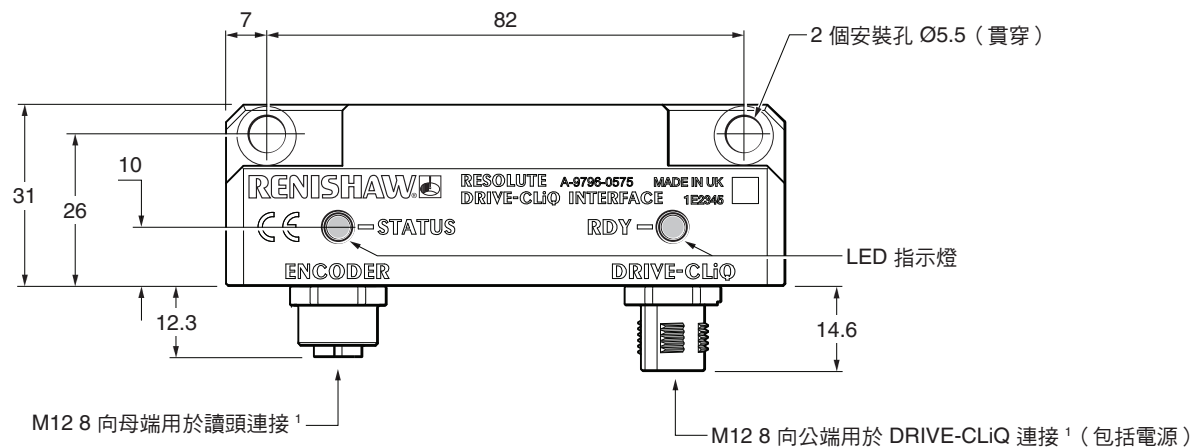


10 向 Mitsubishi 連接器 (端子代碼 P)



Siemens DRIVE-CLiQ 介面圖 – 單讀頭輸入

尺寸與公差 (單位: mm)



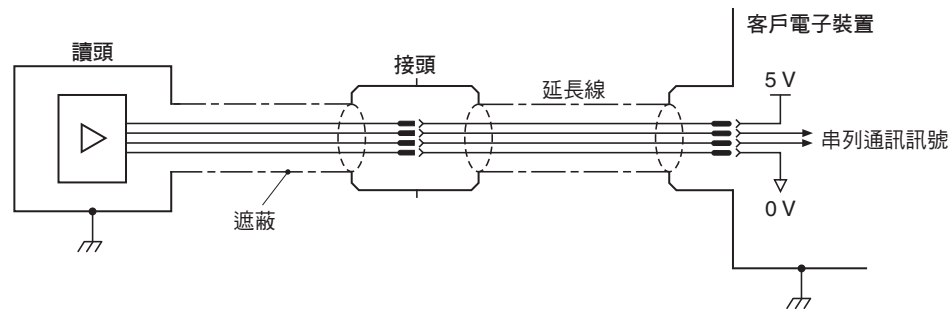
| 介面零件訂貨號 | 相容讀頭 |
|-------------|--------|
| A-9777-0575 | RLxxDA |
| | RLxxDS |
| A-9796-0575 | RLxxDB |
| | RLxxDR |

¹ 最大緊固扭矩為 4 Nm。

電氣連接

接地與屏蔽¹

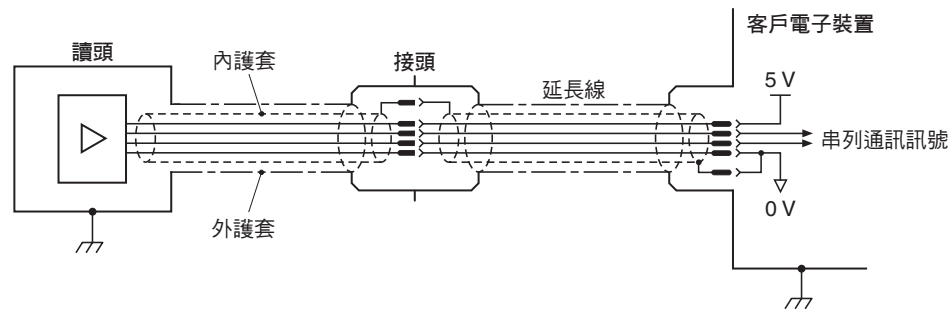
單屏蔽纜線²



重要：

- 遮蔽應接至機器接地（現場接地）。
- 若修改或更換接頭，客戶必須確保 0V 線芯（白色與綠色）均連接至 0V。

雙屏蔽纜線²



重要：

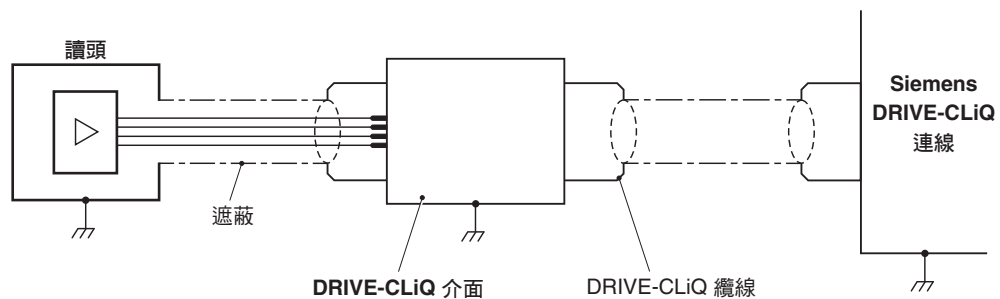
- 外護套應接至機器接地（現場接地）。內護套僅應接至客戶電子裝置的 0V。應小心確保內外護套相互絕緣。
- 若修改或更換接頭，客戶必須確保 0V 線芯（白色與綠色）均連接至 0V。

¹ 僅限 RESOLUTE BiSS、FANUC、Mitsubishi、Panasonic/Omron 和 Yaskawa 讀頭。如使用 RESOLUTE Siemens DRIVE-CLiQ 系統，請參閱第 26 頁瞭解接地和屏蔽安排。

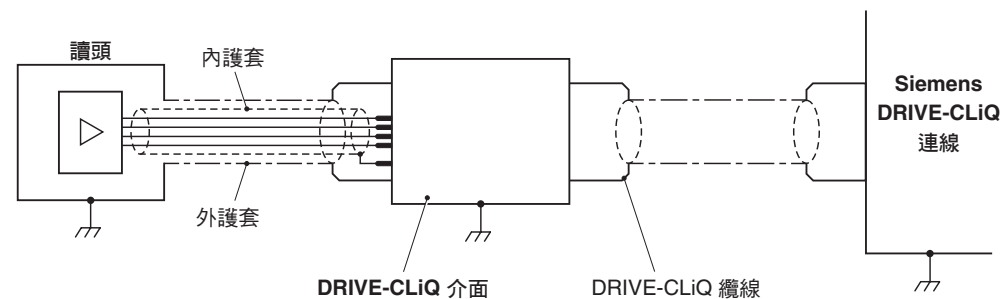
² RESOLUTE Yaskawa 讀頭只有單屏蔽纜線。

接地與屏蔽 - 僅限 RESOLUTE Siemens DRIVE-CLiQ 系統

單屏蔽纜線




雙屏蔽纜線



重要：如果重新終止雙屏蔽讀頭纜線，請務必小心確保內護套和外護套彼此絕緣。如果內外護套接在一起，這將會導致 0 V 與接地之間短路，並可能產生電氣雜訊問題。

一般規格

| | | |
|----------------------------|---|--|
| 電源 ¹ | 5 V ±10% 24 V 漣波 | 最大 1.25 W (250 mA @ 5V) 最大 3.05 W (光學尺：1.25 W + 介面：1.8 W)。DRIVE-CLiQ 網路提供 24 V 電力。 頻率達 500 kHz 時最大 200 mVpp |
| 防護等級 | (讀頭 - 標準) (讀頭 - UHV) (DRIVE-CLiQ 介面) | IP64 IP30 IP67 |
| 加速度 | (讀頭) 工作 | 500 m/s ² , 3 軸 |
| 衝擊 | (讀頭與介面) 非運作 | 1000 m/s ² 、6 ms、½ 正弦、3 軸 |
| 光學尺與讀頭有關的最大加速 ³ | | 2000 m/s ² |
| 振動 | (讀頭 - 標準) 工作 (讀頭 - UHV) 工作 (DRIVE-CLiQ 介面) 工作 | 300 m/s ² , 55 Hz 至 2000 Hz, 3 軸 100 m/s ² , 55 Hz 至 2000 Hz, 3 軸 100 m/s ² , 55 Hz 至 2000 Hz, 3 軸 |
| 質量 | (讀頭 - 標準) (讀頭 - UHV) (纜線 - 標準) (纜線 - UHV) (DRIVE-CLiQ 介面) | 18 g 19 g 32 g/m 19 g/m 218 g |
| 讀頭纜線 | (標準) (UHV) | 7 芯，鍍錫與砷化銅，28 AWG 外側直徑 4.7 ±0.2 mm 單屏蔽：彎曲半徑為 20 mm 時，撓曲壽命大於 40 × 10 ⁶ 個循環 雙屏蔽：彎曲半徑為 20 mm 時，撓曲壽命大於 20 × 10 ⁶ 個循環 UL 認可組件  鍍銀銅編單屏蔽 FEP 芯絕緣鍍錫銅纜線。 |
| 讀頭纜線長度上限 | | 10 m (至控制器或 DRIVE-CLiQ 介面) (如需 DRIVE-CLiQ 介面至控制器纜線長度上限的資訊，請參閱 Siemens DRIVE-CLiQ 規格) |

小心：RESOLUTE 光學尺系統已根據相關 EMC 標準設計，但必須正確整合，才可達到 EMC 合規性。必須特別注意屏蔽配置。

¹ 目前的耗電量數字是指端接的 RESOLUTE 系統。Renishaw 光學尺系統必須使用 5 VDC 電源，符合標準 IEC 60950-1 的 SELV 要求。

² Renishaw DRIVE-CLiQ 介面必須使用 24 VDC，符合標準 IEC 60950-1 的 SELV 要求。

³ 此為最糟狀況的數字，適用於最慢通訊時脈頻率修正。如果更快時脈頻率，整體光學尺的速度可以再提升。如需更多詳細資訊，請洽詢當地 Renishaw 代表。

RELA30 光學條尺規格

| | |
|-----------------|--|
| 外型尺寸 (高 x 寬) | 1.6 mm x 14.9 mm |
| 俯仰角 | 30 μ m |
| 長度 (處於20°C) | 驗證為長度達 1 m 時 $\pm 1 \mu$ m 長度介於 1 m 至 1.5 m 時 $\pm 1 \mu$ m/m 校準可追溯至國際標準 |
| 材料 | ZeroMet™ 高穩定性、低膨脹係數鎳鐵合金 |
| 質量 | 184 g/m |
| 熱膨脹係數 (20 °C 時) | 0.75 \pm 0.35 μ m/m/°C |
| 安裝 | 環氧樹脂基準點與黏性膠帶 (標稱厚度為 0.2 mm) , 或使用機械基準鉗片與固定夾 |

最大長度

光學尺的最大長度是由讀頭的解析度以及串列訊號的位元數來決定。若 RESOLUTE 讀頭具有高解析度且採用短字長，其最大光學尺的長度將受到相應限制。反之，較粗略的解析度或較長的字串長度可以得到較長的光學尺行程長度。

| 序列通訊協定 | 通訊協定字串長度 | 最大光學尺長度 (m) | | | |
|--------------------|----------|-------------|-------|-------|--------|
| | | 解析度 | | | |
| | | 1 nm | 5 nm | 50 nm | 100 nm |
| BiSS | 26 位元 | 0.067 | 0.336 | 3.355 | - |
| | 32 位元 | 1.5 | 1.5 | 1.5 | - |
| | 36 位元 | 1.5 | 1.5 | 1.5 | - |
| FANUC | 37 位元 | 1.5 | - | 1.5 | - |
| Mitsubishi | 40 位元 | 1.5 | - | 1.5 | - |
| Panasonic | 48 位元 | 1.5 | - | 1.5 | 1.5 |
| Siemens DRIVE-CLiQ | 28 位元 | - | - | 1.5 | - |
| | 34 位元 | 1.5 | - | - | - |
| Yaskawa | 36 位元 | 1.5 | - | 1.5 | - |

RSLA30 光學條尺規格

| | |
|-----------------|---|
| 外型尺寸 (高 x 寬) | 1.5 mm x 14.9 mm |
| 俯仰角 | 30 μm |
| 長度 (處於20°C) | 長度達 1 m 時 ±1.5 μm/m 長度介於 1 m 至 2 m 時 ±2.25 μm/m 長度介於 2 m 至 3 m 時 ±3 μm/m 長度介於 3 m 至 5 m 時 ±4 μm/m (含斜率與線性度) 校準可追溯至國際標準 |
| 材料 | 硬化麻田散體不鏽鋼 |
| 質量 | 172 g/m |
| 熱膨脹係數 (20 °C 時) | 10.1 ±0.2 μm/m/°C |
| 安裝 | 環氧樹脂基準點與黏性膠帶 (標稱厚度為 0.2 mm) , 或使用機械基準鉗片與固定夾 |


最大長度

光學尺的最大長度是由讀頭的解析度以及串列訊號的位元數來決定。若 RESOLUTE 讀頭具有高解析度且採用短字長，其最大光學尺的長度將受到相應限制。反之，較粗略的解析度或較長的字串長度可以得到較長的光學尺行程長度。

| 序列通訊協定 | 通訊協定字串長度 | 最大光學尺長度 (m) | | | |
|--------------------|----------|-------------|-------|-------|--------|
| | | 解析度 | | | |
| | | 1 nm | 5 nm | 50 nm | 100 nm |
| BiSS | 26 位元 | 0.067 | 0.336 | 3.355 | - |
| | 32 位元 | 4.295 | 5 | 5 | - |
| | 36 位元 | 5 | 5 | 5 | - |
| FANUC | 37 位元 | 5 | - | 5 | - |
| Mitsubishi | 40 位元 | 2.1 | - | 5 | - |
| Panasonic | 48 位元 | 5 | - | 5 | 5 |
| Siemens DRIVE-CLiQ | 28 位元 | - | - | 5 | - |
| | 34 位元 | 5 | - | - | - |
| Yaskawa | 36 位元 | 1.8 | - | 5 | - |

www.renishaw.com.tw/contact

 #renishaw

 +886 4 2460 3799

 taiwan@renishaw.com

© 2009–2023 Renishaw plc. 保留所有權利。未經Renishaw 事先書面同意，不得複製或再製本文件之一部或全部，或以任何方式轉移至任何其他媒體或語言。
RENISHAW® 及測頭標誌為Renishaw plc 註冊商標。Renishaw 產品名稱、稱謂及其「apply innovation」標記為Renishaw plc 或其子公司註冊商標。其他品牌、產品或公司名稱為各自所有者的商標。
Renishaw plc。於英格蘭及威爾斯註冊登記。公司編號：1106260。註冊辦公室：New Mills, Wotton-under-Edge, Glos, GL12 8JR, UK。

儘管本公司於發布本文件時已盡相當之努力驗證其正確性，於法律允許範圍內，本公司概不接納以任何方式產生之擔保、條件、聲明及賠償責任。
RENISHAW 保留對本文件及設備、和/或本文所述軟體及規格進行變更之權利，恕不另行通知。

零件訂貨號：M-9553-9306-07-A
發佈日期：01.2023