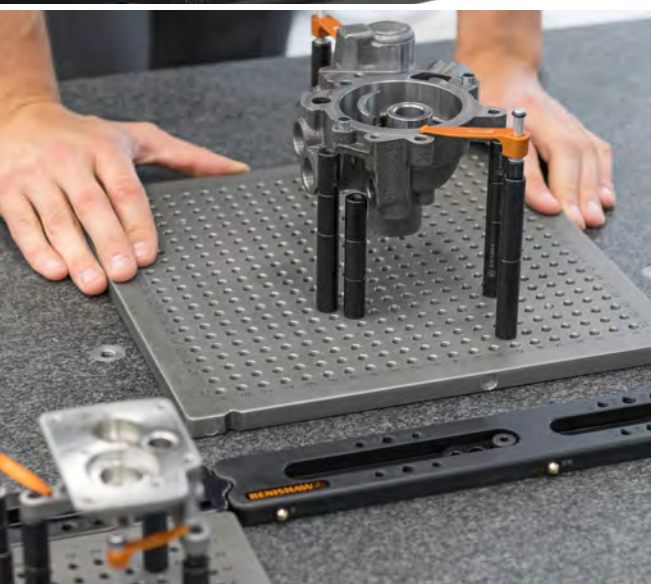


Метрологические крепежные приспособления Renishaw





Выбирайте компоненты и принадлежности в онлайн-каталоге круглосуточно и без выходных: www.renishaw.ru/shop



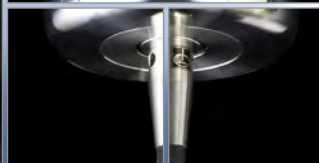
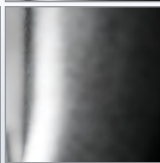
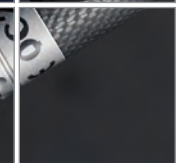
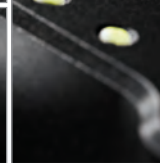
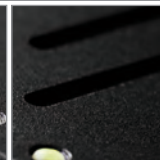
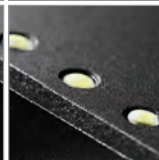
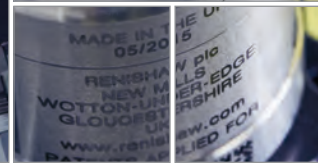
Есть дополнительные вопросы или хотите обсудить решение для крепления ваших деталей? Свяжитесь с региональным представительством по продажам по телефону **+7 495 899 0202**



Посмотрите дополнительную информацию об изделиях на сайте www.renishaw.ru/fixtures

Содержание

Ваш партнер там, где нужна исключительная точность.....	5
Почему стоит выбрать крепежные приспособления Renishaw?	7
Применение крепежных приспособлений	9
Крепежные приспособления.....	11
Метрологические крепежные столы.....	11
Программное обеспечение FixtureBuilder	12
Крепежные приспособления по индивидуальному заказу	13
Система направляющих QuickLoad™.....	14
Уголок быстрой загрузки QuickLoad™ (QLC).....	16
Система взаимозаменяемых плит для СТЗ (Interchangeable vision fixture – IVF)	16
Крепежные комплекты.....	19
Порядок выбора подходящего крепежного комплекта	19
Базовые плиты плиты	20
Выбор подходящей базовой плиты	20
Базовые плиты для КИМ	21
Базовые плиты для СТЗ.....	22
Базовые плиты для системы Equator™	23
Наборы приспособлений для КИМ и системы Equator™	24
Набор приспособлений с резьбой М4 для КИМ и системы Equator: Зажимные приспособления	24
Наборы приспособлений с резьбой М6 для КИМ и системы Equator: Зажимные приспособления.....	25
Наборы приспособлений с резьбой М6 для КИМ и системы Equator: Магнитные и зажимные приспособления.....	26
Наборы приспособлений с резьбой М8 для КИМ и системы Equator: Зажимные приспособления.....	27
Наборы приспособлений с резьбой М8 для КИМ и системы Equator: Магнитные и зажимные приспособления.....	28
Наборы приспособлений с резьбой ¼-20 для КИМ и системы Equator: Зажимные приспособления	29
Наборы приспособлений с резьбой ¼-20 для КИМ и системы Equator: Магнитные и зажимные приспособления.....	30
Наборы приспособлений для СТЗ.....	31
Наборы приспособлений с резьбой М4 для СТЗ.....	31
Набор приспособлений с резьбой М6 для СТЗ	32
Наборы приспособлений с резьбой ¼-20 для СТЗ	33
Модульные крепежные приспособления	35



Ваш партнер там, где нужна исключительная точность

Добро пожаловать в Renishaw!

Renishaw, как одна из ведущих мировых компаний в области машиностроения и научно-технических разработок, обладает опытом в области прецизионных измерений и аддитивных технологий (так называемой 3D-печати) в области здравоохранения и металлообработки.

Зеленый свет повсюду

Наша цель – помогать клиентам достигать новых уровней точности, эффективности и рентабельности.

Наша работа определяется неуклонным стремлением выявлять все источники отклонений производственного процесса, совершенствовать контроль точности и расширять границы применения метрологии.

Как производители, мы прекрасно понимаем важность эффективного производства. Поэтому мы ставим во главу угла надежность нашей продукции, и предоставляем глобальную поддержку и обслуживание нашего оборудования.

Мы всегда стремимся быть первыми и лучшими в метрологии, чтобы, обходя свои производственные мощности, вы видели универсальный признак того, что ваш бизнес работает бесперебойно: повсюду горит зеленый свет.

Предельная точность

Разработки все более точных технологий измерения и все более совершенных методов производства представляют собой сложнейшие задачи, решение которых, как нам кажется, требует определенной системы работы и, безусловно, характера.

Мы неизменно сосредоточены на исследованиях и разработках, постоянно ищем любые возможности повышения надежности, точности и уровня управления производством — от постепенных изменений до радикальных перемен.

Мы делаем это, потому что знаем, что нашим клиентам нужно полагаться на того, кто одержим вниманием к любой детали. Того, кто предоставляет поддержку для изделий, изготовленных десятилетия назад. Того, кто будет следить за каждым микроном, чтобы клиенты могли уверенно выполнять свою работу.

Повторяемость

В какой бы области вы не работали, отклонения технологических процессов – это важный фактор, требующий особого внимания. Они могут стоить вам контрактов, доли рынков и заказчиков. Они могут привести к браку, простоям, раздуванию штата и ухудшению прослеживаемости процессов. Все это не позволяет вам достичь нужного уровня затрат, качества и прибыльности.

**«Наше основополагающее убеждение состоит в том,
что метрология – не просто средство для устранения
отклонений, а инструмент для развития новых
возможностей».**

Сэр Дэвид Макмартри (David McMurtry), соучредитель и председатель совета директоров Renishaw plc



Почему стоит выбрать крепежные приспособления Renishaw?

Метрологические крепежные приспособления Renishaw обеспечат вам несомненные преимущества

- Широкий ассортимент наших модульных крепежных приспособлений и возможность заказа специального крепежа позволяют создавать решения для любых областей применения и деталей.
- Быстрота и легкость сборки крепежных приспособлений за счет того, что большинство компонентов затягиваются вручную, без специальных инструментов.
- Благодаря буквенно-цифровым обозначениям на наших базовых плитах сборку оснастки можно документировать и воспроизводить с высокой точностью.
- Долговечность и износостойкость компонентов Renishaw из термообработанной стали и базовых плит с твердым анодным покрытием Nituff®.
- Повышение производительности измерений с программным обеспечением Renishaw FixtureBuilder. Создание сборок крепежной оснастки, формирование документации и помощь при off-line программировании.
- Максимальная универсальность при использовании широкого ассортимента базовых плит и деталей с метрической резьбой M4, M6 и M8, а также с дюймовой резьбой ¼-20.

Совершенствуйте управление технологическим процессом

В рамках признанной в отрасли системы управления производством в виде пирамиды Productive Process Pyramid™ от Renishaw стадия «контроль готовой детали» является последней ступенью к обеспечению эффективной комплексной метрологии. Именно на этом этапе следует уделить внимание крепежным приспособлениям, чтобы максимально повысить эффективность КИМ, СТЗ или систем Equator™.

Правильное применение метрологических крепежных приспособлений дает множество преимуществ при измерениях: повторяемость и воспроизводимость, удобство установки деталей и производительность, а также сокращение затрат.

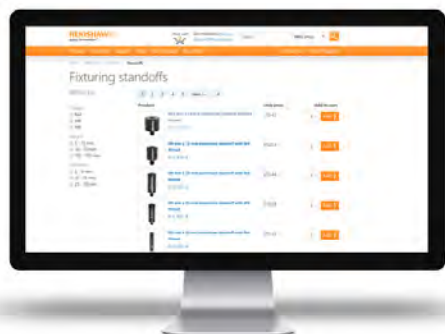


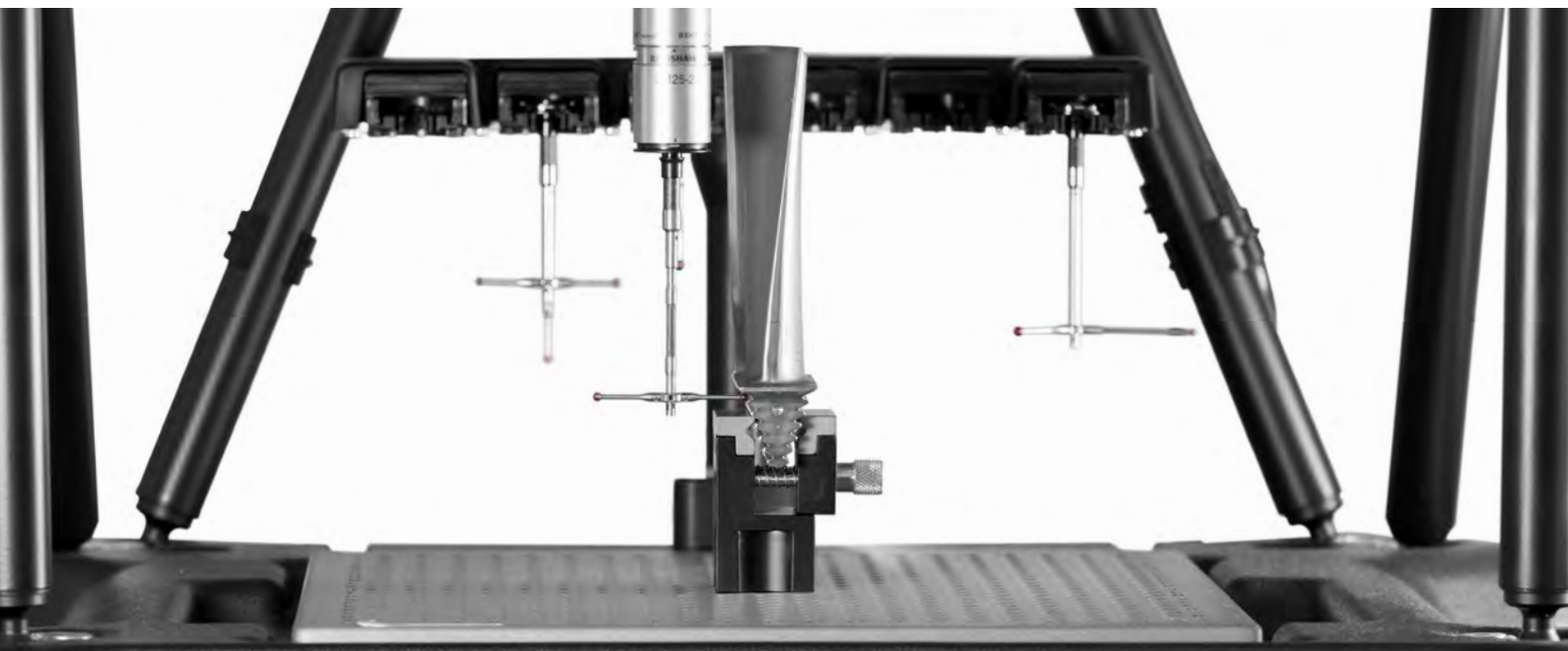
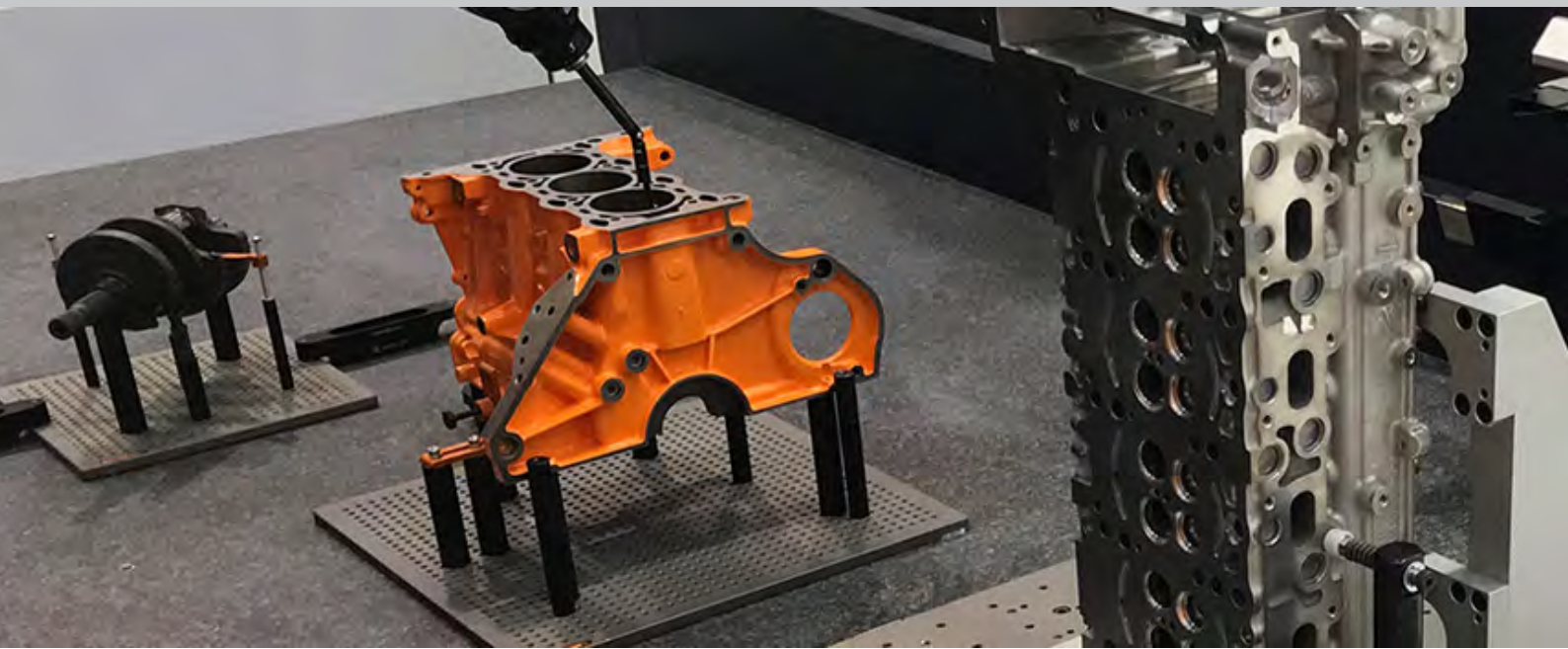
Работаем круглосуточно и без выходных

Помимо оформления заказа на метрологические крепежные приспособления у местного представителя отдела продаж, вы можете изучить наши модульные крепежные приспособления и программное обеспечение FixtureBuilder в онлайн-каталоге Renishaw.

В онлайн-каталоге Renishaw представлены модульные крепежные приспособления для КИМ, СТЗ и системы Equator™.

Сайт www.renishaw.ru/shop работает круглосуточно и без выходных.





Применение крепежных приспособлений



Крепежные приспособления для координатно-измерительных машин (КИМ)

Идет ли речь об измерениях деталей в аэрокосмической, автомобильной, электронной, машиностроительной отраслях или при производстве медицинского оборудования – крепежная оснастка Renishaw обеспечивает комплексное решение по креплению ваших деталей на КИМ.

Мы предлагаем множество базовых плит стандартных размеров с резьбовыми отверстиями М4, М6, М8 или ¼-20, а также широкий ассортимент простых в использовании модульных крепежных приспособлений. Вы можете быстро собрать идеальное крепежное приспособление, чтобы повысить производительность измерений и исключить простои.

Крепежная оснастка Renishaw для КИМ повышает производительность, воспроизводимость и точность измерений благодаря быстрой и повторяемой сборке крепежных приспособлений. Оснастка реализована по модульному принципу и может изменяться с учетом конкретных требований для крепления любой детали, независимо от ее размера, формы и материала.



Крепежные приспособления для СТЗ

Многоотверстные и многооконные акриловые базовые плиты Renishaw позволяют использовать подсветку и обеспечивают беспрепятственный обзор детали. Крепежные приспособления вкручиваются в базовую плиту и компонуются нужным образом, чтобы деталь не деформировалась. В результате вы получаете хороший обзор детали без помех для подсветки или контактного датчика. Крепежные приспособления можно использовать для фиксации и базирования самых мелких деталей.

Renishaw предлагает два варианта крепежных приспособлений для СТЗ или мультисенсорных систем:

- Уголок быстрой загрузки QuickLoad™ (QLC)
- Система взаимозаменяемых плит для СТЗ (IVF)

В каждом из вариантов применяются акриловые базовые плиты. Это позволяет использовать подсветку для четкого обзора детали на СТЗ.

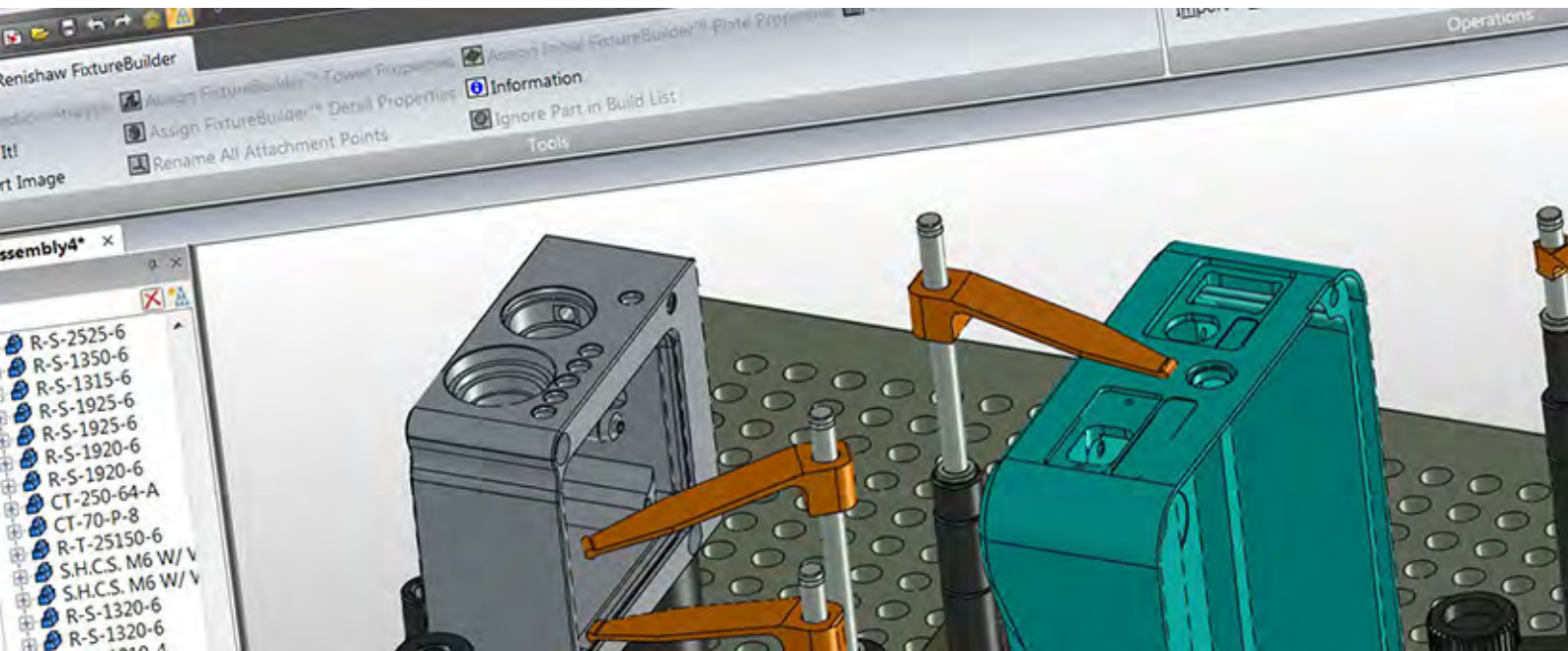
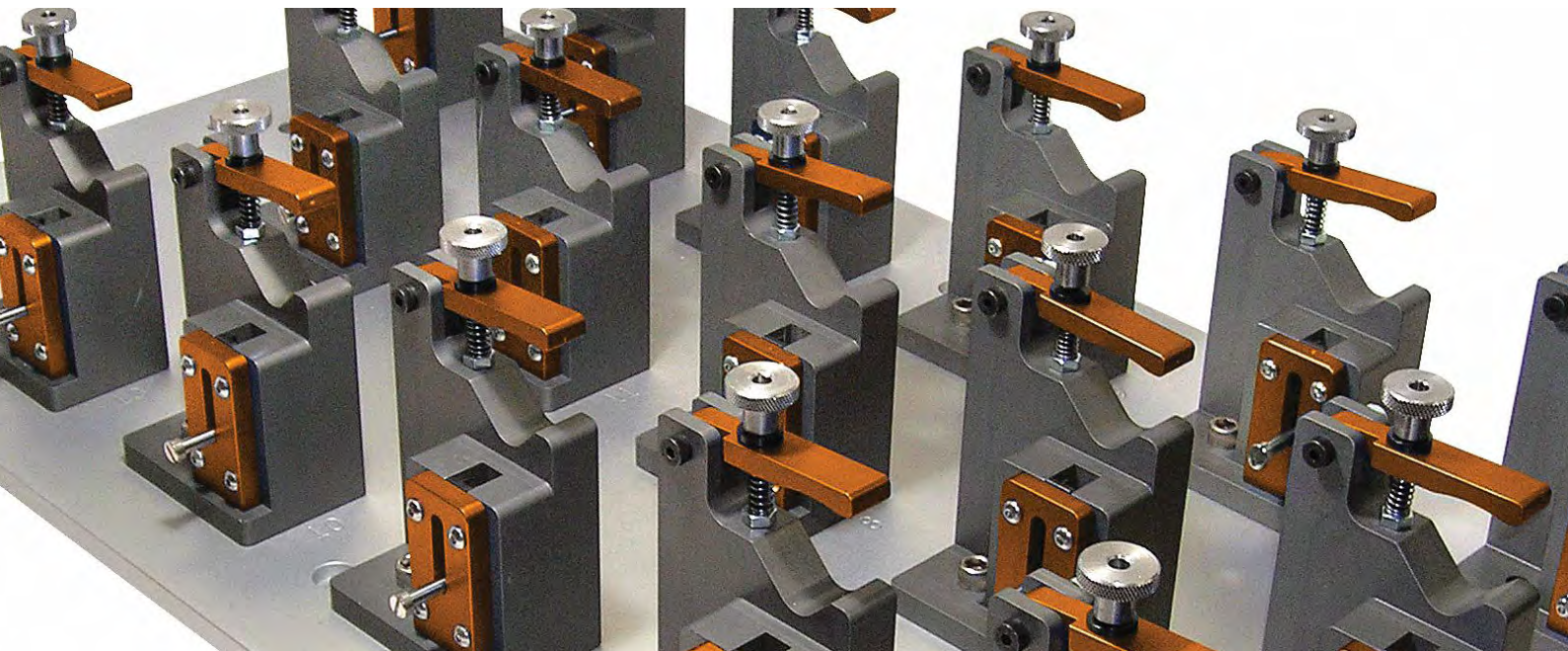


Крепежные приспособления для системы Equator™

Важно выполнять замену плит с крепежными приспособлениями на Equator за считанные секунды. Каждая плита с высокой повторяемостью базируется по трехточечному механизму.

Большое количество отверстий в базовой плите обеспечивает множество вариантов крепления самых разных деталей. Плиты имеют буквенно-цифровое обозначение. Вы можете записать инструкцию по сборке крепежного приспособления, чтобы в следующий раз быстро и без ошибок ее воспроизводить.

Крепежные приспособления легко вкручиваются в базовую плиту таким образом, чтобы обеспечивался минимальный контакт с деталью. Благодаря этому на пути перемещения датчика не возникает препятствий, и можно измерить все элементы детали.



Крепежные приспособления

Метрологические крепежные столы

Совместимы с любыми портативными КИМ, системами белого света или лазерными системами. Наши метрологические столы можно легко перемещать по цеху или участку контроля.

Конструкция метрологических столов Renishaw позволяет легко размещать на них портативные КИМ. Повышайте эффективность измерений благодаря использованию столов Renishaw и откройте для себя следующие преимущества:

Устойчивость: Каждая установочная плита крепится к подстолью через крепежные отверстия. Это придает столу дополнительную устойчивость и жесткость. Такое решение позволяет размещать на столе тяжелые детали, не вызывая изгибания и иных деформаций.

Мобильность: Каждый стол снабжен колесиками для регулировки высоты стола и перемещения его по участку измерений.

Повторяемость: Все базовые плиты отшлифованы с высокой точностью и имеют твердое анодное покрытие для защиты от царапин. На всех плитах нанесены буквенно-цифровые обозначения, позволяющие точно документировать каждую сборку крепежных приспособлений.

Совместимость: Детали можно фиксировать, используя стандартный модульный крепеж или изготовленный по индивидуальному заказу. Для установки портативных КИМ Faro, Romer и Nikon мы предлагаем использовать наш универсальный адаптер R-PAACU.

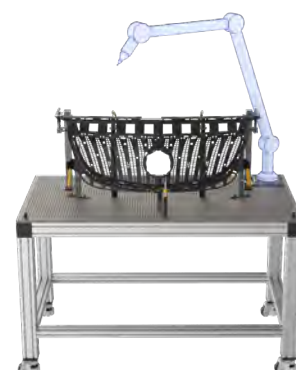
Отсутствие простоев: Наши метрологические столы поставляются собранными. Просто распакуйте изделие и начинайте измерения.

Разработка с учетом ваших потребностей: Метрологические столы могут иметь любой размер, определяемый требованиями заказчика. Базовые плиты столов доступны со стандартным и с черным анодированным покрытием (черное покрытие идеально подходит для бесконтактных измерений).

Renishaw поставляет метрологические крепежные столы стандартных размеров (см. таблицу ниже) и изготавливает их по индивидуальному заказу с учетом всех требований к оснащению: ячейки, полки, кронштейны под монитор или компьютер.

Для получения дополнительной информации обратитесь к местному представителю отдела продаж или посетите сайт

www.renishaw.ru/fixturedtable



Метрологические крепежные столы стандартных размеров

Артикул	Резьба	Высота	Ширина	Глубина	Шаг резьбы
R-TM-1200900-25-6	M6	914 мм	1200 мм	900 мм	25 мм
R-TM-1500900-25-6	M6	914 мм	1500 мм	900 мм	25 мм
R-TM-18001200-25-6	M6	914 мм	1800 мм	1200 мм	25 мм
R-TM-1200900-30-8	M8	914 мм	1200 мм	900 мм	30 мм
R-TM-1500900-30-8	M8	914 мм	1500 мм	900 мм	30 мм
R-TM-18001200-30-8	M8	914 мм	1800 мм	1200 мм	30 мм
R-TM-4836-1-20	¼-20	36"	48"	36"	1"
R-TM-6036-1-20	¼-20	36"	60"	36"	1"
R-TM-7248-1-20	¼-20	36"	72"	48"	1"

Примечание. Не забудьте заказать универсальный адаптер R-PAACU для установки портативных КИМ Faro, Romer и Nikon на ваш метрологический стол (см. стр. 60). Для заказа верхней плиты с покрытием черного цвета обратитесь к местному представителю отдела продаж.

Программное обеспечение FixtureBuilder

Renishaw FixtureBuilder – это ПО для 3D-моделирования, предназначенное для создания и документирования сборок крепежной оснастки. Также оно помогает при offline-программировании.

Удобство использования: Все стандартные базовые плиты и компоненты крепежных приспособлений удобно сведены в каталоги и сгруппированы по категориям компонентов и диаметру резьбы.

Универсальность: Модели сборок или отдельных нестандартных элементов, например, плит, можно хранить в специальных библиотеках и использовать для разных задач.

Сокращение времени разработки программ в offline-режиме: После завершения сборки можно экспортировать модель детали совместно с крепежным приспособлением. Это существенно сокращает время созданных в offline-режиме программ для КИМ или СТЗ. Программист будет уверен, что перемещения датчика не пойдут через крепежные приспособления

Перед покупкой опробуйте бесплатную версию, скачав ее с сайта www.renishaw.ru/fixturebuilderdownload



Программное обеспечение FixtureBuilder повысило эффективность написания программ в offline-режиме. Это ПО позволяет нам разрабатывать и экспортировать сборки крепежной оснастки. Полученные 3D-модели мы используем для заблаговременного создания измерительных программ, когда сами детали еще не готовы. В некоторых случаях, еще до начала изготовления детали!

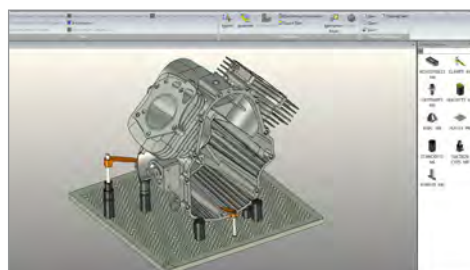


Tritech Precision Products Yeovil (Великобритания)



Расширенные функции перетаскивания мышью

Просто перетаскивайте компоненты на плиту или на другой компонент. Технология *SmartSnap® автоматически выполнит их привязку, отобразит номер отверстия под крепежный элемент, а также координаты по осям X, Y и Z.



Полная совместимость с CAD-системами

FixtureBuilder позволяет импортировать и экспортировать наиболее распространённые форматы 3D CAD-файлов. В продаже имеется дополнительный модуль конвертации для CATIA, Pro/E, UGNX, Solidworks® и Inventor®.



Соответствие требованиям и стандартам качества

Функция Build-it (Построение) — одно из основных преимуществ FixtureBuilder. Она автоматизирует создание спецификаций и инструкций по монтажу для каждой сборки крепежных приспособлений.

Крепежные приспособления по индивидуальному заказу

Если стандартный ассортимент модульных крепежных приспособлений Renishaw не удовлетворяет вашим запросам, мы можем изготовить по индивидуальному заказу крепежные приспособления для вашей КИМ, СТЗ или системы Equator™.

Изготовленные по индивидуальному заказу крепежные приспособления применяются во множестве отраслей — от авиакосмической до автомобильной, от медицины до производства прецизионного оборудования.

Инженеры Renishaw спроектируют и изготовят крепежные приспособления, максимально удовлетворяющие вашим требованиям. При этом учитываются все аспекты конкретной задачи, в том числе:

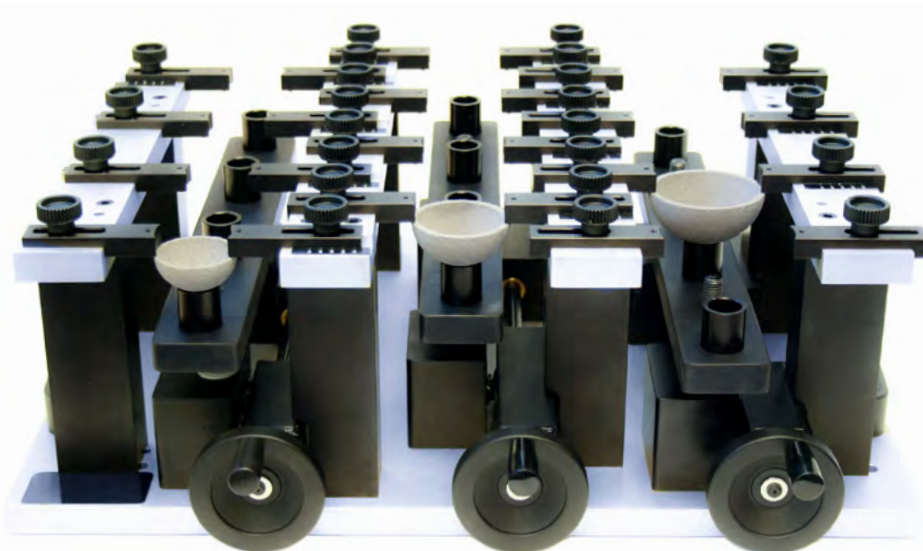
- как часто будут выполняться измерения детали;
- вид материала, размер и форма детали;
- допуски на элементы;
- базовые поверхности и ориентация детали;
- вес и размеры крепежного приспособления.

Для достижения наилучшего результата вы можете представить местному представителю отдела продаж фотографии, детали, чертежи или CAD-файлы.

При разработке крепежных приспособлений для КИМ может использоваться наша система направляющих QuickLoad, и уголки QLC для СТЗ.

Для получения более подробной информации обратитесь в региональное представительство Renishaw или заполните заявку на изготовление крепежного приспособления на сайте

www.renishaw.ru/customfixture



Система направляющих QuickLoad™

Система направляющих QuickLoad повышает скорость и расширяет возможности измерений, сохраняя повторяемость и воспроизводимость при размещении базовых плит на КИМ.

Благодаря системе направляющих QuickLoad (QLR) можно быстро и с высокой повторяемостью устанавливать измеряемые детали на несколько плит, и загружать их на направляющие с максимальной производительностью. Систему легко использовать, поэтому никакого дополнительного обучения не требуется. Оператор может сразу же начать пользоваться этой системой, не нарушая обычного графика проведения измерений.



Специально разработанные базовые плиты устанавливаются на направляющие QuickLoad с любой стороны при помощи быстросъемных магнитов и установочных штифтов. Такое конструктивное решение по размещению и фиксации плит обеспечивает исключительно высокую повторяемость и производительность. Эта технология позволяет операторам быстро заменять измеряемые детали.

Универсальная система направляющих QuickLoad обеспечивает множество положений для быстрой и надежной установки плит с деталями. Направляющие можно устанавливать на любой к любой КИМ.

Конструкция наших направляющих позволяет полностью использовать рабочий объем КИМ. Направляющую можно закрепить на гранитном столе КИМ слева, по центру или справа, а также на имеющейся базовой плите. Можно задействовать одну или обе стороны направляющей QuickLoad и использовать несколько плит и конфигураций.

Крепежные приспособления по индивидуальному заказу могут быть рассчитаны на использование с системой направляющих QuickLoad для повышения универсальности и повторяемости процесса измерений.

Компоненты системы направляющих QuickLoad продаются по отдельности или в комплекте. Для получения дополнительной информации об изготовлении плит по индивидуальному заказу обратитесь к местному представителю отдела продаж или посетите сайт www.renishaw.ru/quickloadrail



Направляющие QuickLoad

Артикул	Резьба	Высота	Ширина	Длина
R-QLR-1350450	M4, M6 или M8	12,4 мм	50,8 мм	457,2 мм
R-QLR-1350600	M4, M6 или M8	12,4 мм	50 мм	600 мм
R-QLR2-1350600 (2 направляющих)	M4, M6 или M8	12,4 мм	50 мм	600 мм
R-QLR-50218	¼-20	0,5"	2"	18"
R-QLR-50224	¼-20	0,5"	2"	24"
R-QLR2-50224 (2 направляющих)	¼-20	0,5"	2"	24"

Комплектность: все направляющие QuickLoad комплектуются установочными шайбами, а также винтами с потайной головкой под ключ M6, M8, M10, M12 и ¼-20.

Плиты QuickLoad

Артикул	Резьба	Высота	Ширина	Глубина	Межосевое расстояние
R-QLPC-13150150-12-6	M6	12,7 мм	150 мм	150 мм	12,5 мм
R-QLPC-13300300-12-6	M6	12,7 мм	300 мм	300 мм	12,5 мм
R-QLPC-13450450-12-6	M6	12,7 мм	450 мм	450 мм	12,5 мм
R-QLPC-13300300-15-8	M8	12,7 мм	300 мм	300 мм	15 мм
R-QLPC-13450450-15-8	M8	12,7 мм	450 мм	450 мм	15 мм
R-QLPC-5066-50-20	¼-20	0,5"	6"	6"	0,5"
R-QLPC-501212-50-20	¼-20	0,5"	12"	12"	0,5"
R-QLPC-501818-50-20	¼-20	0,5"	18"	18"	0,5"

Примечание. Для получения дополнительной информации о других размерах плит и резьб обратитесь к местному представителю отдела продаж.

Комплекты направляющих и плит QuickLoad

Артикул	Резьба	Содержание	Количество
R-KQL-A-6	M6	R-QLR-1350600	1
		R-QLPC-13300300-12-6	2
R-KQL-B-6	M6	R-QLR-1350600	2
		R-QLPC-13300300-12-6	2
		R-QLPC-13450450-12-6	2
R-KQL-A-8	M8	R-QLR-1350600	1
		R-QLPC-13300300-15-8	2
R-KQL-B-8	M8	R-QLR-1350600	2
		R-QLPC-13300300-15-8	2
		R-QLPC-13450450-15-8	2
R-KQL-A-20	¼-20	R-QLR-50224	1
		R-QLPC-501212-50-20	2
R-KQL-B-20	¼-20	R-QLR-50224	2
		R-QLPC-501212-50-20	2
		R-QLPC-501818-50-20	2

Комплектность: все направляющие QuickLoad комплектуются установочными шайбами, а также винтами с потайной головкой под ключ M6, M8, M10, M12 и ¼-20.

Уголок быстрой загрузки QuickLoad™ (QLC)

Уголки QuickLoad™ (QLC) предназначены для установки на конкретную модель СТЗ.

Уголок устанавливается в нижний левый угол столика СТЗ, и фиксируется с помощью крепежных отверстий в столике. Уголки QuickLoad снабжены магнитами, которые позволяют быстро снимать и устанавливать акриловые базовые плиты Renishaw. По бокам плиты впрессованы стальные пальцы в соответствии с расположением магнитов на уголке QLC.

Зазубренные кромки уголка QLC позволяют устанавливать детали непосредственно напротив этих зубьев, используя крепежные приспособления Renishaw.

Предлагаются два варианта исполнения плит, совместимых с вашим уголком QLC:

- **многоотверстное** — одновременная установка на плиту большого количества деталей. Идеальное решение для крепления деталей разных размеров и форм.
- **многооконное** — возможность беспрепятственного обзора деталей. Благодаря наличию окон разного размера на многооконных плитах можно одновременно разместить несколько деталей. Идеальное решение для контроля мелких деталей.



Система взаимозаменяемых плит для СТЗ (Interchangeable vision fixture – IVF)

Система Renishaw IVF идеально подходит для машин с рабочей зоной 450 мм × 450 мм и больше.

Система Renishaw IVF обеспечивает удобное и надежное крепление деталей. Базовые плиты легко устанавливаются и вынимаются из установленной на СТЗ алюминиевой рамы.

Рама из анодированного алюминия и базовые плиты из акрила изготавливаются по индивидуальному заказу с учетом параметров конкретной СТЗ, а также способа монтажа магазина смены инструмента и калибровочных эталонов.

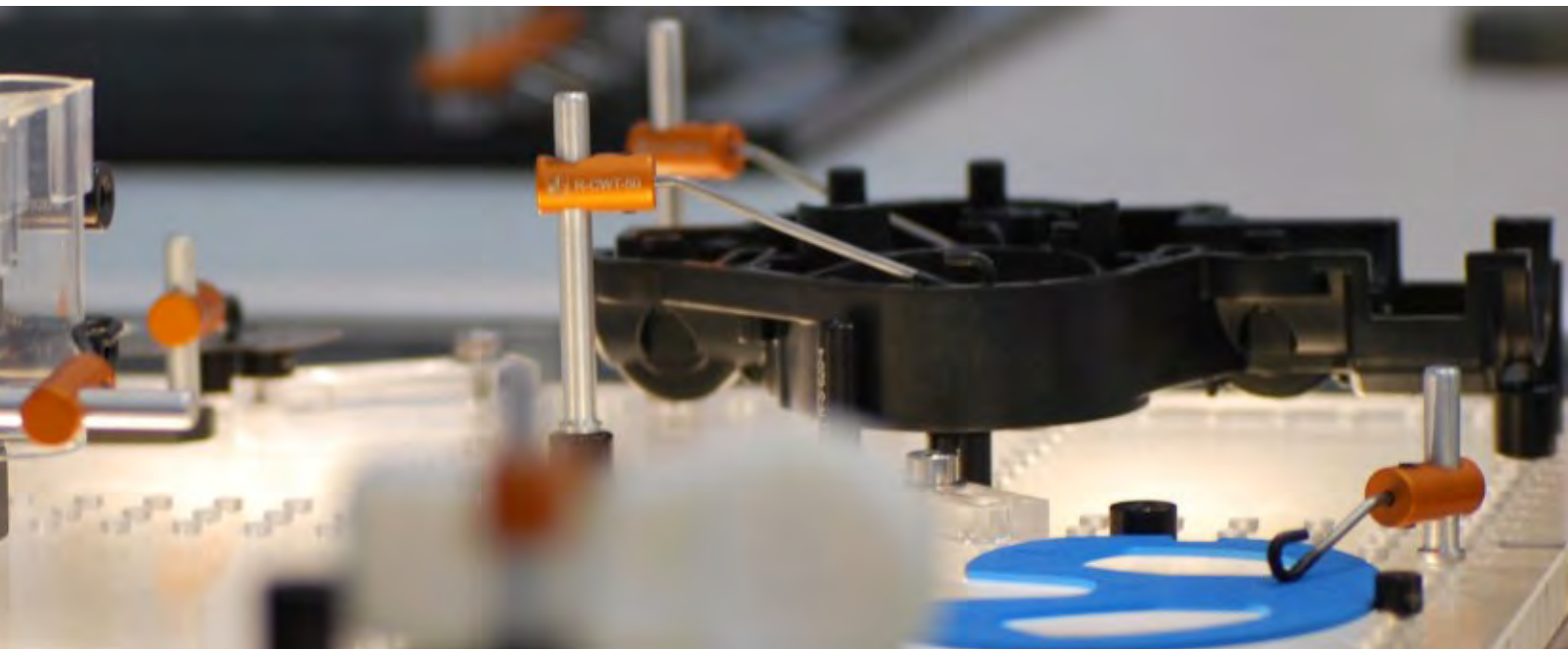
Размеры базовых плит определяются размерами вашей рамы и деталей, а также количеством контролируемых изделий. Плиты рассчитаны на использование всей рамы, $\frac{1}{2}$, $\frac{1}{4}$ или $\frac{1}{6}$ ее полного размера и оснащены ручками для переноски. Модульные плиты поставляются по выбору в многоотверстном или многооконном исполнении.

Сменные базовые плиты доступны с резьбовыми отверстиями M4, M6 или $\frac{1}{4}$ -20 (межцентровое расстояние 10 мм, 12,5 мм или 0,50"). Либо они разрабатываются и изготавливаются компанией Renishaw по индивидуальному заказу под ваши детали.

Можно сформировать комплект из стандартных и изготовленных по индивидуальному заказу плит, чтобы устанавливать их на одну и ту же раму системы IVF. Для некоторых деталей из-за особенностей ориентации, сложности формы и частоты контроля лучше подходят крепежные приспособления, изготовленные по индивидуальному заказу.



Эта страница преднамеренно
оставлена пустой.



Крепежные комплекты

Порядок составления крепежного комплекта

Ниже описан порядок простых действий, позволяющих составить собственный крепежный комплект. Свяжитесь с нашими представителями отдела продаж, которые помогут составить комплект, исходя из ваших потребностей.

Комплект состоит из одной базовой плиты и набора приспособлений для КИМ, СТЗ или системы Equator™. В состав комплекта для СТЗ входит уголок QuickLoad™ (QLC). Выбор комплекта определяется типом деталей, которые вы будете закреплять, вашей измерительной системой и условиями применения. Renishaw предлагает различные комплекты для разных задач.

Для получения дополнительной информации о крепежных приспособлениях по спецзаказу обратитесь к местному представителю отдела продаж.

Составление крепежного комплекта

Комплекты для КИМ и системы Equator:

1. Выберите нужную резьбу: М4, М6, М8 или ¼-20.
2. Выберите размеры базовой плиты.
3. Выберите набор приспособлений (с магнитами или без).

Комплекты для СТЗ и QLC:

1. Выберите нужную резьбу: М4, М6 или ¼-20.
2. Выберите размеры акриловой базовой плиты (многоотверстной или многооконой).
3. Выберите свой уголок QLC.
4. Выберите набор приспособлений.

Полезная информация по составлению собственного комплекта

КИМ и система Equator™:

- набор зажимных приспособлений;
- набор магнитных и зажимных приспособлений.

Для крепления деталей из стали или чугуна рекомендуется использовать набор магнитных и зажимных приспособлений.

Имеющиеся наборы приспособлений в порядке возрастания количества компонентов: минимальный набор приспособлений А, набор среднего размера В и самый большой набор С. Также можно отдельно приобрести дополнительные приспособления.

СТЗ:

- многоотверстная акриловая плита — больше отверстий для размещения приспособлений;
- многооконая акриловая плита — больше окон для оптимального обзора мелких деталей.

Не забудьте подобрать для своей СТЗ или мультисенсорной системы подходящий уголок QLC в дополнение к акриловой плите. Для подбора уголка QLC, совместимого с вашей видеоизмерительной системой, обратитесь к местному представителю отдела продаж.

Установочные базовые плиты

Выбор подходящей базовой плиты

Базовые плиты Renishaw предназначены для трех основных направлений: КИМ, СТЗ и система Equator™. Поэтому при выборе подходящей базовой плиты следует учитывать ряд факторов:

- Область применения (КИМ, СТЗ или система Equator)
- Тип измерительной системы
- Размеры базовой плиты
- Резьба

Полезная информация по алюминиевым базовым плитам

Важно закреплять алюминиевые плиты на поверхности гранитного стола КИМ. Это один из факторов, обеспечивающий точность и повторяемость результатов измерений.

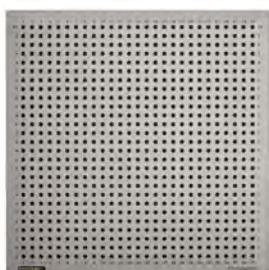
Существуют два способа фиксации базовых плит:

Прижимы:

- Прижимы для базовых плит приобретаются отдельно, и подходят для фиксации на гранитном столе КИМ любых стандартных и нестандартных базовых плит. Артикул комплекта прижимов для базовых плит R-CP-190 (см. стр. 50).

Монтажные отверстия:

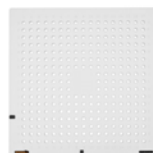
- Выполняются только по запросу. Обсудите их изготовление с представителем отдела продаж при размещении заказа. Монтажные отверстия могут выполняться в любых стандартных и нестандартных базовых плитах.



Алюминиевая плита для КИМ с резьбой M8, 12,7 мм × 450 мм × 450 мм



Плита с резьбой M6 для системы Equator™, 12,7 мм × 300 мм × 300 мм



Многоотверстная акриловая плита с резьбой 1/4-20, 0,5" × 10" × 10"



Многооконная акриловая плита с резьбой M4, 11,7 мм × 250 мм × 250 мм

Базовые плиты для КИМ

Базовые плиты Renishaw для КИМ отшлифованы с высокой точностью. Это обеспечивает исключительное качество модульной крепежной оснастки Renishaw.

Базовые плиты могут быть стандартных и нестандартных размеров с резьбовыми отверстиями диаметром: М4, М6, М8* или ¼-20. Литые алюминиевые плиты имеют твердое анодное покрытие Nituff®, устойчивое к износу и царапинам. Максимально возможный размер плит 1500 мм × 3000 мм (60" × 120"). Возможен заказ плит с индивидуальными размерами.



Не забудьте выбрать тип фиксации плиты на гранитном столе КИМ и сообщить об этом местному представителю отдела продаж. Для фиксации можно использовать зажимы для базовых плит Renishaw или монтажные отверстия.

* Резьба М12 доступна по спецзаказу.

Артикул	Резьба	Высота	Ширина	Глубина	Межосевое расстояние
Плиты с резьбой М4					
R-PC-13150150-10-4	M4	13 мм	150 мм	150 мм	10 мм
R-PC-13300300-10-4	M4	13 мм	300 мм	300 мм	10 мм
Плиты с резьбой М6					
R-PC-13150150-12-6	M6	13 мм	150 мм	150 мм	12,5 мм
R-PC-13300300-12-6	M6	13 мм	300 мм	300 мм	12,5 мм
R-PC-13450450-12-6	M6	13 мм	450 мм	450 мм	12,5 мм
R-PC-19600600-12-6	M6	19 мм	600 мм	600 мм	12,5 мм
R-PC-19750750-12-6*	M6	19 мм	750 мм	750 мм	12,5 мм
R-PC-197501000-12-6*	M6	19 мм	750 мм	1000 мм	12,5 мм
R-PC-199001200-12-6*	M6	19 мм	900 мм	1200 мм	12,5 мм
Плиты с резьбой М8					
R-PC-13300300-15-8	M8	13 мм	300 мм	300 мм	15 мм
R-PC-13450450-15-8	M8	13 мм	450 мм	450 мм	15 мм
R-PC-19600600-15-8	M8	19 мм	600 мм	600 мм	15 мм
R-PC-19750750-15-8*	M8	19 мм	750 мм	750 мм	15 мм
R-PC-197501020-15-8*	M8	19 мм	750 мм	1020 мм	15 мм
R-PC-199001200-15-8*	M8	19 мм	900 мм	1200 мм	15 мм
Плиты с резьбой ¼-20					
R-PC-5066-50-20	¼-20	0,5"	6"	6"	0,5"
R-PC-501212-50-20	¼-20	0,5"	12"	12"	0,5"
R-PC-501818-50-20*	¼-20	0,5"	18"	18"	0,5"
R-PC-752424-50-20*	¼-20	0,75"	24"	24"	0,5"
R-PC-752840-50-20*	¼-20	0,75"	28"	40"	0,5"
R-PC-753030-50-20*	¼-20	0,75"	30"	30"	0,5"
R-PC-753648-50-20*	¼-20	0,75"	36"	48"	0,5"

* Плиты могут изготавливаться с монтажными отверстиями для фиксации на столе КИМ. При заказе плиты сообщите, если хотите плиту с монтажными отверстиями. Срок поставки больших плит может быть увеличен.

Базовые плиты для СТЗ

Наши базовые плиты можно изготовить, учитывая габариты и способы крепления столика вашей СТЗ. Небольшое окно в центре плиты обеспечивает беспрепятственный обзор даже самых мелких деталей.

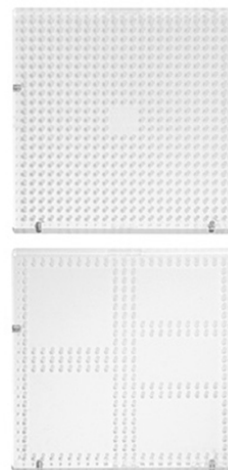
Акриловые базовые плиты толщиной 13 мм (0,50 дюймов) доступны в размерах от 150 мм × 150 мм (6 дюймов × 6 дюймов) до 400 мм × 400 мм (16 дюймов × 16 дюймов) резьбовыми отверстиями М4, М6 или ¼-20. Можно заказать плиты по индивидуальным размерам.

Предлагается два исполнения базовых плит:

многоотверстное — обеспечивает повышенную универсальность, позволяя одновременно устанавливать и контролировать максимально возможное количество деталей. В центре плиты есть окно;

многооконное — больше окон для улучшения обзора мелких деталей.

Не забудьте выбрать подходящий уголок QLC в дополнение к акриловой плите. Для подбора уголка QLC, совместимого с вашей системой, обратитесь к местному представителю отдела продаж.



Артикул	Резьба	Высота	Ширина	Глубина	Количество окон	Межосевое расстояние
Плиты многоотверстные с резьбой М4 (для деталей размером 75 мм × 75 мм и меньше)						
R-PV-13150150-10-4	M4	13 мм	150 мм	150 мм	-	10 мм
R-PV-13200200-10-4	M4	13 мм	200 мм	200 мм	-	10 мм
R-PV-13250150-10-4	M4	13 мм	250 мм	150 мм	-	10 мм
R-PV-13250250-10-4	M4	13 мм	250 мм	250 мм	-	10 мм
R-PV-13300200-10-4	M4	13 мм	300 мм	200 мм	-	10 мм
R-PV-13300300-10-4	M4	13 мм	300 мм	300 мм	-	10 мм
R-PV-13400400-10-4	M4	13 мм	400 мм	400 мм	-	10 мм
R-PV-13250150-10-4R*	M4	13 мм	250 мм	150 мм	-	10 мм
R-PV-13200200-10-4R*	M4	13 мм	200 мм	200 мм	-	10 мм
R-PV-13250250-10-4R*	M4	13 мм	250 мм	250 мм	-	10 мм
R-PV-13300200-10-4R*	M4	13 мм	300 мм	200 мм	-	10 мм
Плиты многооконные с резьбой М4						
R-PV-W-13150150-10-4	M4	13 мм	150 мм	150 мм	4	10 мм
R-PV-W-13200200-10-4	M4	13 мм	200 мм	200 мм	5	10 мм
R-PV-W-13250150-10-4	M4	13 мм	250 мм	150 мм	3	10 мм
R-PV-W-13250250-10-4	M4	13 мм	250 мм	250 мм	5	10 мм
R-PVW-13300200-10-4	M4	13 мм	300 мм	200 мм	3	10 мм
R-PVW-13300300-10-4	M4	13 мм	300 мм	300 мм	8	10 мм
R-PV-W-13400400-10-4	M4	13 мм	400 мм	400 мм	7	10 мм
R-PVW-13200200-10-4R*	M4	13 мм	200 мм	200 мм	5	10 мм
R-PVW-13250150-10-4R*	M4	13 мм	250 мм	150 мм	3	10 мм
R-PVW-13250250-10-4R*	M4	13 мм	250 мм	250 мм	5	10 мм
R-PVW-13300200-10-4R*	M4	13 мм	300 мм	200 мм	3	10 мм
Плиты многоотверстные с резьбой М6						
R-PV-13150150-12-6	M6	13 мм	150 мм	150 мм	-	12,5 мм
R-PV-13250250-12-6	M6	13 мм	250 мм	250 мм	-	12,5 мм
Плиты многооконные с резьбой М6						
R-PV-W-13250150-12-6	M6	13 мм	250 мм	150 мм	4	12,5 мм
R-PV-W-13250250-12-6	M6	13 мм	250 мм	250 мм	5	12,5 мм
R-PV-W-13400400-12-6	M6	13 мм	400 мм	400 мм	7	12,5 мм

* R в конце артикула плиты обозначает, что плита рассчитана на использование с угольниками QLC, устанавливаемыми в нижний правый угол.

Базовые плиты для СТЗ (продолжение)

Артикул	Резьба	Высота	Ширина	Глубина	Количество окон	Межосевое расстояние
Плиты многоотверстные с резьбой ¼-20						
R-PV-5066-50-20	¼-20	0,5"	6"	6"	-	0,5"
R-PV-501010-50-20	¼-20	0,5"	10"	10"	-	0,5"
R-PV-50128-50-20	¼-20	0,5"	12"	8"	-	0,5"
R-PV-501616-50-20	¼-20	0,5"	16"	16"	-	0,5"
R-PV-501010-50-20R*	¼-20	0,5"	10"	10"	-	0,5"
R-PV-501212-50-20R*	¼-20	0,5"	12"	12"	-	0,5"
Плиты многооконные с резьбой ¼-20						
R-PV-W-50106-50-20	¼-20	0,5"	10"	6"	4	0,5"
R-PV-W-501010-50-20	¼-20	0,5"	10"	10"	5	0,5"
R-PVW-50128-50-20	¼-20	0,5"	12"	8"	4	0,5"
R-PV-W-501616-50-20	¼-20	0,5"	16"	16"	7	0,5"
R-PVW-501010-50-20R*	¼-20	0,5"	10"	10"	5	0,5"
R-PVW-501212-50-20R*	¼-20	0,5"	12"	12"	6	0,5"

* R в конце артикула плиты обозначает, что плита рассчитана на использование с угольниками QLC, устанавливаемыми в нижний правый угол.

Базовые плиты для системы Equator™

В базовых плитах Renishaw для системы Equator используется трехточечный механизм базирования, позволяющий снимать и устанавливать их на Equator за считанные секунды.

Базовые плиты с резьбовыми отверстиями M4, M6, M8 или ¼-20 отшлифованы с высокой точностью.

Все плиты отлиты из алюминия и имеют твердое анодное покрытие Nituff®, устойчивое к износу и царапинам.



Артикул	Резьба	Высота	Ширина	Глубина	Межосевое расстояние
Плиты с резьбой M4					
R-PCR-13300300-10-4	M4	13 мм	300 мм	300 мм	10 мм
Плита с резьбой M6					
R-PCR-13300300-12-6	M6	13 мм	300 мм	300 мм	12,5 мм
R-PCR-13510510-25-6	M6	13 мм	510 мм	510 мм	25 мм
Плиты с резьбой M8					
R-PCR-13300300-15-8	M8	13 мм	300 мм	300 мм	15 мм
Плиты с резьбой ¼-20					
R-PCR-501212-50-20	¼-20	0,5"	12"	12"	0,5"

Наборы приспособлений для КИМ и системы Equator™

Набор приспособлений с резьбой М4 для КИМ и системы Equator: Зажимные приспособления

Подходят для крепления деталей из латуни, титана, алюминия, а также из пластика и других немагнитных материалов.

Для составления собственного комплекта выберите базовую плиту нужного вам размера с резьбовыми отверстиями М4. Не забудьте заказать прижимы для базовых плит или монтажные отверстия для фиксации плиты на поверхности гранитного стола КИМ.



R-FSC-CA-4

Артикул	Описание	Набор А (артикул R-FSC-CA-4)
R-S-610-4*	Стойка Ø 6 мм × 10 мм	3
R-S-625-4*	Стойка Ø 6 мм × 25 мм	3
R-S-95-4*	Стойка Ø 9 мм × 5 мм	3
R-S-910-4	Стойка Ø 9 мм × 10 мм	3
R-S-925-4	Стойка Ø 9 мм × 25 мм	3
R-S-950-4	Стойка Ø 9 мм × 50 мм	2
R-S-1210-4	Стойка Ø 12 мм × 12 мм	3
R-S-1225-4	Стойка Ø 12 мм × 25 мм	3
R-S-1250-4	Стойка Ø 12 мм × 50 мм	2
R-SP-610-4	Стойка со штифтом Ø 6 мм × 10 мм	2
R-SP-910-4	Стойка со штифтом Ø 9 мм × 10 мм	2
R-CT-40-25-4	Прижимная планка длиной 40 мм со стержнем длиной 25 мм	2
R-CW-25-25-4	Прижим с пружинной проволокой длиной 25 мм и стержнем длиной 25 мм	3
R-CW-50-50-4	Прижим с пружинной проволокой длиной 50 мм и стержнем длиной 50 мм	2
R-RPA-4	Установочный штифт из алюминия	4
R-AJ-9-4	Стойка-домкрат с регулировкой по высоте, Ø 9 мм	1
R-AS-30-4	Переставная пластина длиной 30 мм	1
R-AS-45-4	Переставная пластина длиной 45 мм	1
R-TB-1619-4	Колонна с основанием 16 мм ² × 19 мм	1
R-TC-300190-4	Магазин для приспособлений 300 мм × 190 мм × 25 мм	1
R-BC10	Ящик с отделениями 50 мм × 200 мм × 150 мм (не показан)	1
Общее количество элементов в каждом наборе		46

* Резьба в верхней части детали отсутствует.

Наборы приспособлений с резьбой М6 для КИМ и системы Equator: Зажимные приспособления

Подходят для крепления деталей из латуни, титана, алюминия, а также из пластика и других немагнитных материалов.

Для составления собственного комплекта выберите базовую плиту нужного вам размера с резьбовыми отверстиями М6. Не забудьте заказать прижимы для базовых плит или монтажные отверстия для фиксации плиты на поверхности гранитного стола КИМ.



R-FSC-CB-6

Артикул	Описание	Набор А (артикул R-FSC-CA-6)	Набор В (артикул R-FSC-CB-6)	Набор С (артикул R-FSC-CC-6)
R-S-910-6	Стойка Ø 9 мм × 10 мм	-	3	6
R-S-1310-6	Стойка Ø 13 мм × 10 мм	-	-	4
R-S-1320-6	Стойка Ø 13 мм × 20 мм	3	6	8
R-S-1325-6	Стойка Ø 13 мм × 25 мм	3	6	8
R-S-1350-6	Стойка Ø 13 мм × 50 мм	3	6	8
R-S-1910-6	Стойка Ø 19 мм × 10 мм	-	3	4
R-S-1920-6	Стойка Ø 19 мм × 20 мм	3	6	8
R-S-1925-6	Стойка Ø 19 мм × 25 мм	3	6	8
R-S-1950-6	Стойка Ø 19 мм × 50 мм	3	6	8
R-S-19100-6	Стойка Ø 19 мм × 100 мм	-	4	6
R-S-2520-6	Стойка Ø 25 мм × 20 мм	3	6	8
R-S-2525-6	Стойка Ø 25 мм × 25 мм	3	6	8
R-S-2550-6	Стойка Ø 25 мм × 50 мм	3	6	8
R-S-25100-6	Стойка Ø 25 мм × 100 мм	-	4	6
R-SP-1325-6	Стойка со штифтом Ø 13 мм × 25 мм	2	4	4
R-SP-1925-6	Стойка со штифтом Ø 19 мм × 25 мм	-	-	2
R-CT-40-30-6	Прижимная планка длиной 40 мм со стержнем длиной 30 мм	2	6	6
R-CT-64-70-6	Прижимная планка длиной 64 мм со стержнем длиной 70 мм	4	12	12
R-CT-95-83-6	Прижимная планка длиной 95 мм со стержнем длиной 83 мм	-	-	3
R-CT-100P-83-6	Прижимная планка длиной 100 мм (с регулируемым наконечником) со стержнем длиной 83 мм	-	-	3
R-CTB-25-6	Держатель прижимной планки для стойки Ø 25 мм	-	-	1
R-RCD-6	Опорный конус из полиацетала Delrin®	4	4	6
R-RPS-6	Опорный штырь из стали	-	4	6
R-APJ-6	Регулируемое шарнирное соединение	-	-	1
R-AJ-13-6	Стойка-домкрат с регулировкой по высоте, Ø 13 мм	1	2	4
R-AJ-25-6	Стойка-домкрат с регулировкой по высоте, Ø 25 мм	-	2	3
R-AS-45-6	Переставная пластина длиной 45 мм	1	2	3
R-AS-70-6	Переставная пластина длиной 70 мм	1	2	4
R-TB-2025-6	Колонна с основанием 20 мм ² × 30 мм	-	2	2
R-T-25300-6	Колонна 25 мм ² × 300 мм	-	-	1
R-TC-500200	Магазин для приспособлений 500 мм × 200 мм × 25 мм	1	1	2
R-BC10	Ящик с отделениями 50 мм × 200 мм × 150 мм (не показан)	1	1	2
Общее количество элементов в каждом наборе		44	110	163

Наборы приспособлений с резьбой М6 для КИМ и системы Equator: Магнитные и зажимные приспособления

Подходят для крепления деталей из стали, алюминия, пластика, а также других магнитных и немагнитных материалов.

Для составления собственного комплекта выберите базовую плиту нужного вам размера с резьбовыми отверстиями М6. Не забудьте заказать прижимы для базовых плит или монтажные отверстия для фиксации плиты на поверхности гранитного стола КИМ.



R-FSC-MCB-6

Артикул	Описание	Набор А (артикул R-FSC-MCA-6)	Набор В (артикул R-FSC-MCB-6)	Набор С (артикул R-FSC-MCC-6)
R-M-13-6	Магнит Ø 13 мм × 25 мм	3	4	6
R-M-19-6	Магнит Ø 19 мм × 25 мм	3	4	6
R-M-25-6	Магнит Ø 25 мм × 25 мм	3	4	6
R-MP-13-6	Магнит со штырем Ø 13 мм × 25 мм	-	2	2
R-MP-19-6	Магнит со штырем Ø 19 мм × 25 мм	-	-	2
R-S-910-6	Стойка Ø 9 мм × 10 мм	-	3	4
R-S-1310-6	Стойка Ø 13 мм × 10 мм	-	-	4
R-S-1320-6	Стойка Ø 13 мм × 20 мм	3	6	8
R-S-1325-6	Стойка Ø 13 мм × 25 мм	3	6	8
R-S-1350-6	Стойка Ø 13 мм × 50 мм	3	6	8
R-S-1910-6	Стойка Ø 19 мм × 10 мм	-	3	4
R-S-1920-6	Стойка Ø 19 мм × 20 мм	3	6	8
R-S-1925-6	Стойка Ø 19 мм × 25 мм	3	6	8
R-S-1950-6	Стойка Ø 19 мм × 50 мм	3	6	8
R-S-19100-6	Стойка Ø 19 мм × 100 мм	-	3	6
R-S-2520-6	Стойка Ø 25 мм × 20 мм	3	6	8
R-S-2525-6	Стойка Ø 25 мм × 25 мм	3	6	8
R-S-2550-6	Стойка Ø 25 мм × 50 мм	3	6	8
R-S-25100-6	Стойка Ø 25 мм × 100 мм	-	3	6
R-CT-40-30-6	Прижимная планка длиной 40 мм со стержнем длиной 30 мм	-	4	4
R-CT-64-70-6	Прижимная планка длиной 64 мм со стержнем длиной 70 мм	4	8	8
R-CT-95-83-6	Прижимная планка длиной 95 мм со стержнем длиной 83 мм	-	-	2
R-CTB-25-6	Держатель прижимной планки для стойки Ø 25 мм	-	-	1
R-RCD-6	Опорный конус из полиацетала Delrin®	4	4	6
R-RPS-6	Опорный штырь из стали	-	4	6
R-APJ-6	Регулируемое шарнирное соединение	-	-	1
R-AJ-13-6	Стойка-домкрат с регулировкой по высоте, Ø 13 мм	1	2	3
R-AJ-25-6	Стойка-домкрат с регулировкой по высоте, Ø 25 мм	-	2	3
R-AS-45-6	Переставная пластина длиной 45 мм	1	2	3
R-AS-70-6	Переставная пластина длиной 70 мм	1	2	3
R-TB-2025-6	Колонна с основанием 20 мм ² × 30 мм	-	2	2
R-T-25300-6	Колонна 25 мм ² × 300 мм	-	-	1
R-TC-500200	Магазин для приспособлений 500 мм × 200 мм × 25 мм	1	1	2
R-BC10	Ящик с отделениями 50 мм × 200 мм × 150 мм (не показан)	1	1	2
Общее количество элементов в каждом наборе		49	112	165

Наборы приспособлений с резьбой М8 для КИМ и системы Equator: Зажимные приспособления

Подходят для крепления деталей из алюминия, пластика, латуни, титана и других немагнитных материалов.

Для составления собственного комплекта выберите базовую плиту нужного вам размера с резьбовыми отверстиями М8. Не забудьте заказать прижимы для базовых плит или монтажные отверстия для фиксации плиты на поверхности гранитного стола КИМ.



R-FSC-CB-8

Артикул	Описание	Набор А (артикул R-FSC-CA-8)	Набор В (артикул R-FSC-CB-8)	Набор С (артикул R-FSC-CC-8)
R-S-1315-8	Стойка Ø 13 мм × 15 мм	-	3	4
R-S-1320-8	Стойка Ø 13 мм × 20 мм	3	6	8
R-S-1325-8	Стойка Ø 13 мм × 25 мм	3	6	8
R-S-1350-8	Стойка Ø 13 мм × 50 мм	3	6	8
R-S-1915-8	Стойка Ø 19 мм × 15 мм	-	3	4
R-S-1920-8	Стойка Ø 19 мм × 20 мм	3	6	8
R-S-1925-8	Стойка Ø 19 мм × 25 мм	3	6	8
R-S-1950-8	Стойка Ø 19 мм × 50 мм	3	6	8
R-S-19100-8	Стойка Ø 19 мм × 100 мм	-	4	6
R-S-2520-8	Стойка Ø 25 мм × 20 мм	3	6	8
R-S-2525-8	Стойка Ø 25 мм × 25 мм	3	6	8
R-S-2550-8	Стойка Ø 25 мм × 50 мм	3	6	8
R-S-25100-8	Стойка Ø 25 мм × 100 мм	-	4	6
R-SP-1325-8	Стойка со штифтом Ø 13 мм × 25 мм	2	4	6
R-CT-40-30-8	Прижимная планка длиной 40 мм со стержнем длиной 30 мм	2	6	6
R-CT-64-70-8	Прижимная планка длиной 64 мм со стержнем длиной 70 мм	4	12	12
R-CT-95-83-8	Прижимная планка длиной 95 мм со стержнем длиной 83 мм	-	-	3
R-CT-100P-83-8	Прижимная планка 100 мм (с плунжером) со стержнем 83 мм	-	-	3
R-CTB-25-8	Держатель прижимной планки для стойки Ø 25 мм	-	-	1
R-RCD-8	Опорный конус из полиацетала Delrin®	4	4	4
R-RCS-8	Опорный конус из стали	-	4	4
R-APJ-8	Регулируемое шарнирное соединение	-	-	1
R-AJ-19-8	Стойка-домкрат с регулировкой по высоте, Ø 19 мм	1	2	4
R-AJ-25-8	Стойка-домкрат с регулировкой по высоте, Ø 25 мм	-	2	3
R-AS-45-8	Переставная пластина длиной 45 мм	-	1	3
R-AS-70-8	Переставная пластина длиной 70 мм	1	3	4
R-TB-2530-8	Колонна с основанием	-	2	2
R-T-25300-8	Колонна 25 мм ² × 300 мм	-	-	1
R-TC-500200	Магазин для приспособлений 500 мм × 200 мм × 25 мм	1	1	2
R-BC10	Ящик с отделениями 50 мм × 200 мм × 150 мм (не показан)	1	1	2
Общее количество элементов в каждом наборе		43	110	153

Наборы приспособлений с резьбой М8 для КИМ и системы Equator: Магнитные и зажимные приспособления

Подходят для крепления деталей из стали, алюминия, пластика, а также других магнитных и немагнитных материалов.

Для составления собственного комплекта выберите базовую плиту нужного вам размера с резьбовыми отверстиями М8. Не забудьте заказать прижимы для базовых плит или монтажные отверстия для фиксации плиты на поверхности гранитного стола КИМ.



R-FSC-MCB-8

Артикул	Описание	Набор А (артикул R-FSC-MCA-8)	Набор В (артикул R-FSC-MCB-8)	Набор С (артикул R-FSC-MCC-8)
R-M-13-8	Магнит Ø 13 мм × 25 мм	3	4	6
R-M-19-8	Магнит Ø 19 мм × 25 мм	3	4	6
R-M-25-8	Магнит Ø 25 мм × 25 мм	3	4	6
R-MP-13-8	Магнит со штырем Ø 13 мм × 25 мм	-	2	2
R-MP-19-8	Магнит со штырем Ø 19 мм × 25 мм	-	-	2
R-S-1315-8	Стойка Ø 13 мм × 15 мм	-	3	3
R-S-1320-8	Стойка Ø 13 мм × 20 мм	3	6	8
R-S-1325-8	Стойка Ø 13 мм × 25 мм	3	6	8
R-S-1350-8	Стойка Ø 13 мм × 50 мм	3	6	8
R-S-1915-8	Стойка Ø 19 мм × 15 мм	-	3	3
R-S-1920-8	Стойка Ø 19 мм × 20 мм	3	6	8
R-S-1925-8	Стойка Ø 19 мм × 25 мм	3	6	8
R-S-1950-8	Стойка Ø 19 мм × 50 мм	3	6	8
R-S-19100-8	Стойка Ø 19 мм × 100 мм	-	4	6
R-S-2520-8	Стойка Ø 25 мм × 20 мм	3	6	8
R-S-2525-8	Стойка Ø 25 мм × 25 мм	3	6	8
R-S-2550-8	Стойка Ø 25 мм × 50 мм	3	6	8
R-S-25100-8	Стойка Ø 25 мм × 100 мм	-	4	6
R-CT-40-30-8	Прижимная планка длиной 40 мм со стержнем длиной 30 мм	-	4	4
R-CT-64-70-8	Прижимная планка длиной 64 мм со стержнем длиной 70 мм	3	8	8
R-CT-95-83-8	Прижимная планка длиной 95 мм со стержнем длиной 83 мм	-	-	2
R-CTB-25-8	Держатель прижимной планки для стойки Ø 25 мм	-	-	1
R-RCD-8	Опорный конус из полиацетала Delrin®	4	4	4
R-RCS-8	Опорный конус из стали	-	4	4
R-APJ-8	Регулируемое шарнирное соединение	-	-	1
R-AJ-19-8	Стойка-домкрат с регулировкой по высоте, Ø 19 мм	1	2	3
R-AJ-25-8	Стойка-домкрат с регулировкой по высоте, Ø 25 мм	-	2	3
R-AS-45-8	Переставная пластина длиной 45 мм	-	1	3
R-AS-70-8	Переставная пластина длиной 70 мм	1	3	3
R-TB-2530-8	Колонна с основанием	-	2	2
R-T-25300-8	Колонна 25 мм ² × 300 мм	-	-	1
R-TC-500200	Магазин для приспособлений 500 мм × 200 мм × 25 мм	1	1	2
R-BC10	Ящик с отделениями 50 мм × 200 мм × 150 мм (не показан)	1	1	2
Общее количество элементов в каждом наборе		47	114	155

Наборы приспособлений с резьбой 1/4-20 для КИМ и системы Equator: Зажимные приспособления

Подходят для крепления деталей из алюминия, пластика, латуни, титана и других немагнитных материалов.

Для составления собственного комплекта выберите базовую плиту нужного вам размера с резьбовыми отверстиями 1/4-20. Не забудьте заказать прижимы для базовых плит или монтажные отверстия для фиксации плиты на поверхности гранитного стола КИМ.



R-FSC-CB-20

Артикул	Описание	Набор А (артикул R-FSC-CA-20)	Набор В (артикул R-FSC-CB-20)	Набор С (артикул R-FSC-CC-20)
R-S-37550-20	Стойка Ø 0,375" × 0,5"	-	3	6
R-S-5050-20	Стойка Ø 0,5" × 0,5"	-	-	4
R-S-5075-20	Стойка Ø 0,5" × 0,75"	3	6	8
R-S-501-20	Стойка Ø 0,5" × 1,0"	3	6	8
R-S-502-20	Стойка Ø 0,5" × 2,0"	3	6	8
R-S-7550-20	Стойка Ø 0,75" × 0,5"	-	3	4
R-S-7575-20	Стойка Ø 0,75" × 0,75"	3	6	8
R-S-751-20	Стойка Ø 0,75" × 1,0"	3	6	8
R-S-752-20	Стойка Ø 0,75" × 2,0"	3	6	8
R-S-754-20	Стойка Ø 0,75" × 4,0"	-	4	6
R-S-175-20	Стойка Ø 1,0" × 0,75"	3	6	8
R-S-11-20	Стойка Ø 1,0" × 1,0"	3	6	8
R-S-12-20	Стойка Ø 1,0" × 2,0"	3	6	8
R-S-14-20	Стойка Ø 1,0" × 4,0"	-	4	6
R-SP-501-20	Стойка со штифтом Ø 0,5" × 1,0"	2	4	4
R-SP-751-20	Стойка со штифтом Ø 0,75" × 1,0"	-	-	2
R-CT-160-125-20	Прижимная планка длиной 1,6" со стержнем длиной 1,25"	2	6	6
R-CT-250-275-20	Прижимная планка длиной 2,5" со стержнем длиной 2,75"	4	12	12
R-CT-375-325-20	Прижимная планка длиной 3,75" со стержнем длиной 3,25"	-	-	3
R-CT-4P-325-20	Прижимная планка длиной 4,0" (с регулируемым наконечником) со стержнем длиной 3,25"	-	-	3
R-CTB-1-20	Держатель прижимной планки для стойки Ø 1,0"	-	-	1
R-RCD-20	Опорный конус из полиацетала Delrin®	3	4	6
R-RPS-20	Опорный штырь из стали	-	4	6
R-APJ-20	Регулируемое шарнирное соединение	-	-	1
R-AJ-50-20	Стойка-домкрат с регулировкой по высоте, Ø 0,50"	1	2	4
R-AJ-1-20	Стойка-домкрат с регулировкой по высоте, Ø 1,0"	-	2	3
R-AS-1-20	Переставная пластина длиной 1,0"	1	2	3
R-AS-3-20	Переставная пластина длиной 3,0"	1	2	4
R-TB-751-20	Колонна с основанием 0,75"² × 1,0"	-	2	2
R-T-112-20	Колонна 1,0"² × 12,0" (4-гранная, 1 ряд)	-	-	1
R-TC-500200	Магазин для приспособлений 20" × 8" × 1"	1	1	2
R-BC10	Ящик с отделениями 8" × 8" × 2" (не показан)	1	1	2
Общее количество элементов в каждом наборе		42	109	161

Наборы приспособлений с резьбой ¼-20 для КИМ и системы Equator: Магнитные и зажимные приспособления

Подходят для крепления деталей из стали, алюминия, пластика, а также других магнитных и немагнитных материалов.

Для составления собственного комплекта выберите базовую плиту нужного вам размера с резьбовыми отверстиями ¼-20. Не забудьте заказать прижимы для базовых плит или монтажные отверстия для фиксации плиты на поверхности гранитного стола КИМ.



R-FSC-MCB-20

Артикул	Описание	Набор А (артикул R-FSC-MCA-20)	Набор В (артикул R-FSC-MCB-20)	Набор С (артикул R-FSC-MCC-20)
R-M-50-20	Магнит Ø 0,5" × 1,0"	3	4	6
R-M-75-20	Магнит Ø 0,75" × 1,0"	3	4	6
R-M-1-20	Магнит Ø 1,0" × 1,0"	3	4	6
R-MP-50-20	Магнит со штырем Ø 0,5" × 1,0"	-	2	2
R-MP-75-20	Магнит со штырем Ø 0,75" × 1,0"	-	-	2
R-S-37550-20	Стойка Ø 0,375" × 0,5"	-	3	4
R-S-5050-20	Стойка Ø 0,5" × 0,5"	-	-	4
R-S-5075-20	Стойка Ø 0,5" × 0,75"	3	6	8
R-S-501-20	Стойка Ø 0,5" × 1,0"	3	6	8
R-S-502-20	Стойка Ø 0,5" × 2,0"	3	6	8
R-S-7550-20	Стойка Ø 0,75" × 0,5"	-	3	4
R-S-7575-20	Стойка Ø 0,75" × 0,75"	3	6	8
R-S-751-20	Стойка Ø 0,75" × 1,0"	3	6	8
R-S-752-20	Стойка Ø 0,75" × 2,0"	3	6	8
R-S-754-20	Стойка Ø 0,75" × 4,0"	-	3	6
R-S-175-20	Стойка Ø 1,0" × 0,75"	3	6	8
R-S-11-20	Стойка Ø 1,0" × 1,0"	3	6	8
R-S-12-20	Стойка Ø 1,0" × 2,0"	3	6	8
R-S-14-20	Стойка Ø 1,0" × 4,0"	-	3	6
R-CT-160-125-20	Прижимная планка длиной 1,6" со стержнем длиной 1,25"	-	4	4
R-CT-250-275-20	Прижимная планка длиной 2,5" со стержнем длиной 2,75"	4	8	8
R-CT-375-325-20	Прижимная планка длиной 3,75" со стержнем длиной 3,25"	-	-	2
R-CTB-1-20	Держатель прижимной планки для стойки Ø 1,0"	-	-	1
R-RCD-20	Опорный конус из полиацетала Delrin®	3	4	6
R-RPS-20	Опорный штырь из стали	-	4	6
R-APJ-20	Регулируемое шарнирное соединение	-	-	1
R-AJ-50-20	Стойка-домкрат с регулировкой по высоте, Ø 0,50"	1	2	3
R-AJ-1-20	Стойка-домкрат с регулировкой по высоте, Ø 1,0"	-	2	3
R-AS-1-20	Переставная пластина длиной 1,0 дюйм	1	2	3
R-AS-3-20	Переставная пластина длиной 3,0 дюйма	1	2	3
R-TB-751-20	Колонна с основанием 0,75"² × 1,0"	-	2	2
R-T-112-20	Колонна 1,0"² × 12,0" (4-гранная, 1 ряд)	-	-	1
R-TC-500200	Магазин для приспособлений 20" × 8" × 1"	1	1	2
R-BC10	Ящик с отделениями 8" × 8" × 2" (не показан)	1	1	2
Общее количество элементов в каждом наборе		47	111	163

Наборы приспособлений для СТЗ

Наборы приспособлений с резьбой М4 для СТЗ

Подходят для крепления мелких фасонных деталей из магнитных и немагнитных материалов.

Важно: Убедитесь в том, что выбранная акриловая плита и уголок QLC подходят к вашей видеосистеме. Для подбора приспособлений обратитесь к местному представителю отдела продаж.



R-FSV-B-4

Артикул	Описание	Набор А (артикул R-FSV-A-4)	Набор В (артикул R-FSV-B-4)
R-S-65-4*	Стойка Ø 6 мм × 5 мм	-	3
R-S-610-4*	Стойка Ø 6 мм × 10 мм	3	6
R-S-625-4*	Стойка Ø 6 мм × 25 мм	3	6
R-S-95-4*	Стойка Ø 9 мм × 5 мм	3	3
R-S-910-4	Стойка Ø 9 мм × 10 мм	3	6
R-S-920-4	Стойка Ø 9 мм × 20 мм	3	6
R-S-925-4	Стойка Ø 9 мм × 25 мм	3	6
R-S-1210-4	Стойка Ø 12 мм × 10 мм	3	6
R-S-1225-4	Стойка Ø 12 мм × 25 мм	3	6
R-SP-610-4	Стойка со штифтом Ø 6 мм × 10 мм	2	4
R-SP-910-4	Стойка со штифтом Ø 9 мм × 10 мм	2	4
R-СТТ-40-25-4	Прижимная планка длиной 40 мм с прорезиненным наконечником и стержнем длиной 25 мм	2	4
R-CWT-25-25-4	Прижим с пружинной проволокой длиной 25 мм с прорезиненным наконечником и стержнем длиной 50 мм	2	4
R-CWT-50-50-4	Прижим с пружинной проволокой длиной 50 мм с прорезиненным наконечником и стержнем длиной 50 мм	2	4
R-CP-4	Прижим толкающего типа	1	1
R-CVM-B-4	Микро-тиски с основанием	1	1
R-CSPS-1210-4	Стойка-зажим с пружинным толкателем	1	1
R-RPA-4	Установочный штифт из алюминия	4	4
R-VC-5050-4	Установочный уголок 50 мм × 50 мм	1	1
R-AJ-9-4	Стойка-домкрат с регулировкой по высоте, Ø 9 мм	1	2
R-AS-30-4	Переставная пластина длиной 30 мм	1	2
R-ASA-45-4	Акриловая регулируемая пластина с пазом, длина 45 мм	1	2
R-TB-1619-4	Колонна с основанием 16 мм ² × 19 мм	1	1
R-TC-300190-4	Магазин для приспособлений 300 мм × 190 мм × 25 мм	1	1
R-BC10	Ящик с отделениями 40 мм × 200 мм × 135 мм (не показан)	1	1
Общее количество элементов в каждом наборе		48	85

* Резьба в верхней части детали отсутствует.

Набор приспособлений с резьбой М6 для СТЗ

Подходят для крепления любых деталей из магнитных и немагнитных материалов.

Важно: Убедитесь в том, что выбранная акриловая плита и уголок QLC подходят к вашей видеосистеме. Для подбора приспособлений* обратитесь к местному представителю отдела продаж.



R-FSV-A-6

Артикул	Описание	Набор А (артикул R-FSV-A-6)
R-S-610-6*	Стойка Ø 6 мм × 10 мм	3
R-S-625-6*	Стойка Ø 6 мм × 25 мм	3
R-S-95-6*	Стойка Ø 9 мм × 5 мм	3
R-S-910-6	Стойка Ø 9 мм × 10 мм	3
R-S-920-6	Стойка Ø 9 мм × 20 мм	3
R-S-925-6	Стойка Ø 9 мм × 25 мм	3
R-S-1310-6	Стойка Ø 13 мм × 10 мм	3
R-S-1320-6	Стойка Ø 13 мм × 20 мм	3
R-SP-610-6	Стойка со штифтом Ø 6 мм × 10 мм	2
R-SP-910-6	Стойка со штифтом Ø 9 мм × 10 мм	2
R-СТТ-40-30-6	Прижимная планка длиной 40 мм с прорезиненным наконечником и стержнем длиной 30 мм	4
R-CWT-25-25-6	Прижим с пружинной проволокой длиной 25 мм с прорезиненным наконечником и стержнем длиной 25 мм	4
R-CWT-50-50-6	Прижим с пружинной проволокой длиной 50 мм с прорезиненным наконечником и стержнем длиной 50 мм	4
R-CP-6	Прижим толкающего типа	1
R-CVM-B-6	Микро-тиски с основанием	1
R-CSPS-1925-6	Стойка-зажим с пружинным толкателем, Ø 19 мм × 25 мм	1
R-RPS-6	Опорный штырь из стали	4
R-VC-7575-6	Установочный уголок 75 мм × 75 мм	1
R-AJ-13-6	Стойка-домкрат с регулировкой по высоте, Ø 13 мм	1
R-AS-45-6	Переставная пластина длиной 45 мм	1
R-ASA-45-6	Акриловая переставная пластина длиной 45 мм	1
R-TB-2025-6	Колонна с основанием 20 мм ² × 30 мм	1
R-TC-300190-6	Магазин для приспособлений 300 мм × 190 мм × 25 мм	1
R-BC10	Ящик с отделениями 50 мм × 200 мм × 150 мм (не показан)	1
Общее количество элементов в каждом наборе		54

* Резьба в верхней части детали отсутствует.

Наборы приспособлений с резьбой 1/4-20 для СТЗ

Подходят для крепления любых деталей из магнитных и немагнитных материалов.

Важно: Убедитесь в том, что выбранная акриловая плита и уголок QLC подходят к вашей видеосистеме. Для подбора приспособлений обратитесь к местному представителю отдела продаж.



R-FSV-QLCB-20

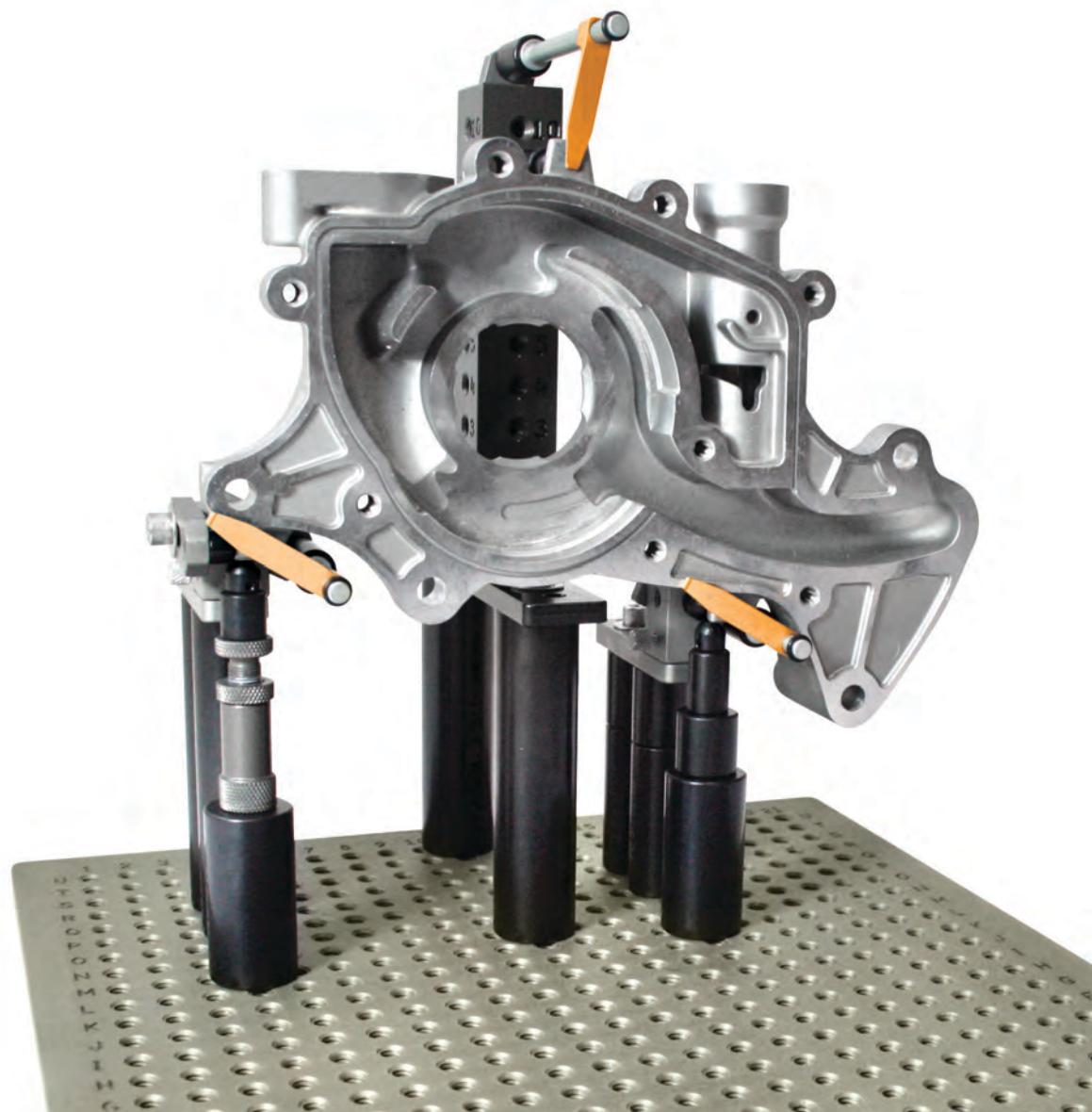
Артикул	Описание	Набор А (артикул R-FSV-QLCA-20)	Набор В (артикул R-FSV-QLCB-20)
R-S-2550-20*	Стойка Ø 0,25" × 0,5"	3	3
R-S-251-20*	Стойка Ø 0,25" × 1,0"	3	6
R-S-37525-20*	Стойка Ø 0,375" × 0,25"	3	6
R-S-37550-20	Стойка Ø 0,375" × 0,5"	3	6
R-S-37575-20	Стойка Ø 0,375" × 0,75"	3	6
R-S-3751-20	Стойка Ø 0,375" × 1,0"	3	6
R-S-5050-20	Стойка Ø 0,5" × 0,5"	3	6
R-S-5075-20	Стойка Ø 0,5" × 0,75"	3	6
R-S-501-20	Стойка Ø 0,5" × 1,0"	-	6
R-SP-2550-20	Стойка со штифтом Ø 0,25" × 0,5"	2	4
R-SP-37550-20	Стойка со штифтом Ø 0,375" × 0,5"	2	4
R-CTT-160-125-20	Прижимная планка длиной 1,6" с обрезиненным наконечником и стержнем длиной 1,25"	4	4
R-CWT-1-1-20	Прижим с пружинной проволокой длиной 1,0", прорезиненным наконечником и стержнем длиной 1,0"	4	4
R-CWT-2-2-20	Прижим с пружинной проволокой длиной 2,0", прорезиненным наконечником и стержнем длиной 2,0"	4	4
R-RPS-20	Опорный штырь из стали	4	4
R-VC-33-20	Установочный уголок 3,25" × 3,25"	1	1
R-AJ-50-20	Стойка-домкрат с регулировкой по высоте, Ø 0,5"	1	2
R-CP-20	Прижим толкающего типа	1	1
R-CSPS-751-20	Стойка-зажим с пружинным толкателем, Ø 0,75" × 1,0"	1	1
R-AS-1-20	Переставная пластина длиной 1,0"	1	2
R-ASA-2-20	Переставная акриловая пластина длиной 2,0"	1	2
R-TB-751-20	Колонна с основанием 0,75"² × 1,0"	1	2
R-CVM-B-20	Микро-тиски с основанием	1	1
R-TC-300190-20	Магазин для приспособлений 20" × 8" × 1"	1	1
R-BC10	Ящик с отделениями 8" × 8" × 2" (не показан)	1	1
Общее количество элементов в каждом наборе		54	89

* Резьба в верхней части детали отсутствует.

Эта страница преднамеренно
оставлена пустой.

Модульные крепежные приспособления

Регулируемые приспособления	36
Прижимы	42
Магниты	52
Разное	56
Стойки	62
Чашечные присосы	68
Колонны	72
Магазины	76





Регулируемые приспособления

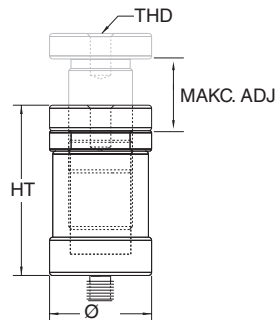
Повышение универсальности при креплении сложных деталей.

Стойка-домкрат с регулировкой по высоте

Высоту этой стойки можно изменять на 22 мм, и фиксировать в нужном положении.



R-AJ-25-8



Артикул:	THD	Ø	HT	ADJ
R-AJ-9-4	M4	9,5 мм	16,1 мм	2,5 мм
R-AJ-13-6	M6	15,9 мм	42,4 мм	14 мм
R-AJ-25-6	M6	25,4 мм	42,4 мм	13,5 мм
R-AJ-19-8	M8	19,1 мм	37 мм	13 мм
R-AJ-25-8	M8	25,4 мм	42,4 мм	12,7 мм
R-AJS-35-8*	M8	38,1 мм	65 мм	15 мм
R-AJS-50-12*	M12	50,8 мм	100 мм	35,5 мм
R-AJ-50-20	¼-20	0,63"	1,5"	0,55"
R-AJ-1-20	¼-20	1,0"	1,5"	0,5"

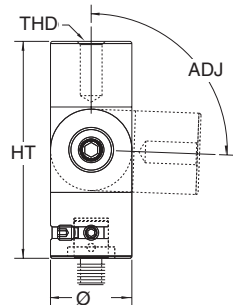
* Деталь изготовлена из стали.

Регулируемое шарнирное соединение

Для установки приспособления под любым нужным углом. Сначала выставляется поворот основания, а затем нужный угол шарнира.



R-APJ-8



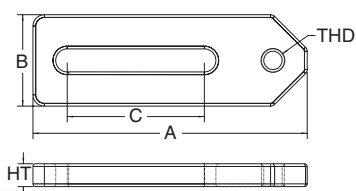
Артикул:	THD	Ø	HT	ADJ
R-APJ-6	M6	19 мм	50,8 мм	186°
R-APJ-8	M8	19 мм	50,8 мм	186°
R-APJ-20	¼-20	0,75"	2,0"	186°

Переставная пластина

Для размещения приспособлений в любом месте базовой плиты.



R-AS-45-8



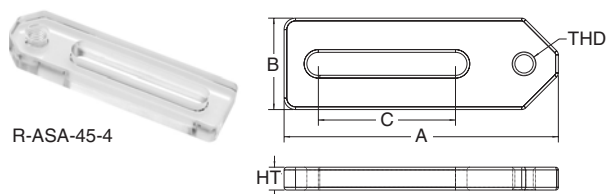
R-AS-45-4

Артикул:	THD	HT	A	B	C
R-AS-30-4	M4	5 мм	30,1 мм	12,7 мм	9,3 мм
R-AS-45-4	M4	5 мм	45 мм	12,7 мм	23,8 мм
R-AS-45-6	M6	10 мм	44,5 мм	20 мм	12,9 мм
R-AS-70-6	M6	10 мм	72 мм	25 мм	33,9 мм
R-AS-100-6	M6	10 мм	100 мм	25 мм	61,9 мм
R-AS-45-8	M8	10 мм	44,5 мм	20 мм	12,9 мм
R-AS-70-8	M8	10 мм	71,9 мм	25 мм	33,9 мм
R-AS-150-12	M12	25 мм	175 мм	50,8 мм	100 мм
R-AS-1-20	¼-20	0,25"	1,38"	0,63"	0,5"
R-AS-3-20	¼-20	0,25"	3,0"	1,0"	1,5"

В комплект входят: винт с головкой под торцевой ключ и винт с накатанной головкой.

Переставная акриловая пластина

Для размещения приспособлений в любом месте базовой плиты.



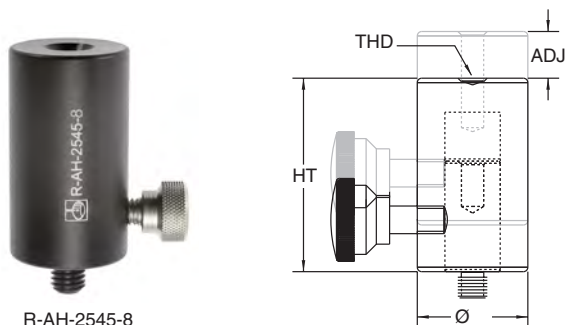
R-ASA-45-4

Артикул:	THD	HT	A	B	C
R-ASA-45-4	M4	5 мм	45 мм	12,7 мм	24 мм
R-ASA-45-6	M6	10 мм	50,8 мм	20 мм	28,6 мм
R-ASA-2-20	¼-20	0,025"	2"	0,63"	1,13"

В комплект входят: винт с головкой под торцевой ключ и винт с накатанной головкой.

Стойка с регулировкой по высоте

Можно регулировать высоту стойки без риска повредить деталь.

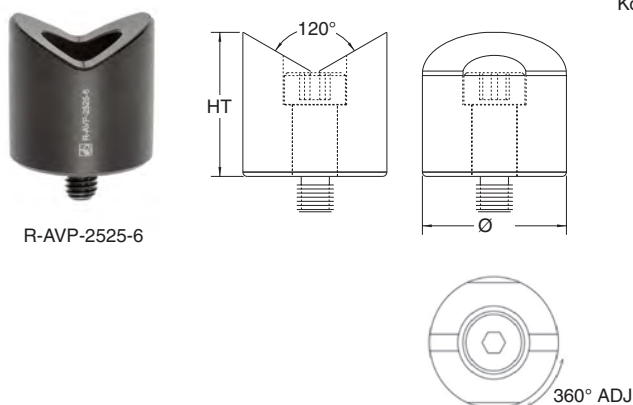


R-AH-2545-8

Артикул:	THD	Ø	HT	ADJ
R-AH-2545-6	M6	25,4 мм	45 мм	9 мм
R-AH-2545-8	M8	25,4 мм	45 мм	9 мм
R-AH-1175-20	¼-20	1,0"	1,75"	0,38"

Регулируемая V-образная стойка

Для крепления цилиндрических или трубчатых деталей без риска повредить поверхность изделия. Поворачивается и фиксируется под любым углом.



R-AVP-2525-6

Артикул:	THD	Ø	HT	ADJ
R-AVP-2525-6	M6	25,1 мм	25 мм	360°
R-AVP-2525-8	M8	25,1 мм	25 мм	360°
R-AVP-11-20	¼-20	0,99"	1,0"	360°

Комплект включает: болт с буртиком.

Зеркало на переставной пластине

Для удобства визуального контроля и измерения детали.

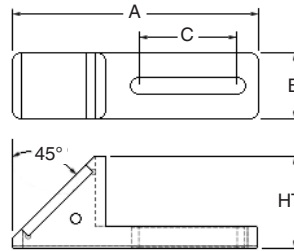
Артикул:	THD	HT	A	B	C
R-ASM-4	M4	28,6 мм	75 мм	20,24 мм	30 мм
R-ASM-50-2	M4 / M6 / ¼-20	45,8 мм (1,8")	95 мм (3,75")	34,9 мм (1,97")	31,8 мм (1,18")



R-ASM-50-2



R-ASM-4



Регулируемый акриловый удлинитель

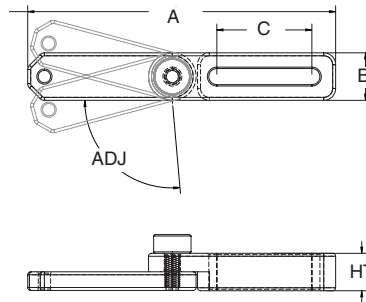
В акриловый удлинитель можно вкручивать крепежные приспособления для обеспечения большего вылета.

Артикул:	THD	HT	A	B	C	ADJ
R-ASAE-4	M4	10 мм	82,3 мм	12,7 мм	25,4 мм	186°

В комплекте: винты с внутренним шестигранником.



R-ASAE-4



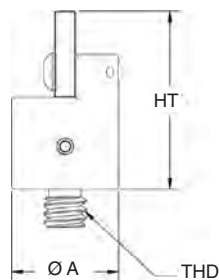
Поворотная V-образная микро-опора

Для крепления мелких цилиндрических или трубчатых деталей с минимальной площадью пятна контакта.

Артикул:	THD	HT	A
R-VMR-1525-4	M4	26,5 мм	15,9 мм
R-VMR-1525-6	M6	25 мм	15,9 мм
R-VMR-631-20	¼-20	1,04"	0,63"



R-VMR-1525-4

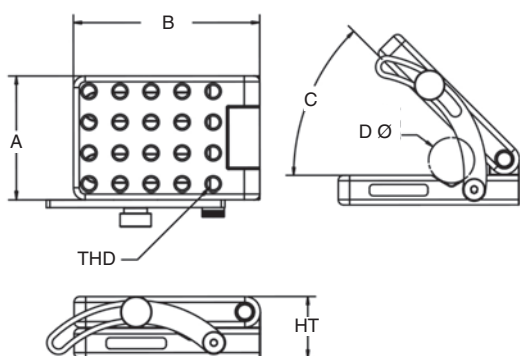


Пластина с регулируемым наклоном

Для расположения приспособлений под наклоном. Угол наклона регулируется до 180°.



R-PCA-135075-15-8



Артикул:	THD	HT	A	B	C
R-PCA-135075-10-4	M4	12,3 мм	76,2 мм	50,8 мм	180°
R-PCA-135075-12-6	M6	12,3 мм	76,2 мм	50,8 мм	180°
R-PCA-135075-15-8	M8	12,3 мм	76,2 мм	50,8 мм	180°
R-PCA-5023-50-20	¼-20	0,49"	3,0"	2,0"	180°

C	D Ø
0°	-
5°	6,55 мм (0,258")
10°	8,26 мм (0,325")
15°	9,93 мм (0,391")
20°	11,56 мм (0,455")
25°	13,16 мм (0,518")
30°	14,71 мм (0,579")
35°	16,26 мм (0,64")
40°	17,75 мм (0,699")
45°	19,25 мм (0,758")
50°	20,73 мм (0,816")
55°	22,20 мм (0,874")
60°	23,65 мм (0,931")
65°	25,07 мм (0,987")
70°	26,47 мм (1,042")
75°	27,86 мм (1,097")
80°	29,21 мм (1,15")
85°	30,51 мм (1,201")
90°	31,75 мм (1,25")

Примечание: Для установки нужного угла можно использовать ролик или стойку определенного диаметра (D Ø).

Быстросъемная планка

Планка с резьбовыми отверстиями для установки крепежных приспособлений предназначена для использования с уголком QuickLoad (QLC).

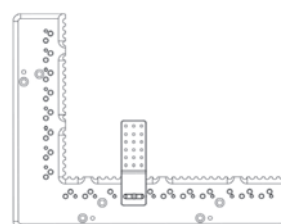
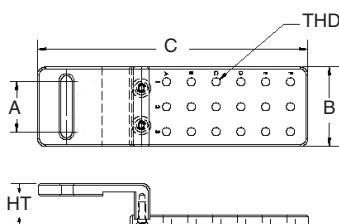
Артикул:	THD	A	B	C	HT
R-PSQ-2042-4	M4	20,5 мм	20 мм	79 мм	17,6 мм
R-PSQ-3272-4	M4	20,5 мм	32 мм	109 мм	17,6 мм

В комплект входят: винты с головкой под торцевой ключ и шайбы.

R-PSQ-3272-4



R-PSQ-2042-4



ПРИМЕР ИСПОЛЬЗОВАНИЯ С QLC

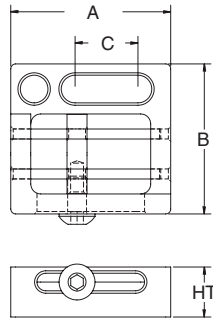
Регулируемая V-образная микро-призма

Для цилиндрических деталей диаметром менее 6,5 мм.

Артикул:	THD	HT	A	B	C
R-AVM-4	M4	8 мм	25,4 мм	23,8 мм	10 мм



R-AVM-4



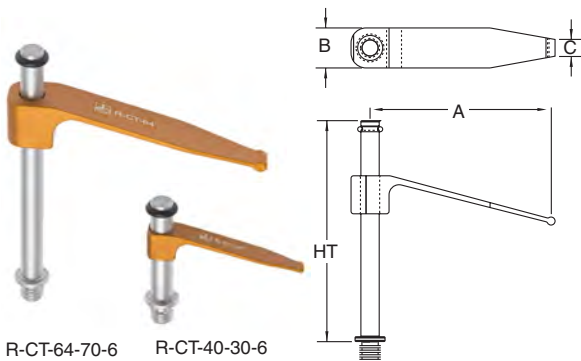


Прижимы

Широкий ассортимент прижимов для фиксации деталей любых размеров.

Прижимная планка

Для быстрой и удобной фиксации.



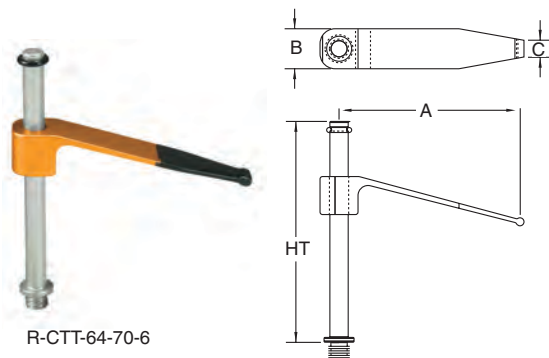
R-CT-64-70-6 R-CT-40-30-6

Артикул:	ТНД	НТ	А	В	С
R-CT-40-25-4	M4	25 мм	42,9 мм	7,6 мм	3,9 мм
R-CT-40-30-6	M6	30 мм	42,9 мм	7,6 мм	3,9 мм
R-CT-40-70-6	M6	68,1 мм	42,9 мм	7,6 мм	3,9 мм
R-CT-64-70-6	M6	68,1 мм	66,4 мм	12,7 мм	5,4 мм
R-CT-95-83-6	M6	82,8 мм	98,5 мм	19,1 мм	8,6 мм
R-CT-40-30-8	M8	30,1 мм	42,9 мм	7,6 мм	3,9 мм
R-CT-40-70-8	M8	68,2 мм	42,9 мм	7,6 мм	3,9 мм
R-CT-64-70-8	M8	68,2 мм	66,4 мм	12,7 мм	5,4 мм
R-CT-95-83-8	M8	80,9 мм	98,5 мм	19,1 мм	8,6 мм
R-CT-160-125-20	¼-20	1,26"	1,7"	0,3"	0,15"
R-CT-160-275-20	¼-20	2,76"	1,7"	0,3"	0,15"
R-CT-250-275-20	¼-20	2,76"	2,62"	0,5"	0,21"
R-CT-375-325-20	¼-20	3,26"	3,88"	0,75"	0,34"

Примечание: Артикул под прижимной планкой указан только для справки. Точные сведения о размерах см. в таблице.

Прижимная планка с прорезиненным наконечником

Прорезиненные наконечники планок позволяют фиксировать детали без риска поцарапать их.



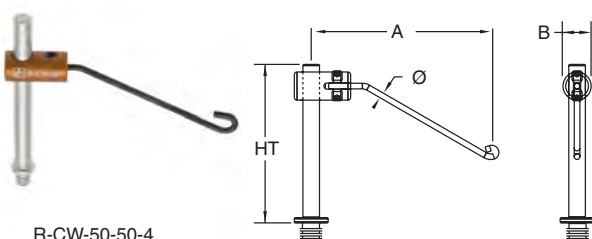
R-CTT-64-70-6

Артикул:	ТНД	НТ	А	В	С
R-CTT-40-25-4	M4	25 мм	42,9 мм	7,6 мм	3,9 мм
R-CTT-40-30-6	M6	30 мм	42,9 мм	7,6 мм	3,9 мм
R-CTT-40-70-6	M6	68,2 мм	42,9 мм	7,6 мм	3,9 мм
R-CTT-64-70-6	M6	68,1 мм	66,4 мм	12,7 мм	5,4 мм
R-CTT-95-83-6	M6	82,8 мм	98,5 мм	19,1 мм	8,6 мм
R-CTT-40-30-8	M8	30,1 мм	42,9 мм	7,6 мм	3,9 мм
R-CTT-40-70-8	M8	68,2 мм	42,9 мм	7,6 мм	3,9 мм
R-CTT-64-70-8	M8	68,2 мм	66,4 мм	12,7 мм	5,4 мм
R-CTT-95-83-8	M8	80,9 мм	98,5 мм	19,1 мм	8,6 мм
R-CTT-160-125-20	¼-20	1,26"	1,7"	0,3"	0,15"
R-CTT-160-275-20	¼-20	2,76"	1,7"	0,3"	0,15"
R-CTT-250-275-20	¼-20	2,76"	2,62"	0,5"	0,21"
R-CTT-375-325-20	¼-20	3,26"	3,88"	0,75"	0,34"

Примечание: Артикул под прижимной планкой с мягким наконечником указан только для справки. Точные сведения о размерах см. в таблице.

Прижим с пружинной проволокой

Для несильного зажима мелких деталей. Обеспечивает минимальную площадь контакта с деталью.



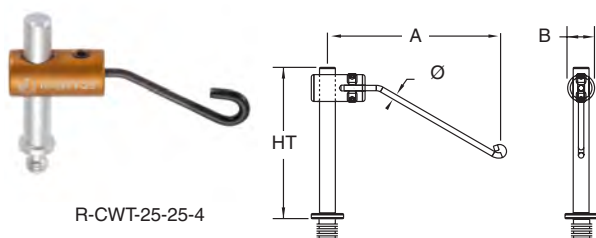
R-CW-50-50-4

Артикул:	ТНД	НТ	А	В	Ø
R-CW-25-25-4	M4	25 мм	38,35 мм	7,9 мм	1,6 мм
R-CW-50-50-4	M4	50 мм	56,85 мм	7,9 мм	1,6 мм
R-CW-25-25-6	M6	23,9 мм	38,35 мм	7,9 мм	1,6 мм
R-CW-50-50-6	M6	50 мм	56,85 мм	7,9 мм	1,6 мм
R-CW-1-1-20	¼-20	0,94"	1,51"	0,31"	0,06"
R-CW-2-2-20	¼-20	1,76"	2,23"	0,31"	0,06"

Примечание: Артикул под прижимом с пружинной проволокой указан только для справки. Точные сведения о размерах см. в таблице.

Прижим с пружинной проволокой с прорезиненным наконечником

Для несильного зажима мелких деталей, обеспечивая минимальную площадь контакта с деталью.



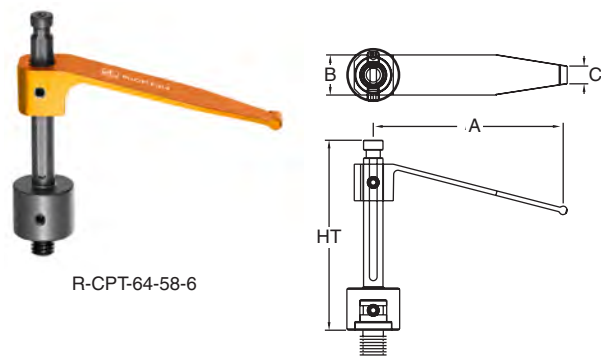
R-CWT-25-25-4

Артикул:	THD	HT	A	B	Ø
R-CWT-25-25-4	M4	25 мм	38,35 мм	7,9 мм	1,6 мм
R-CWT-50-50-4	M4	50 мм	56,85 мм	7,9 мм	1,6 мм
R-CWT-25-25-6	M6	23,9 мм	38,35 мм	7,9 мм	1,6 мм
R-CWT-50-50-6	M6	50 мм	56,85 мм	7,9 мм	1,6 мм
R-CWT-1-1-20	¼-20	0,94"	1,51"	0,31"	0,06"
R-CWT-2-2-20	¼-20	1,76"	2,23"	0,31"	0,06"

Примечание: Артикул под прижимом с пружинной проволокой указан только для справки. Точные сведения о размерах см. в таблице.

Прижимная планка с фиксацией поворота

Эту планку можно всегда устанавливать под одним и тем же углом. Это позволит избежать столкновения с измерительным датчиком после смены детали.



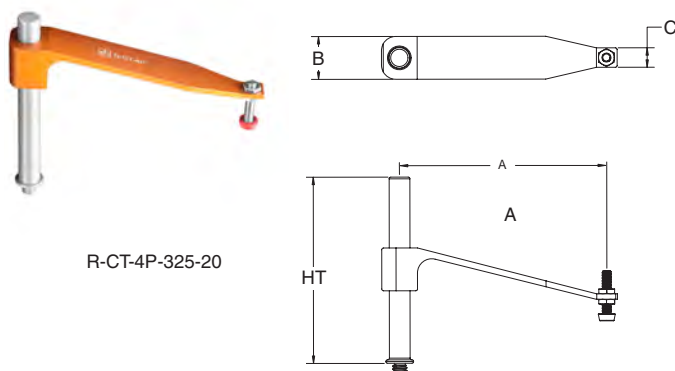
R-CPT-64-58-6

Артикул:	THD	HT	A	B	C
R-CPT-64-58-6	M6	57,2 мм	63,5 мм	12,7 мм	5,4 мм
R-CPTT-64-58-6*	M6	57,2 мм	63,5 мм	12,7 мм	5,4 мм
R-CPT-250-225-20	¼-20	2,25"	2,5"	0,5"	0,21"
R-CPTT-250-225-20*	¼-20	2,25"	2,5"	0,5"	0,21"

* Примечание: Артикул начинающийся с символов R-CPTT, обозначает прорезиненный наконечник.

Прижимная планка с регулируемым наконечником

Планка имеет прорезиненный наконечник, регулируемый по высоте. Наконечник позволяет дотягиваться до пазов и углублений, чтобы зафиксировать деталь.



R-CT-4P-325-20

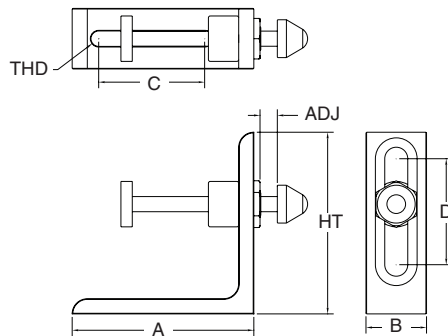
Артикул:	THD	HT	A	B	C
R-CT-100P-83-6	M6	82,8 мм	95,4 мм	19,1 мм	8,6 мм
R-CT-100P-83-8	M8	80,9 мм	95,4 мм	19,1 мм	8,6 мм
R-CT-4P-325-20	¼-20	3,26"	3,76"	0,75"	0,34"

Винтовой прижим толкающего типа

Для прижатия детали к упорам и ее фиксации.



R-CSP



Артикул:	THD	HT	A	B	C	D	ADJ
R-CSP	M6 / M8 / ¼-20	76 мм (3,0")	76 мм (3,0")	25 мм (1,0")	44 мм (1,75")	44 мм (1,75")	38 мм (1,5")

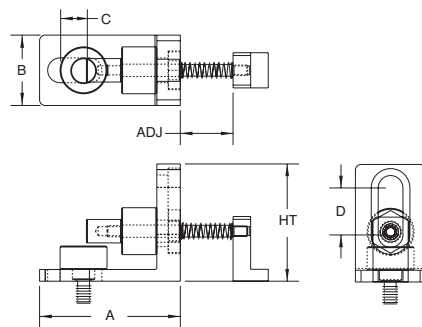
В комплекте: винт с внутренним шестигранником, винт с накатанной головкой М6, М8 и ¼-20, шайба.

Прижим толкающего типа

Для прижатия детали к стойкам или в угол (в комплект входят два взаимозаменяемых наконечника).



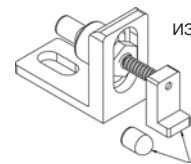
R-CP-4



Артикул:	THD	HT	A	B	C	D	ADJ
R-CP-4	M4	31,2 мм	38,1 мм	19,1 мм	7,9 мм	12,7 мм	9,5 мм
R-CP-6	M6	31,2 мм	38,1 мм	19,1 мм	7,9 мм	12,7 мм	9,5 мм
R-CP-20	¼-20	1,23"	1,5"	0,75"	0,31"	0,5"	0,38"

В комплект входят: винт с головкой под торцевой ключ, винт с накатанной головкой и шайба.

СМЕННЫЙ
НАКОНЕЧНИК
СМЕННЫЙ
НАКОНЕЧНИК
ИЗ ПОЛИАЦЕТАЛЯ DELRIN®

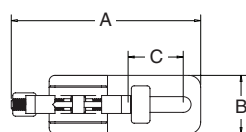


Микро-тиски

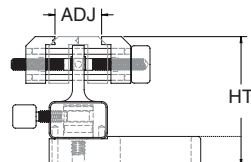
Подходят для вертикального и горизонтального крепления деталей. V-образная форма губок позволяет закреплять цилиндрические и трубчатые детали.



R-CVM-4



R-CVM-B-20



Артикул:	THD	HT	A	B	C	ADJ
R-CVM-4	M4	27,8 мм	37,8 мм	10,2 мм	—	12,7 мм
R-CVM-B-4 (с основанием)	M4	35,1 мм	51,5 мм	15,9 мм	15 мм	12,7 мм
R-CVM-6	M6	27,8 мм	37,8 мм	10,2 мм	—	12,7 мм
R-CVM-B-6 (с основанием)	M6	37,8 мм	78,3 мм	20 мм	35 мм	12,7 мм
R-CVM-20	¼-20	1,1"	1,49"	0,4"	—	0,5"
R-CVM-B-20 (с основанием)	¼-20	1,35"	3,0"	0,75"	1,5"	0,5"

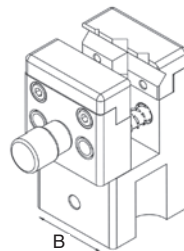
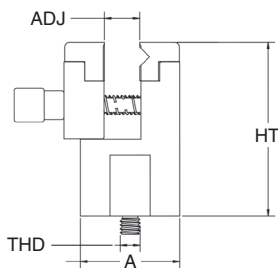
В комплект входят: винты с головкой под торцевой ключ и шайбы.

Тиски

Для крепления за небольшой участок детали. Тиски могут поворачиваться на 360° и затем фиксироваться в нужном положении.



R-CMV-6



Артикул:	THD	HT	A	B	ADJ
R-CMV-4	M4	57,2 мм	31,8 мм	31,8 мм	11 мм
R-CMV-6	M6	57,2 мм	31,8 мм	31,8 мм	11 мм
R-CMV-8	M8	57,2 мм	31,8 мм	31,8 мм	11 мм
R-CMV-20	¼-20	2,25"	1,25"	1,25"	0,44"

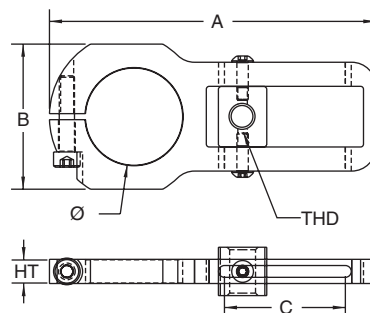
Примечание. Для этих тисков доступны сменные губки с артикулами: R-CMV-AJ (алюминиевые плоские губки) или R-CMV-VAJ (алюминиевые V-образные губки).

Кронштейн для прижимной планки

Для расположения прижимной планки под углом.



R-CTB-25-6



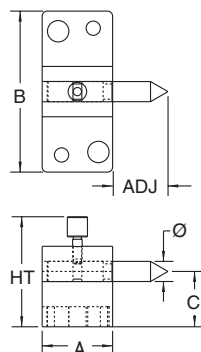
Артикул:	THD	Ø	HT	A	B	C
R-CTB-25-6	M6	25,5 мм	6,4 мм	85,7 мм	38,1 мм	31,8 мм
R-CTB-25-8	M8	25,5 мм	6,4 мм	85,7 мм	38,1 мм	31,8 мм
R-CTB-1-20	¼-20	1,01"	0,25"	3,37"	1,5"	1,25"

Центры

Для удерживания цилиндрических деталей с обоих концов по внутренним диаметрам.



R-CC-6



Артикул:	THD	Ø	HT	A	B	C	ADJ
R-CC-6	M4 / M6 / ¼-20	6,4 мм (0,25")	38 мм (1,5")	22,2 мм (0,88")	50,8 мм (2,0")	20 мм (1,10")	16 мм (0,63")
R-CC-13	M4 / M6 / M8 / ¼-20	12,7 мм (0,50")	50,2 мм (1,98")	38,1 мм (1,5")	63,5 мм (2,5")	25 мм (1,48")	38 мм (1,5")
R-CC-25	M4 / M6 / M8 / ¼-20	25,4 мм (1,0")	69,2 мм (2,73")	50,8 мм (2,0")	76,2 мм (2,0")	35 мм (2,13")	50 мм (1,97")

В комплект входят: обычный и обратный центры; винты с головкой под торцевой ключ.

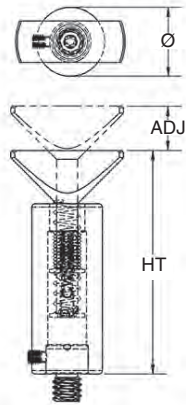
Прижим с подпружиненным клином

Для фиксации деталей под действием направленной вниз силы вместо использования прижимных планок.

Артикул:	THD	HT	ADJ	Ø
R-CWS-6	M6	51,9 мм	9,9 мм	15,9 мм
R-CWS-20	¼-20	1,97"	0,39"	0,63"



R-CWS-6



Микро-прижим толкающего типа

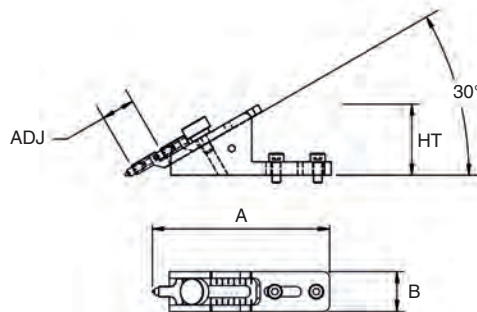
Для крепления мелких и хрупких деталей при помощи подпружиненного наконечника из полиацетата Delrin® с минимальным усилием и площадью пятна контакта.

Артикул:	THD	HT	A	B	ADJ
R-CPSM-4	M4	103 мм	19 мм	25 мм	

Примечание. В комплект входят винты с внутренним шестигранником и шайбы.



R-CPSM-4



Микро-центры

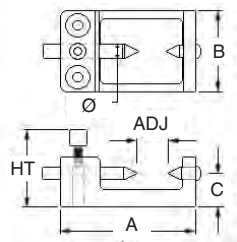
Регулируются для крепления цилиндрических деталей длиной до 26 мм и диаметром до 25,5 мм.

Артикул:	THD	A	B	C	ADJ
R-CMC-4	M4	50,8 мм	31,8 мм	12,7 мм	26 мм

Примечание. В комплект входят винты с внутренним шестигранником и шайбы.



R-CMC-4



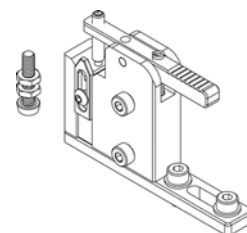
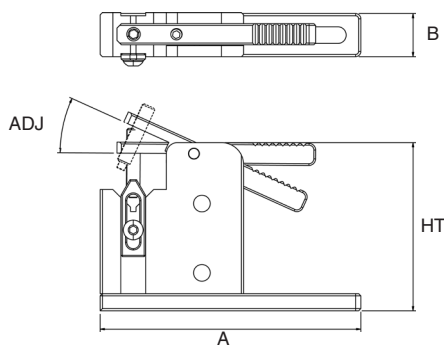
V-образная призма с подпружиненным рычагом

Регулируемый подпружиненный рычаг для деталей разных диаметров и регулируемый упор (две сменные ножки прилегают).

Артикул:	THD	HT	A	B	ADJ
R-CSVM-4	M4	48,5 мм	75 мм	12,4 мм	0–24°



R-CSVM-4



СМЕННЫЕ НОЖКИ

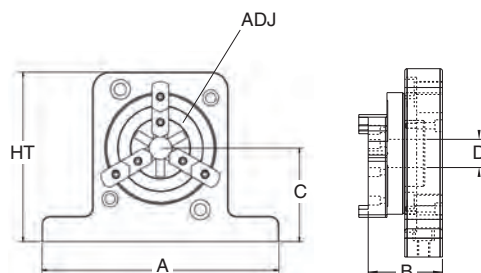
3-кулачковый патрон

Для крепления цилиндрических деталей с одного конца или по центру, чтобы датчик мог обойти деталь со всех сторон.

Артикул:	THD	HT	A	B	C	D	ADJ
R-CJ-3	M6 / M8 / 1/4-20	127 мм (5")	178 мм (7")	56,3 мм (2,22")	70 мм (2,75")	19 мм (0,75")	1,5 мм – 64,5 мм



R-CJ-3



В комплект входят: винты с головкой под торцевой ключ.

Минимальный наружный диаметр детали: 1,5 мм, максимальный наружный диаметр: 64 мм, минимальный внутренний диаметр детали: 47 мм, максимальный внутренний диаметр: 64 мм

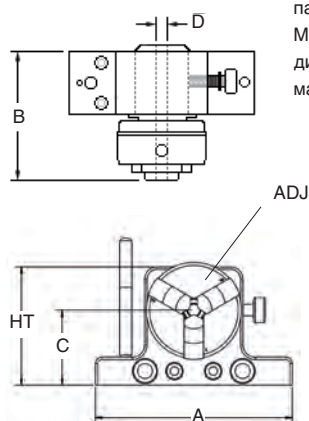
Поворотный 3-кулачковый патрон

Для зажима детали по внутреннему или наружному диаметру с фиксацией и последующим поворотом на выбранный угол. Не предназначен для контроля биения детали.

Артикул:	THD	HT	A	B	C	D	ADJ
R-CJR-3	M4 / M6 / 1/4-20	60 мм (2,38")	102 мм (4")	70 мм (2,76")	38 мм (1,5")	6,4 мм	1 мм – 63 мм



R-CJR-3



В комплект входят: винты с головкой под торцевой ключ и ключи для патрона.

Минимальный наружный диаметр детали: 1,5 мм, максимальный наружный диаметр: 27 мм, минимальный внутренний диаметр детали: 16 мм, максимальный внутренний диаметр: 55 мм

Поворотные и наклонные тиски

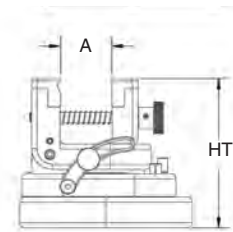
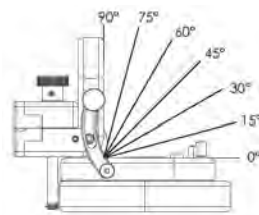
Для быстрой и удобной фиксации различных деталей.
Наклон регулируется от 0° до 90°, поворот на 360°.

Артикул:	THD	HT	A (губки)
R-CRAV	M4 / M6 / ¼-20	91,8 мм (3,64")	31,5 мм (1,24")

Примечание. Гайки «ласточкин хвост» не входят в стандартный комплект поставки.



R-CRAV



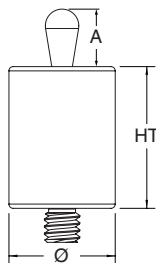
Стойка-зажим с пружинным толкателем

Для крепления мелких деталей в ограниченном объеме.
Удобна для позиционирования деталей и для зажима фасонных элементов.

Артикул:	THD	Ø	HT	A
R-CSPS-1210-4	M4	12 мм	10 мм	4 мм
R-CSPS-1515-4	M4	15 мм	15 мм	6,7 мм
R-CSPS-1925-6	M6	19 мм	25 мм	10,7 мм
R-CSPS-1925-8	M8	19,1 мм	25 мм	11 мм
R-CSPS-751-20	¼-20	0,75"	1,0"	0,42"



R-CSPS-1210-4 R-CSPS-1925-6



Прижим для плит на КИМ

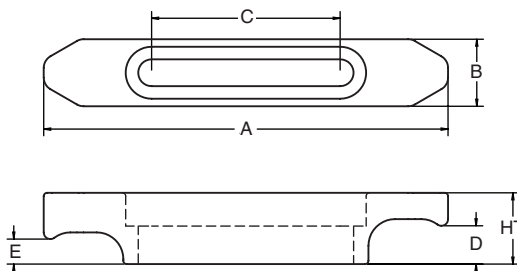
Прижим для фиксации плит толщиной 13 мм и 19 мм на столе КИМ. Комплект включает винты M8, M10 и M12.

Артикул:	THD	HT	A	B	C	D	E
R-CPC-190	M8 / M10 / M12	34 мм	193 мм	32 мм	90 мм	18,3 мм	11,9 мм

Примечание. В комплекте 2 шт.



R-CPC-190



Слайдер с регулируемым наклоном

Для установки и фиксации цилиндрических и трубчатых деталей под определенным углом. Предлагаются 6 вариантов съемных центрирующих штифтов для наилучшего доступа к деталям разной длины.



R-CCAS

Артикул:	THD	ADJ HT	WDTH	DPTH	ADJ L	MAX DIA
R-CCAS	M4 / ¼-20	0–30°	155 мм (6,13")	50 мм (2")	73 мм (2,89")	29 мм (1,14")

Рычажный прихват

Для обеспечения большей прижимной силы.



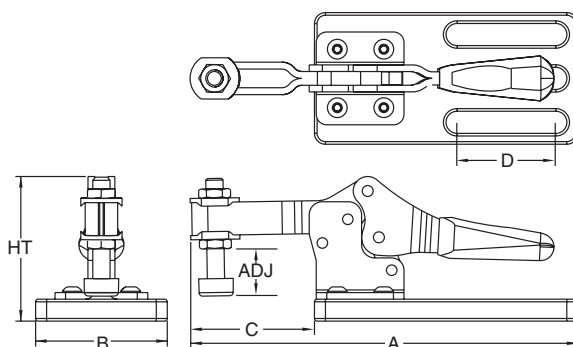
R-CH-89-6



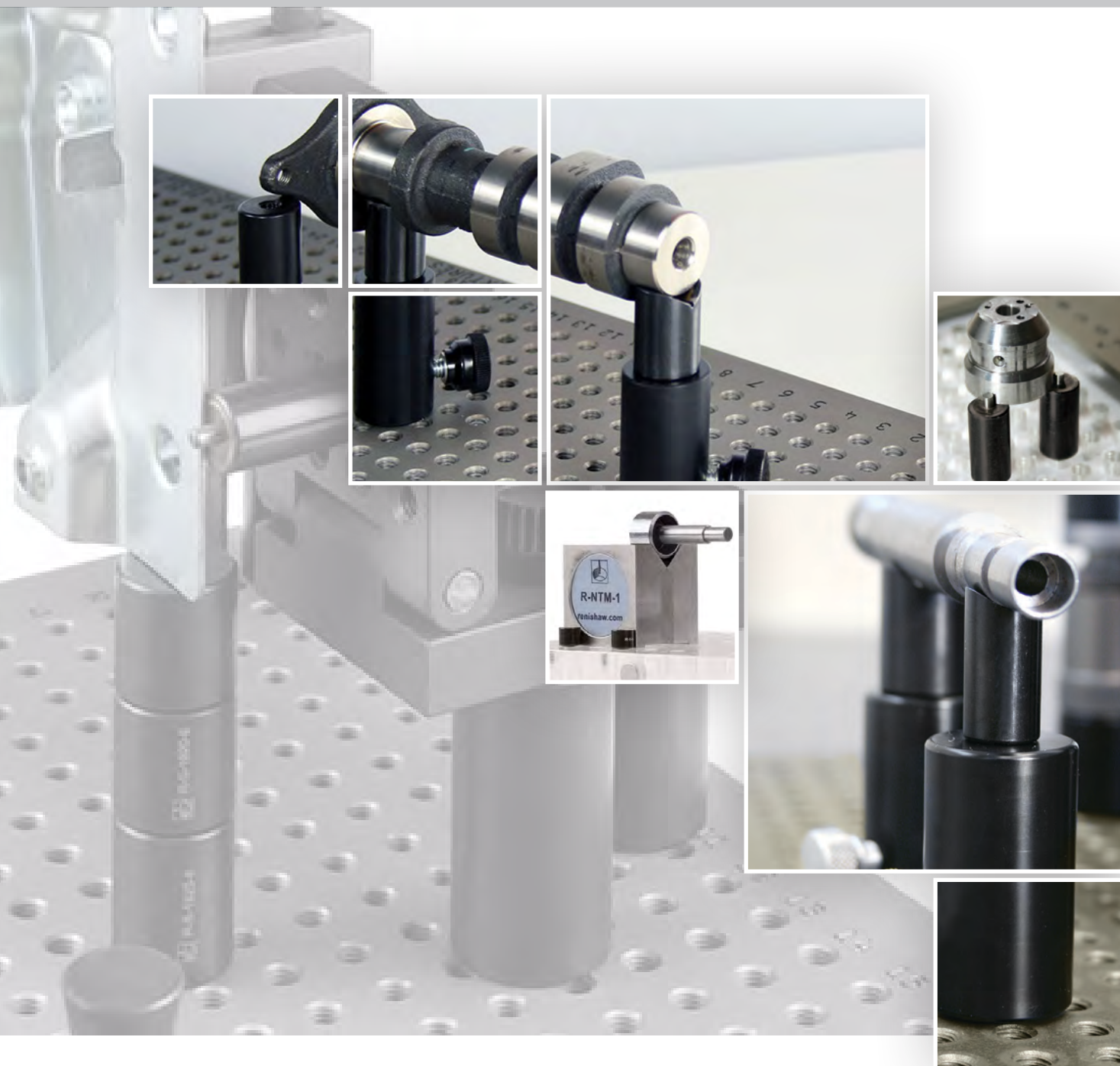
R-CH-133-6

Артикул:	THD	HT	A	B	C	D	ADJ
R-CH-89-6	M6	41,8 мм	125,3 мм	38,1 мм	35,3 мм	28,6 мм	12,7 мм
R-CH-133-6	M6	49,9 мм	139,4 мм	38,1 мм	49,4 мм	28,6 мм	7,9 мм
R-CH-89-8	M8	41,8 мм	124,2 мм	38,1 мм	35,3 мм	30 мм	12,7 мм
R-CH-133-8	M8	49,9 мм	137,9 мм	38,1 мм	49 мм	30 мм	7,9 мм
R-CH-350-20	¼-20	1,64"	4,89"	1,5"	1,39"	1,13"	0,5"
R-CH-525-20	¼-20	1,96"	5,43"	1,5"	1,93"	1,13"	0,31"

В комплект входят: винты с головкой под торцевой ключ и шайбы.



Эта страница преднамеренно
оставлена пустой.



Магниты

Для крепления деталей из магнитных материалов.

Магнит

Для крепления деталей из магнитных материалов.



R-M-19-6

R-M-25-8

Артикул:	THD	Ø	HT
R-M-6-4	M4	6,4 мм	25 мм
R-M-13-4	M4	12,7 мм	25 мм
R-M-13-6	M6	12,7 мм	25 мм
R-M-19-6	M6	19,1 мм	25 мм
R-M-25-6	M6	25,4 мм	25 мм
R-M-32-6	M6	31,8 мм	25 мм
R-M-13-8	M8	12,7 мм	25 мм
R-M-19-8	M8	19,1 мм	25 мм
R-M-25-8	M8	25,4 мм	25 мм
R-M-32-8	M8	31,8 мм	25 мм
R-M-50-20	¼-20	0,5"	1,0"
R-M-75-20	¼-20	0,75"	1,0"
R-M-1-20	¼-20	1,0"	1,0"
R-M-125-20	¼-20	1,25"	1,0"

Магнит со штырем

Для фиксации и базирования деталей из магнитных материалов.



R-MP-19-6

R-MP-13-8

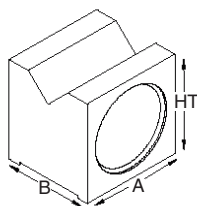
Артикул:	THD	Ø	HT	A	B
R-MP-6-4	M4	6,4 мм	25 мм	3,8 мм	1,6 мм
R-MP-13-4	M4	12,7 мм	25 мм	3,8 мм	3,2 мм
R-MP-13-6	M6	12,7 мм	25 мм	3,8 мм	3,2 мм
R-MP-19-6	M6	19,1 мм	25 мм	3,8 мм	3,2 мм
R-MP-25-6	M6	25,4 мм	25 мм	3,8 мм	3,2 мм
R-MP-13-8	M8	12,7 мм	25 мм	3,8 мм	3,2 мм
R-MP-19-8	M8	19,1 мм	25 мм	3,8 мм	3,2 мм
R-MP-25-8	M8	25,4 мм	25 мм	3,8 мм	3,2 мм
R-MP-50-20	¼-20	0,5"	1,0"	0,15"	0,13"
R-MP-75-20	¼-20	0,75"	1,0"	0,15"	0,13"
R-MP-1-20	¼-20	1,0"	1,0"	0,15"	0,13"

V-образная магнитная мини-опора

Для крепления цилиндрических деталей из магнитных материалов без дополнительных прижимных планок.



R-NTM-1



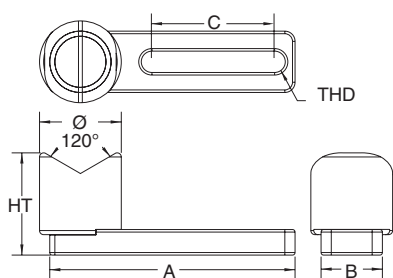
Артикул:	HT	A	B
R-NTM-1	27,9 мм (1,1")	27,9 мм (1,1")	24,9 мм (1,1")

V-образная магнитная призма с основанием

Для крепления круглых или трубчатых деталей.



R-MVB-25-6



Артикул:	THD	Ø	HT	A	B	C
R-MVB-13-6	M6	12,7 мм	31,4 мм	76,2 мм	19,1 мм	38,1 мм
R-MVB-19-6	M6	19,1 мм	31,4 мм	76,2 мм	19,1 мм	38,1 мм
R-MVB-25-6	M6	25,4 мм	31,4 мм	76,2 мм	19,1 мм	38,1 мм
R-MVB-32-6	M6	31,8 мм	31,4 мм	76,2 мм	19,1 мм	38,1 мм
R-MVB-19-8	M8	19,1 мм	31,4 мм	76,2 мм	19,1 мм	38,1 мм
R-MVB-25-8	M8	25,4 мм	31,4 мм	76,2 мм	19,1 мм	38,1 мм
R-MVB-32-8	M8	31,8 мм	31,4 мм	76,2 мм	19,1 мм	38,1 мм
R-MVB-50-20	¼-20	0,5"	1,25"	3,0"	0,75"	1,5"
R-MVB-75-20	¼-20	0,75"	1,25"	3,0"	0,75"	1,5"
R-MVB-1-20	¼-20	1,0"	1,25"	3,0"	0,75"	1,5"
R-MVB-125-20	¼-20	1,25"	1,25"	3,0"	0,75"	1,5"

В комплект входят: винты с головкой под торцевой ключ, винты с накатанной головкой и шайбы.

V-образная магнитная призма

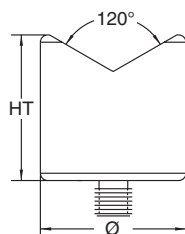
Для крепления цилиндрических деталей и коленчатых труб.



R-MV-13-6



R-MV-25-8



Артикул:	THD	Ø	HT
R-MV-13-6	M6	12,7 мм	25 мм
R-MV-19-6	M6	19,1 мм	25 мм
R-MV-25-6	M6	25,4 мм	25 мм
R-MV-32-6	M6	31,8 мм	25 мм
R-MV-13-8	M8	12,7 мм	25 мм
R-MV-19-8	M8	19,1 мм	25 мм
R-MV-25-8	M8	25,4 мм	25 мм
R-MV-32-8	M8	31,8 мм	25 мм
R-MV-50-20	¼-20	0,5"	1,0"
R-MV-75-20	¼-20	0,75"	1,0"
R-MV-1-20	¼-20	1,0"	1,0"
R-MV-125-20	¼-20	1,25"	1,0"

Эта страница преднамеренно
оставлена пустой.

Конус

Для упора детали на скругленную вершину с обеспечением контакта в одной точке.



Артикул:	THD	Ø	HT	Материал
R-RCD-6	M6	15,9 мм	12,7 мм	Delrin®
R-RCS-6	M6	15,9 мм	12,7 мм	Сталь
R-RCA-6	M6	25,4 мм	19,1 мм	Алюминий
R-RCD-8	M8	15,9 мм	12,7 мм	Delrin®
R-RCS-8	M8	15,9 мм	12,7 мм	Сталь
R-RCA-8	M8	25,4 мм	19,1 мм	Алюминий
R-RCS-25-8	M8	25,4 мм	19,1 мм	Сталь
R-RCS-50-12	M12	50 мм	40 мм	Сталь
R-RCD-20	¼-20	0,63"	0,5"	Delrin®
R-RCS-20	¼-20	0,63"	0,5"	Сталь
R-RCA-20	¼-20	1,0"	0,75"	Алюминий

Опорный штырь

Для упора детали на скругленную вершину.



Артикул:	THD	Ø	HT	Материал	A
R-RPD-4	M4	6,4 мм	5 мм	Delrin®	1,6 мм
R-RPA-4	M4	6,4 мм	5 мм	Алюминий	1,6 мм
R-RPD-6	M6	9,5 мм	10 мм	Delrin®	1,9 мм
R-RPS-6	M6	9,5 мм	10 мм	Сталь	1,9 мм
R-RPD-20	¼-20	0,38"	0,38"	Delrin®	0,08"
R-RPS-20	¼-20	0,38"	0,38"	Сталь	0,08"

Конический упор

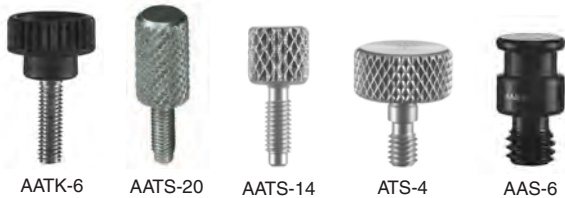
Конические упоры обычно используются парами для базирования и прижима детали.



Артикул:	THD	Ø	A	B	Материал
R-WS-1010-4	M4	10 мм	15 мм	4,7 мм	Алюминий
R-WS-915-6	M6	14,5 мм	6,4 мм	19,1 мм	Сталь
R-WS-37550-20	¼-20	0,57"	0,25"	0,75"	Сталь

Винты и переходники

Сменные детали приспособлений.



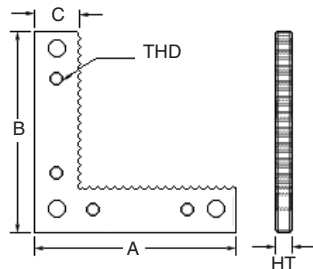
Артикул:	ТНД	Ø	НТ
Винт с накатанной головкой			
AATK-6	M6	12 мм	20 мм
AATK-20	¼-20	0,32"	0,35"
Винт			
AATS-14	M3	6 мм	15 мм
AATS-20	M3	6 мм	20 мм
ATS-4	M4	13 мм	15 мм
Переходник			
AAS-4	M4	8 мм	15 мм
AAS-6	M6	8 мм	15 мм
AAS-8	M8	11 мм	17 мм
AAS-20	¼-20	0,83"	1,1"

Установочный уголок

Служит для базирования детали внутри угла. Зубчатый профиль уголка обеспечивает доступ к торцам детали.



R-VC-5050-4



Артикул:	ТНД	НТ	А	В	С
R-VC-5050-4	M4	5 мм	50 мм	50 мм	10 мм
R-VC-7575-6	M6	7 мм	82,6 мм	82,6 мм	19 мм
R-VC-33-20	¼-20	0,25"	3,25"	3,25"	0,75"

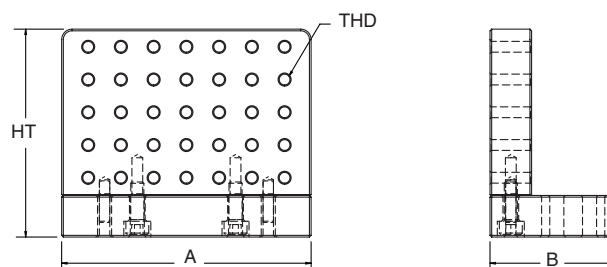
В комплект входят: винты с головкой под торцевой ключ.

Вертикальная базовая плита

Служит для крепления приспособлений в вертикальном положении.



R-PCV-507540-10-4



Артикул:	ТНД	НТ	А	В
R-PCV-507540-10-4	M4	63,5 мм	76,2 мм	38,1 мм

V-образная микро-призма

Для крепления мелких цилиндрических деталей.

Артикул:	HT	WDTH	DPTH
R-VMB-20510	10 мм (0,39")	20 мм (0,79")	5 мм (0,2")

Примечание: в комплекте 2 шт.



R-VMB-20510

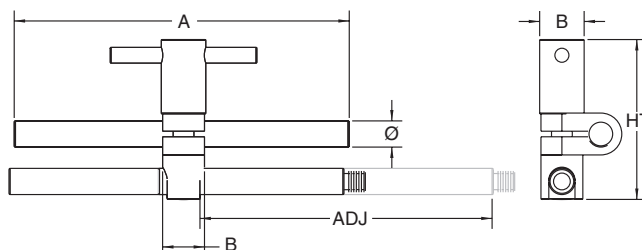
Регулируемый Т-образный кронштейн

Для бокового упора детали.

Артикул:	THD	Ø	HT	A	B	ADJ
R-AT-6	M6	7,8 мм	52 мм	100 мм	12,7 мм	89 мм



R-AT-6



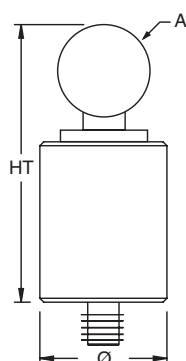
Базирующая сфера

Для привязки системы координат КИМ к системе координат программы или детали.

Артикул:	THD	Ø	HT	A
R-STB-13-6	M6	19,1 мм	41,5 мм	12,7 мм
R-STB-13-8	M8	19,1 мм	41,5 мм	12,7 мм
R-STB-50-20	¼-20	0,75"	1,6"	0,5"



R-STB-13-6



Адаптер для установки портативных КИМ на метрологический стол

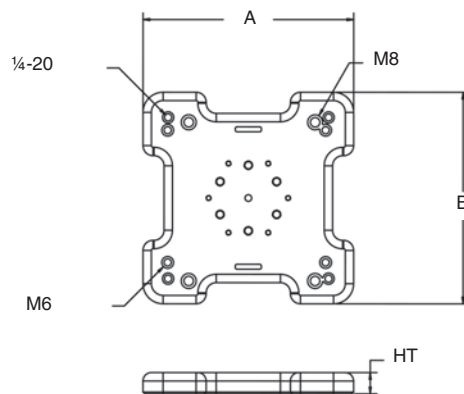
Подходит для установки портативных КИМ Faro, Romer и Nikon на любые базовые плиты и метрологические столы Renishaw.

Артикул:	ТНД	НТ	А	В
R-PAACU	M6 / M8 / ¼-20	20 мм (0,79")	200 мм (7,87")	200 мм (7,87")

В комплект входят: винты с головкой под торцевой ключ, винты с накатанной головкой и шайбы.



R-PAACU



Эта страница преднамеренно
оставлена пустой.

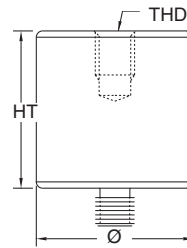
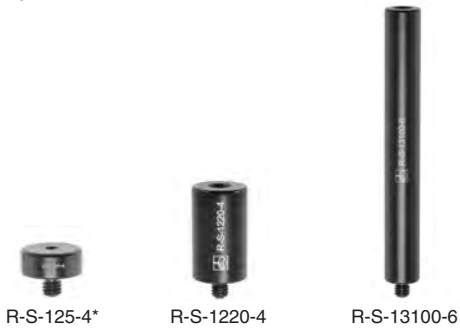


Стойки

Располагайте детали в рабочем пространстве измерительной системы на нужной высоте при помощи наших стоек.

Стойки

Предназначены для подъема детали на нужную высоту и ее базирования. Доступны для заказа с резьбой M4, M6, M8, M12 и ¼-20. Информация о размерах приведена на нескольких страницах.



Артикул:	THD	Ø	HT
Стойки M4			
R-S-65-4*	M4	6 мм	5 мм
R-S-610-4*	M4	6 мм	10 мм
R-S-615-4*	M4	6 мм	15 мм
R-S-620-4*	M4	6 мм	20 мм
R-S-625-4*	M4	6 мм	25 мм
R-S-95-4*	M4	9 мм	5 мм
R-S-910-4	M4	9 мм	10 мм
R-S-915-4	M4	9 мм	15 мм
R-S-920-4	M4	9 мм	20 мм
R-S-925-4	M4	9 мм	25 мм
R-S-950-4	M4	9 мм	50 мм
R-S-125-4	M4	12 мм	5 мм
R-S-1210-4	M4	12 мм	10 мм
R-S-1215-4	M4	12 мм	15 мм
R-S-1220-4	M4	12 мм	20 мм
R-S-1225-4	M4	12 мм	25 мм
R-S-1250-4	M4	12 мм	50 мм

Примечание. Стойки M4 выполнены из алюминия.

* = резьба в верхней части отсутствует.

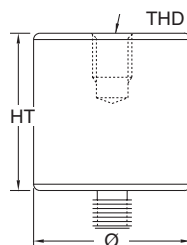
Артикул:	THD	Ø	HT
Стойки M6			
R-S-610-6*	M6	6 мм	10 мм
R-S-625-6*	M6	6,4 мм	25 мм
R-S-95-6*	M6	9 мм	5 мм
R-S-910-6	M6	9,5 мм	10 мм
R-S-915-6	M6	9,5 мм	15 мм
R-S-920-6	M6	9,5 мм	20 мм
R-S-925-6	M6	9,5 мм	25 мм
R-S-1310-6	M6	13 мм	10 мм
R-S-1315-6	M6	12,7 мм	15 мм
R-S-1320-6	M6	12,7 мм	20 мм
R-S-1325-6	M6	12,7 мм	25 мм
R-S-1350-6	M6	12,7 мм	50 мм
R-S-13100-6	M6	12,7 мм	100 мм
R-S-13150-6	M6	12,7 мм	150 мм
R-S-1910-6	M6	19 мм	10 мм
R-S-1915-6	M6	19,1 мм	15 мм
R-S-1920-6	M6	19,1 мм	20 мм
R-S-1925-6	M6	19,1 мм	25 мм
R-S-1950-6	M6	19,1 мм	50 мм
R-S-19100-6	M6	19,1 мм	100 мм
R-S-19150-6	M6	19,1 мм	150 мм
R-S-2515-6	M6	25,4 мм	15 мм
R-S-2520-6	M6	25 мм	20 мм
R-S-2525-6	M6	25,4 мм	25 мм
R-S-2550-6	M6	25,4 мм	50 мм
R-S-25100-6	M6	25,4 мм	100 мм
R-S-25150-6	M6	25,4 мм	150 мм
R-S-3825-6	M6	38,1 мм	25 мм
R-S-3850-6	M6	38 мм	50 мм
R-S-38150-6	M6	38,1 мм	150 мм

Примечание. Стойки M6 выполнены из стали.

* = резьба в верхней части отсутствует.

Стойки (продолжение)

Для подъема детали на нужную высоту и ее базирования.
Поставляются с резьбой М4, М6, М8, М12 и ¼-20.



Артикул:	THD	Ø	HT
Стойки М8			
R-S-1315-8	M8	12,7 мм	15 мм
R-S-1320-8	M8	12,7 мм	20 мм
R-S-1325-8	M8	12,7 мм	25 мм
R-S-1350-8	M8	12,7 мм	50 мм
R-S-13100-8	M8	12,7 мм	100 мм
R-S-1915-8	M8	19,1 мм	15 мм
R-S-1920-8	M8	19,1 мм	20 мм
R-S-1925-8	M8	19,1 мм	25 мм
R-S-1950-8	M8	19,1 мм	50 мм
R-S-19100-8	M8	19,1 мм	100 мм
R-S-19150-8	M8	19,1 мм	150 мм
R-S-2520-8	M8	25,4 мм	20 мм
R-S-2525-8	M8	25,4 мм	25 мм
R-S-2550-8	M8	25,4 мм	50 мм
R-S-25100-8	M8	25,4 мм	100 мм
R-S-25150-8	M8	25,4 мм	150 мм
R-S-3825-8	M8	38,1 мм	25 мм
R-S-3850-8	M8	38,1 мм	50 мм
R-S-38150-8	M8	38,1 мм	150 мм

Примечание. Стойки М8 выполнены из стали.

Артикул:	THD	Ø	HT
Стойки М12			
R-S-3825-12	M12	38 мм	25 мм
R-S-3850-12	M12	38 мм	50 мм
R-S-5025-12	M12	50 мм	25 мм
R-S-5050-12	M12	50 мм	50 мм
R-S-50100-12	M12	50 мм	100 мм
R-S-50200-12	M12	50 мм	200 мм
R-S-50300-12	M12	50 мм	300 мм

Примечание. Стойки М12 выполнены из стали.

Артикул:	THD	Ø	HT
Стойки ¼-20			
R-S-2550-20*	¼-20	0,25"	0,5"
R-S-251-20*	¼-20	0,25"	1,0"
R-S-37525-20*	¼-20	0,375"	0,25"
R-S-37550-20	¼-20	0,375"	0,5"
R-S-37575-20	¼-20	0,375"	0,75"
R-S-3751-20	¼-20	0,375"	1,0"
R-S-5025-20*	¼-20	0,5"	0,25"
R-S-5050-20	¼-20	0,5"	0,5"
R-S-5075-20	¼-20	0,5"	0,75"
R-S-501-20	¼-20	0,5"	1,0"
R-S-502-20	¼-20	0,5"	2,0"
R-S-504-20	¼-20	0,5"	4,0"
R-S-506-20	¼-20	0,5"	6,0"
R-S-7550-20	¼-20	0,75"	0,5"
R-S-7575-20	¼-20	0,75"	0,75"
R-S-751-20	¼-20	0,75"	1,0"
R-S-752-20	¼-20	0,75"	2,0"
R-S-754-20	¼-20	0,75"	4,0"
R-S-756-20	¼-20	0,75"	6,0"
R-S-150-20	¼-20	1,0"	0,5"
R-S-175-20	¼-20	1,0"	0,75"
R-S-11-20	¼-20	1,0"	1,0"
R-S-12-20	¼-20	1,0"	2,0"
R-S-14-20	¼-20	1,0"	4,0"
R-S-16-20	¼-20	1,0"	6,0"
R-S-1501-20	¼-20	1,5"	1,0"
R-S-1502-20	¼-20	1,5"	2,0"
R-S-1506-20	¼-20	1,5"	6,0"

* = стойки выполнены из стали.

Стойки из полиацетала Delrin®

Для подъема детали на нужную высоту и ее базирования. Выполнены из материала, не царапающего детали.



R-SD-610-4 R-SD-910-4 R-SD-1325-6

Артикул:	THD	Ø	HT
R-SD-610-4*	M4	6 мм	10 мм
R-SD-910-4	M4	9 мм	10 мм
R-SD-1210-4	M4	12 мм	10 мм
R-SD-925-6	M6	9 мм	25 мм
R-SD-1325-6	M6	13 мм	25 мм
R-SD-1925-6	M6	19 мм	25 мм
R-SD-3751-20	¼-20	0,38"	1,0"
R-SD-501-20	¼-20	0,5"	1,0"
R-SD-751-20	¼-20	0,75"	1,0"

* = резьба в верхней части отсутствует.

Стойки со штифтом

Для подъема детали на нужную высоту и позиционирования с упором в штырь.



R-SP-910-4 R-SP-1325-8

Артикул:	THD	Ø	HT	A	B
R-SP-610-4	M4	6 мм	10 мм	2,5 мм	2 мм
R-SP-910-4	M4	9 мм	10 мм	2,5 мм	2 мм
R-SP-1210-4	M4	12 мм	10 мм	2,5 мм	2 мм
R-SP-610-6	M6	9,5 мм	10 мм	3,8 мм	1,6 мм
R-SP-910-6	M6	9,5 мм	10 мм	3,8 мм	1,6 мм
R-SP-1325-6	M6	12,7 мм	25 мм	3,8 мм	3,2 мм
R-SP-1925-6	M6	19,1 мм	25 мм	3,8 мм	3,2 мм
R-SP-2525-6	M6	25 мм	25 мм	3,8 мм	3,2 мм
R-SP-1325-8	M8	12,7 мм	25 мм	3,8 мм	3,2 мм
R-SP-1925-8	M8	19 мм	25 мм	3,8 мм	3,2 мм
R-SP-2525-8	M8	25,4 мм	25 мм	3,8 мм	3,2 мм
R-SP-501-20	¼-20	0,5"	1,0"	0,15"	0,13"
R-SP-751-20	¼-20	0,75"	1,0"	0,15"	0,13"
R-SP-2550-20	¼-20	0,38"	0,5"	0,15"	0,06"
R-SP-37550-20	¼-20	0,38"	0,5"	0,15"	0,06"
R-SP-11-20	¼-20	1,0"	1,0"	0,15"	0,13"

Стойки из полиацетала Delrin® со штифтом

Для подъема детали на нужную высоту и базирования с упором в штырь. Изготовлена из материала, не царапающего детали.



R-SPD-910-4 R-SPD-1325-6

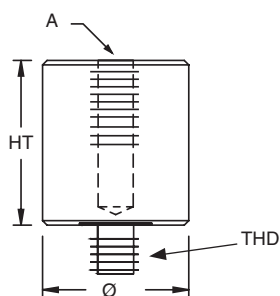
Артикул:	THD	Ø	HT	A	B
R-SPD-910-4	M4	9 мм	10 мм	2,5 мм	2 мм
R-SPD-1325-6	M6	12,7 мм	25 мм	3,8 мм	3,2 мм
R-SPD-501-20	¼-20	0,5"	1,0"	0,15"	0,13"

Стойки-переходники

Для прихватов со ступенчатыми зубьями и калибровочных сфер.



R-SA-6-8



Артикул:	THD	Ø	HT	A (внутренняя резьба)
R-SA-14-4	M4	19,1 мм	15 мм	¼-20
R-SA-6-4	M4	19,1 мм	15 мм	M6
R-SA-8-4	M4	19,1 мм	25 мм	M8
R-SA-4-6	M6	9,5 мм	15 мм	M4
R-SA-8-6	M6	25,4 мм	25 мм	M8
R-SA-10-6	M6	25,4 мм	25 мм	M10
R-SA-14-6	M6	25,4 мм	25 мм	¼-20
R-SA-6-8	M8	25,4 мм	25 мм	M6
R-SA-14-8	M8	25,4 мм (1,0")	25 мм (0,98")	¼-20
R-SA-10-8	M8	25,4 мм	25 мм	M10
R-SA-8-12	M12	25,4 мм	25 мм	M8
R-SA-4-20	¼-20	9,5 мм (0,375")	12,7 мм (0,50")	M4
R-SA-6-20	¼-20	25,4 мм (1,0")	25,4 мм (1,0")	M6
R-SA-8-20	¼-20	25,4 мм (1,0")	25,4 мм (1,0")	M8
R-SA-10-20	¼-20	25,4 мм (1,0")	25,4 мм (1,0")	M10
R-SA-12-58	¾-11	50,8 мм (2,0")	50 мм (1,97")	M12

Стойки с 2- и 4-гранным подпружиненным штырем

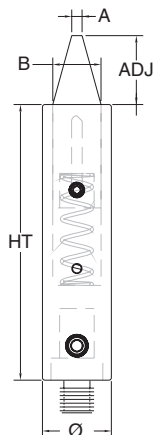
Для базирования по отверстию или пазу детали.



R-S-2550-2W-6



R-S-2550-4W-6



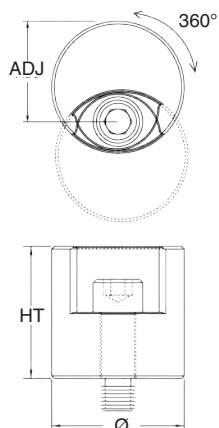
Артикул:	THD	Ø	HT	A	B	ADJ
2-ходовые штыри						
R-S-1350-2W-6	M6	13 мм	50 мм	2 мм	9 мм	12,5 мм
R-S-2550-2W-6	M6	25 мм	50 мм	7 мм	19 мм	12,5 мм
R-S-2550-2W-8	M8	25 мм	50 мм	7,1 мм	19 мм	12,5 мм
R-S-502-2W-20	¼-20	0,50"	2,0"	0,08"	0,35"	0,50"
R-S-12-2W-20	¼-20	1,0"	2,0"	0,28"	0,75"	0,50"
4-ходовые штыри						
R-S-1350-4W-6	M6	13 мм	50 мм	2 мм	9 мм	12,5 мм
R-S-2550-4W-6	M6	25 мм	50 мм	7 мм	19 мм	12,5 мм
R-S-2550-4W-8	M8	25 мм	50 мм	7,1 мм	19 мм	12,5 мм
R-S-502-4W-20	¼-20	0,50"	2,0"	0,08"	0,35"	0,50"
R-S-12-4W-20	¼-20	1,0"	2,0"	0,28"	0,75"	0,50"

Поворотные стойки

Для прижима деталей к упорам.

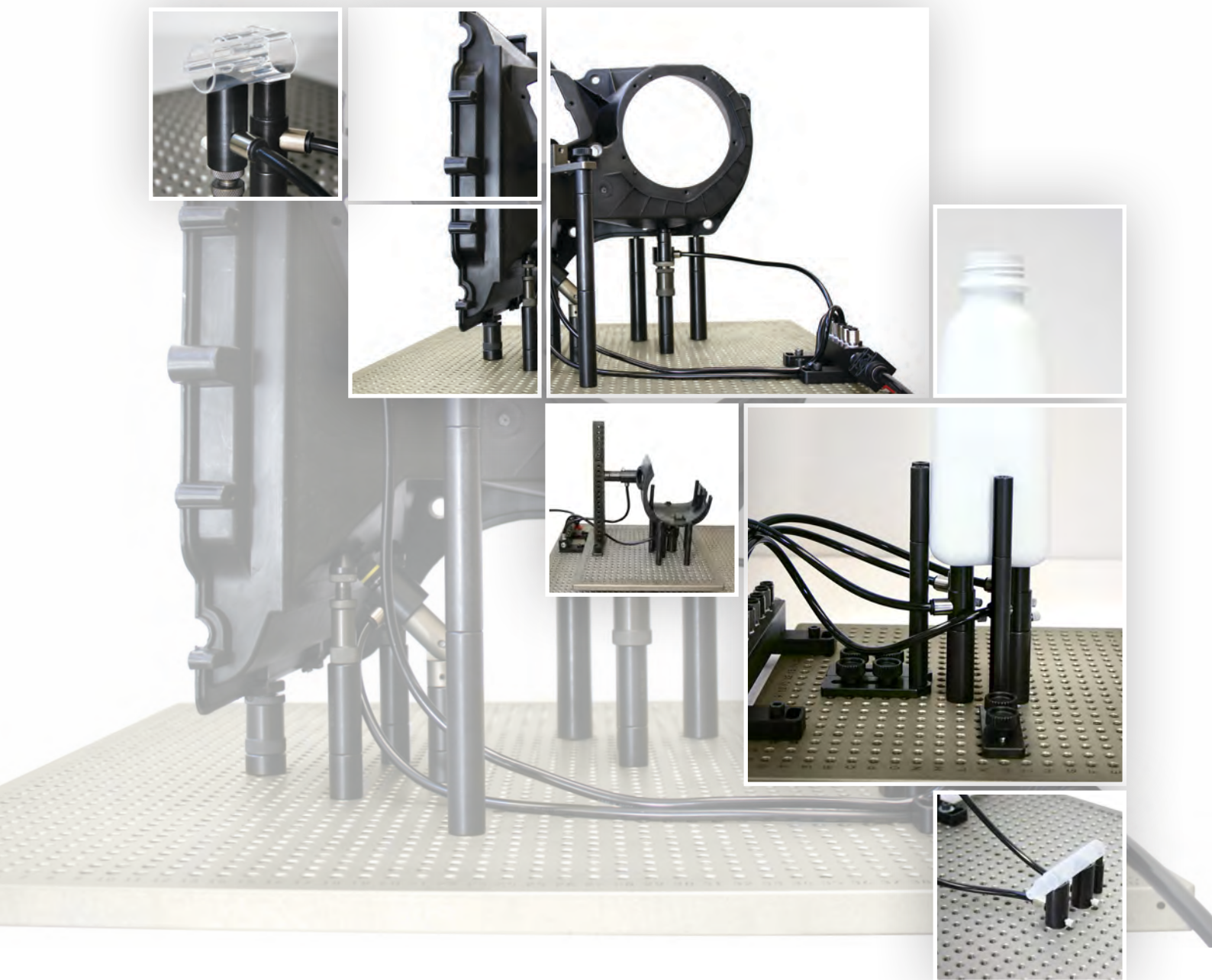


R-SR-2525-6



Артикул:	THD	Ø	HT	ADJ
R-SR-2525-6	M6	25 мм	25 мм	19 мм
R-SR-11-20	¼-20	1,0"	1,0"	0,76"

Эта страница преднамеренно
оставлена пустой.

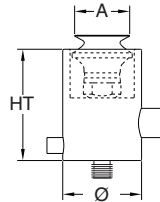
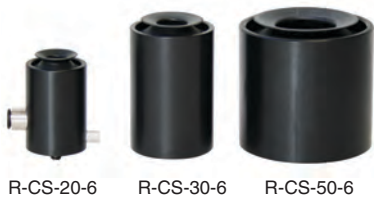


Чашечные присосы

Наши чашечные присосы можно использовать для крепления деталей из пластика, стекла, полистирола и других немагнитных материалов, деталей с фасонными поверхностями, а также цилиндрических труб и валов.

Чашечный присос

Для крепления деталей из пластика, стекла, полистирола и других немагнитных материалов.

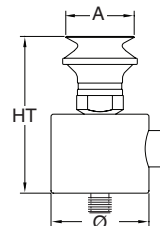


Артикул:	THD	Ø	HT	A
R-CS-5-6	M6	18,8 мм	35 мм	5,7 мм
R-CS-10-6	M6	18,8 мм	45 мм	11 мм
R-CS-20-6	M6	31,5 мм	45 мм	22 мм
R-CS-30-6	M6	44,2 мм	65 мм	34 мм
R-CS-50-6	M6	69,6 мм	65 мм	53 мм
R-CS-5-20	¼-20	0,74"	1,38"	0,22"
R-CS-10-20	¼-20	0,74"	1,75"	0,43"
R-CS-20-20	¼-20	1,24"	1,75"	0,87"
R-CS-30-20	¼-20	1,74"	2,5"	1,34"
R-CS-50-20	¼-20	2,74"	2,5"	2,09"

Примечание. Дополнительно требуется R-CSH-MSC.

Внешний чашечный присос

Для крепления за фасонные поверхности.

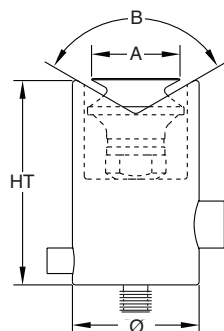


Артикул:	THD	Ø	HT	A
R-CES-10-6	M6	18,8 мм	41,7 мм	11 мм
R-CES-20-6	M6	31,5 мм	49,4 мм	22 мм
R-CES-30-6	M6	31,5 мм	56,6 мм	34 мм
R-CES-50-6	M6	31,5 мм	66,6 мм	53 мм
R-CES-10-20	¼-20	0,74"	1,64"	0,43"
R-CES-20-20	¼-20	1,24"	1,94"	0,87"
R-CES-30-20	¼-20	1,24"	2,23"	1,34"
R-CES-50-20	¼-20	1,24"	2,26"	2,09"

Примечание. Дополнительно требуется R-CSH-MSC.

V-образный чашечный присос

Для фиксации цилиндрических деталей и валов.

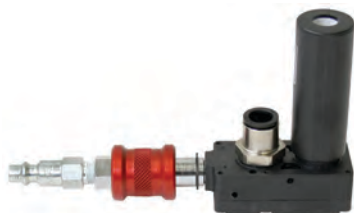


Артикул:	THD	Ø	HT	A	B
R-CVS-5-6	M6	19 мм	35 мм	5 мм	90°
R-CVS-10-6	M6	19 мм	41 мм	10 мм	120°
R-CVS-20-6	M6	31 мм	51 мм	20 мм	120°
R-CVS-30-6	M6	44 мм	76 мм	30 мм	120°
R-CVS-50-6	M6	70 мм	89 мм	50 мм	120°
R-CVS-5-20	¼-20	0,74"	1,46"	0,22"	90°
R-CVS-10-20	¼-20	0,74"	1,62"	0,43"	120°
R-CVS-20-20	¼-20	1,24"	2,0"	0,87"	120°
R-CVS-30-20	¼-20	1,74"	2,98"	1,34"	120°
R-CVS-50-20	¼-20	2,74"	3,5"	2,09"	120°

Примечание. Дополнительно требуется R-CSH-MSC.

Вакуумный насос

Предназначен для работы с чашечными присосами и оснащен двухпозиционным клапаном (вкл/выкл), штуцером для подсоединения шланга и быстроразъемным соединением.



R-CSVP

Артикул:	Описание
R-CSVP	Вакуумный насос в сборе

Примечание. Дополнительно требуется R-CSH-MP.

Раздаточная гребенка

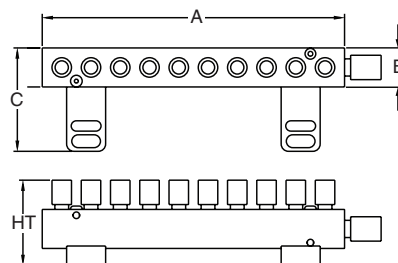
Раздаточная гребенка с 6 или 10 отверстиями устанавливается вертикально или горизонтально на базовой плите.



R-CSM-10P

Артикул:	Описание	HT	A	B	C
R-CSM-6P	Гребенка с 6 отверстиями	52 мм	121 мм	25 мм	67 мм
R-CSM-10P	Гребенка с 10 отверстиями	52 мм	197 мм	25 мм	67 мм

Примечание. Дополнительно требуются R-CSH-MP и R-CSH-MSC.



Вакуумный шланг

Шланг для подсоединения раздаточной гребенки к вакуумному насосу и чашечным присосам.



R-CSH-MSC

Артикул:	Описание
R-CSH-MP	Шланг диаметром 9,5 мм для подсоединения раздаточной гребенки к вакуумному насосу (продается отрезками по 1 м)
R-CSH-MSC	Шланг диаметром 6,4 мм для подсоединения чашечных присосов к раздаточной гребенке (продается отрезками по 1 м)

Магазин для чашечных присосов

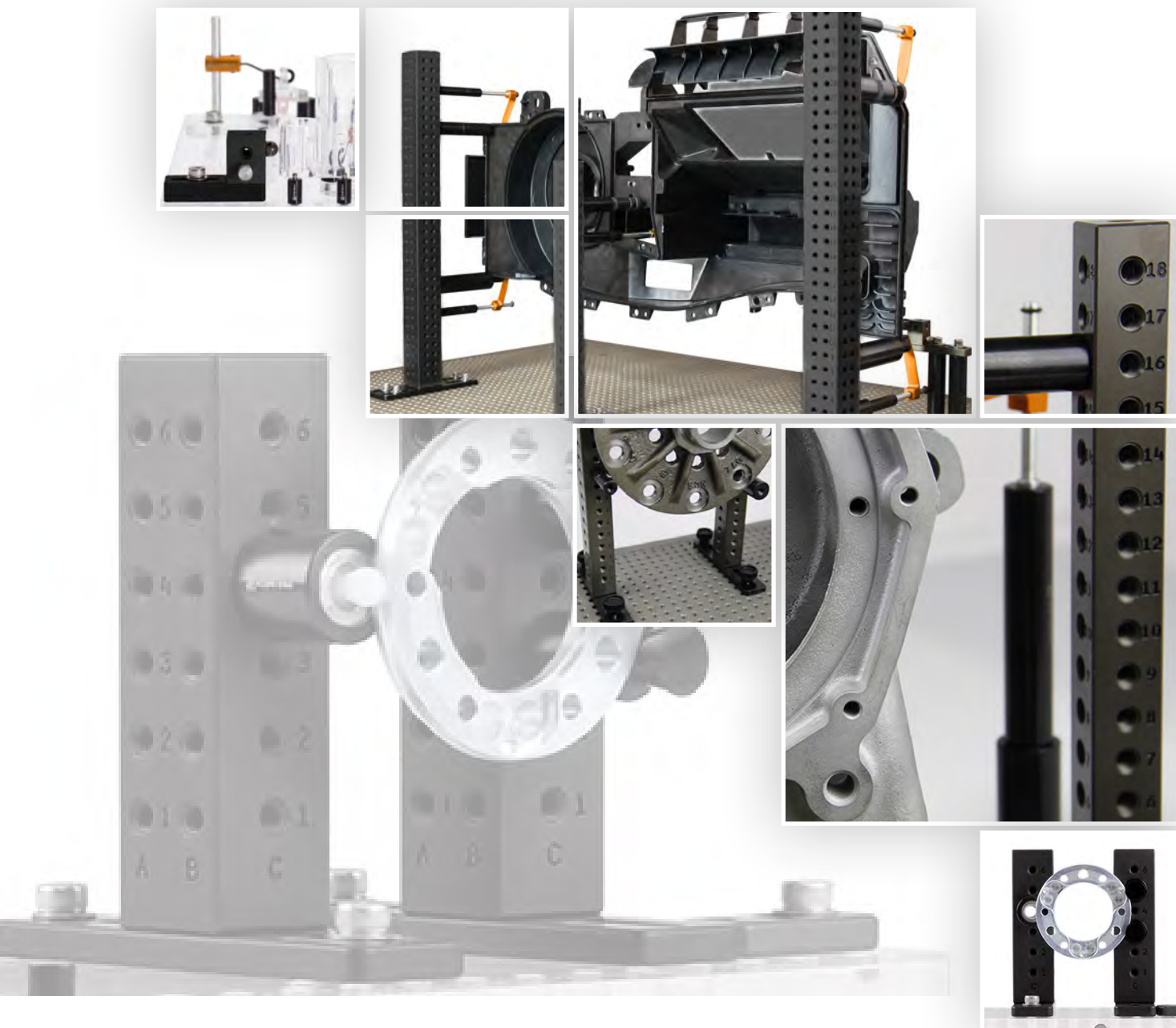
Для удобного хранения чашечных присосов.



R-TCS-300200

Артикул:	ТНД	НТ	WDTH	DPTH
R-TCS-300200	M6	25,4 мм	304,8 мм	190,5 мм
R-TCS-300200	¼-20	1,0"	12,0"	7,5"

Примечание. Магазин подходит для чашечных присосов с резьбой M6 и/или ¼-20.

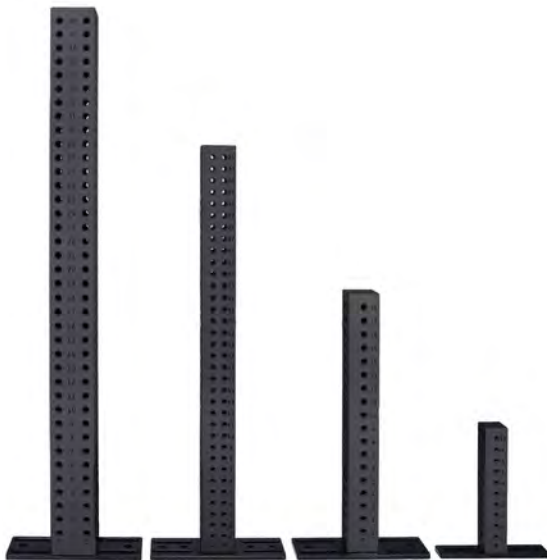


Колонны

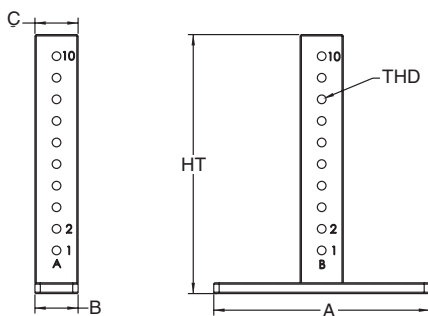
Наши колонны можно использовать для крепления крупногабаритных элементов или установки деталей в вертикальном положении.

Колонна

Для крепления детали в вертикальном положении.



R-T-50600-8 R-T-35450-6 R-T-35300-8 R-T-25150-6



Артикул:	THD	HT	A	B	C	THD в рядах
R-T-2080-4	M4	80 мм	75 мм	20 мм	20 мм	2 / 1*
R-T-25150-6	M6	150 мм	127 мм	25 мм	25 мм	1
R-T-25300-6	M6	300 мм	127 мм	25 мм	25 мм	1
R-T-35300-6	M6	300 мм	152 мм	51 мм	35 мм	2
R-T-35450-6	M6	450 мм	152 мм	51 мм	35 мм	2
R-T-50600-6	M6	600 мм	152 мм	51 мм	50 мм	2
R-T-50750-6	M6	760 мм	152 мм	51 мм	50 мм	2
R-T-25150-8	M8	150 мм	127 мм	25 мм	25 мм	1
R-T-25300-8	M8	300 мм	127 мм	25 мм	25 мм	1
R-T-35300-8	M8	300 мм	152 мм	51 мм	35 мм	2 / 1*
R-T-35450-8	M8	450 мм	152 мм	51 мм	35 мм	2 / 1*
R-T-50600-8	M8	600 мм	152 мм	51 мм	50 мм	2
R-T-50750-8	M8	760 мм	152 мм	51 мм	50 мм	2
R-T-16-20	¼-20	6,0"	5,0"	1,0"	1,0"	1
R-T-112-20	¼-20	12,0"	5,0"	1,0"	1,0"	1
R-T-1512-20	¼-20	12,0"	6,0"	2,0"	1,5"	2
R-T-1518-20	¼-20	18,0"	6,0"	2,0"	1,5"	2
R-T-224-20	¼-20	24,0"	6,0"	2,0"	2,0"	2
R-T-230-20	¼-20	30,0"	6,0"	2,0"	2,0"	2

В комплект входят: винты с головкой под торцевой ключ.

* На двух гранях выполнено по два ряда отверстий, а на двух других — по одному ряду отверстий по центру.

Колонна с основанием

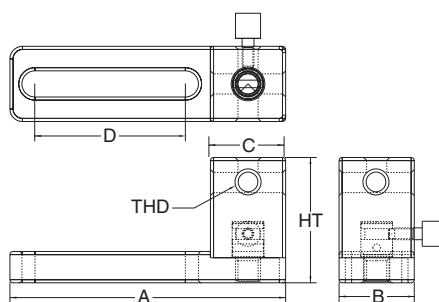
Для вертикальной установки детали. Может использоваться без основания, что позволяет выполнять полный поворот.



R-TB-2530-8

Артикул:	THD	HT	A	B	C	D
R-TB-1619-4	M4	26,4 мм	41,3 мм	15,9 мм	15,9 мм	15 мм
R-TB-2025-6	M6	35 мм	70 мм	20 мм	20 мм	35 мм
R-TB-2530-8	M8	40 мм	88,9 мм	25 мм	25 мм	45 мм
R-TB-751-20	¼-20	1,25"	2,75"	0,75"	0,75"	1,5"

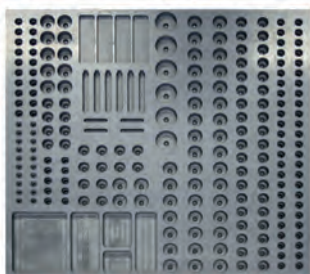
В комплект входят: винты с головкой под торцевой ключ.



Эта страница преднамеренно
оставлена пустой.

Большой магазин для приспособлений

Для удобного хранения приспособлений.



R-TC-560500

Артикул:	THD	HT	LNPTH	WDTH
R-TC-560500	M6 / M8 / ¼-20	25 мм (1")	560 мм (21,5")	500 мм (20")

Средний магазин для приспособлений

Для удобного хранения приспособлений.



R-TC-500200

Артикул:	THD	HT	LNPTH	WDTH
R-TC-500200	M6 / M8 / ¼-20	25 мм (1")	500 мм (20")	200 мм (8")

Малый магазин для приспособлений

Для удобного хранения приспособлений.



R-TC-300190-4



R-TC-300200

Артикул:	THD	HT	LNPTH	WDTH
Магазин для приспособлений с резьбой M4				
R-TC-300190-4	M4	25 мм	300 мм	190 мм
Магазин для приспособлений с резьбой M6/M8				
R-TC-300190-6	M6	25 мм	300 мм	190 мм
R-TC-300200*	M6 / M8 / ¼-20	25 мм (1")	300 мм (12")	200 мм (8")
Магазин для приспособлений с резьбой ¼-20				
R-TC-300190-20	¼-20	1"	12"	8"

* Для хранения стоек Ø 1,5" (38 мм).



R-TC-300190-20

Ящик для хранения приспособлений

Ящик с отделениями для хранения приспособлений.



R-BC10

Артикул:	HT	LNGTH	WDTH
R-BC10	40 мм	200 мм	135 мм

Эта страница преднамеренно
оставлена пустой.

О компании Renishaw

Компания Renishaw является признанным в мировом масштабе лидером в области технологий машиностроения. История компании - это постоянное новаторство в области разработки и производства ее продукции. С момента своего основания в 1973 г. компания предложила множество самых передовых изделий, повышающих производительность производственных процессов, улучшающих качество продукции и обеспечивающих рентабельные решения для автоматизированных систем.

Охватывающая весь мир сеть дочерних компаний и дистрибьюторов обеспечивает исключительный уровень обслуживания и поддержки для клиентов компании.

Продукция компании

- Системы аддитивного производства и вакуумного литья для дизайна, прототипирования и производства
- Энкодеры для обеспечения прецизионной обратной связи по положению и углу поворота на различном оборудовании
- Универсальные крепежные приспособления для КИМ и универсальных систем Equator™
- Универсальные системы Equator™
- Высокоскоростные лазерные системы для измерения и маркшейдерской съемки в экстремальных условиях
- Лазерный интерферометр и автоматические системы Ballbar для измерения рабочих характеристик и калибровки оборудования
- Медицинские приборы для применения в неврологической практике
- Измерительные системы и программное обеспечение для подготовки технологических процессов, наладки инструмента и выполнения измерений на станках с ЧПУ
- Рамановские спектрометры для неразрушающего контроля материалов
- Сенсорные системы и программное обеспечение для КИМ
- Щупы для КИМ и контактных измерений на станках

Адреса офисов Renishaw по всему миру указаны на сайте www.renishaw.ru/contact



КОМПАНИЯ RENISHAW ПРИЛОЖИЛА ЗАМЕЧАТЕЛЬНЫЕ УСИЛИЯ ДЛЯ ОБЕСПЕЧЕНИЯ ПРАВИЛЬНОСТИ ИНФОРМАЦИИ, СОДЕРЖАЩЕЙСЯ В ДАННОМ ДОКУМЕНТЕ НА ДАТУ ЕГО ПУБЛИКАЦИИ. ОДНАКО КОМПАНИЯ НЕ ПРЕДОСТАВЛЯЕТ НИКАКИХ ГАРАНТИЙ ИЛИ СООБЩЕНИЙ В ОТНОШЕНИИ СОДЕРЖАНИЯ НАСТОЯЩЕГО ДОКУМЕНТА. КОМПАНИЯ RENISHAW СНИМАЕТ С СЕБЯ ВСЯКУЮ ОТВЕТСТВЕННОСТЬ ЗА ЛЮБЫЕ НЕТОЧНОСТИ В ДАННОМ ДОКУМЕНТЕ.

© 2019–2021 Renishaw plc. Все права защищены.
Компания Renishaw оставляет за собой право изменять технические характеристики изделий без уведомления.
RENISHAW® и его графическое изображение датчика являются зарегистрированными товарными знаками Renishaw plc. Названия продуктов Renishaw, обозначения и слоган «apply innovation» являются торговыми марками Renishaw plc или ее дочерних компаний. Названия других брендов, продуктов или компаний являются товарными знаками соответствующих владельцев.
Renishaw plc. Зарегистрировано в Англии и Уэльсе. Компания №: 1106260. Юридический адрес: New Mills, Wotton-under-Edge, Gloucestershire, GL12 8JR, Великобритания.



H - 1000 - 9861 - 03 - A

Артикул: H-1000-9861-03-A
Выпуск: 08.2021